

Catálogo
FOOD SERVICE
Capítulo
COCCIÓN

Modelo Específico
C-G941 LPG

19075537

05/11/2021

DENOMINACIÓN:

Cocina a gas con horno LPG 4 fuegos gama 900

DESCRIPCIÓN :

"- Encimeras embutidas fabricadas en acero inoxidable AISI-304 de 2 mm de espesor.

- Juntas de corte por láser, soldaduras y pulidos automáticos. Tornillos ocultos a la vista.
- Parrillas de dimensiones 397 x 350 mm que posibilitan el uso de ollas y sartenes de grandes dimensiones.
- La reducida distancia entre nervios centrales, de 75 mm, permite asimismo el apoyo de ollas de diámetro muy pequeño (8 cm), evitando el peligro de volcado de los recipientes pequeños.
- Las parrillas están fabricadas en fundición esmaltada RAAF (resistente a los productos alcalinos, ácidos y al fuego y altas temperaturas).
- Quemadores y difusores de doble corona de hierro fundido niquelado, que garantizan la uniformidad y distribución térmica de la llama en el fondo de ollas, incluso de grandes dimensiones. Se evitan de este modo acumulaciones de calor en un único punto y se optimiza la transferencia de energía al producto.
- Posición inequívoca de los quemadores a la hora de volver a colocarlos.
- Pilotos de bajo consumo y termopares colocados dentro del cuerpo del quemador para mayor protección.
- Conducciones de gas en tubo flexible de acero inoxidable, lo que facilita manipulaciones internas de cara a mejorar la reparabilidad.
- Mandos con base protectora de apoyo y sistema contra infiltraciones de agua.
- Protector de chimenea de hierro fundido esmaltado de alta temperatura, enrasado con las parrillas, lo que facilita la maniobrabilidad y el apoyo de recipientes de mayor superficie, aumentando la superficie útil.
- Acceso a los componentes por la parte frontal.
- Máquinas con protección de grado IPX5 contra el agua."
- "- Horno estático de tamaño GN 2/1 de fácil utilización, con los mandos colocados en el panel superior para una mayor ergonomía.
- Cámara de cocción construida totalmente en acero inoxidable, lo que facilita la limpieza y proporciona una mayor higiene.
- Introducción de la bandeja en sentido panorámico, lo que facilita la maniobrabilidad.
- Guías en tres niveles de altura para ofrecer diferentes posibilidades de trabajo.
- Guías con perfil en "U", para evitar el volcado de las parrillas.
- Control de la temperatura por válvula termostática (125 - 310 °C).
- Quemador tubular de acero inoxidable, con piloto y termopar, y encendido por piezoeléctrico.
- Solera en la base del horno fabricada en hierro fundido, de 6 mm, que garantiza un mejor rendimiento y uniformidad en la distribución del calor.
- Junta de cierre de fibra de vidrio que mejora la eficiencia térmica del horno y garantiza su durabilidad.
- Puerta de horno desmontable, lo que facilita la reparabilidad."

ACCESORIOS POSIBLES :



DIMENSIONES



X Ancho	800 mm	X Ancho bruto	840 mm
Y Fondo	930 mm	Y Fondo bruto	1022 mm
Z Alto	850 mm	Z Alto bruto	1255 mm
Peso neto	149,0 kg	Peso bruto	165,0 kg
Volumen neto	0,630 m3	Volumen bruto	1,077 m3

ESPECIFICACIONES TÉCNICAS ELECTRICIDAD

Voltaje	N/A
Frecuencia eléctrica	N/A

ESPECIFICACIONES TÉCNICAS GAS

Tipo gas	LPG
Potencia gas	37,30 kW
Consumo gas	2,860 kg/h
Regulado a	LPG G30/G31 28-30/37 mbar NG G20/G25/G25.1 20/25/25 mbar

ESPECIFICACIONES TÉCNICAS ACOMETIDAS

Diámetro gas 1	R3/4"
----------------	-------

Catálogo
FOOD SERVICE

Capítulo
COCCIÓN

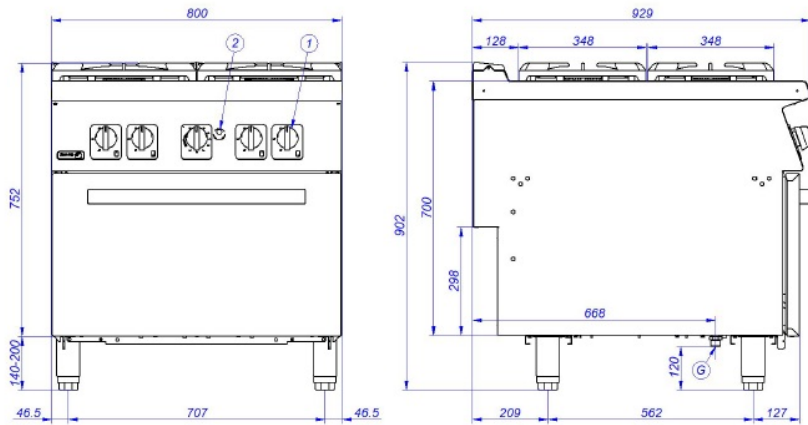
Modelo
C-G941 LPG

19075537

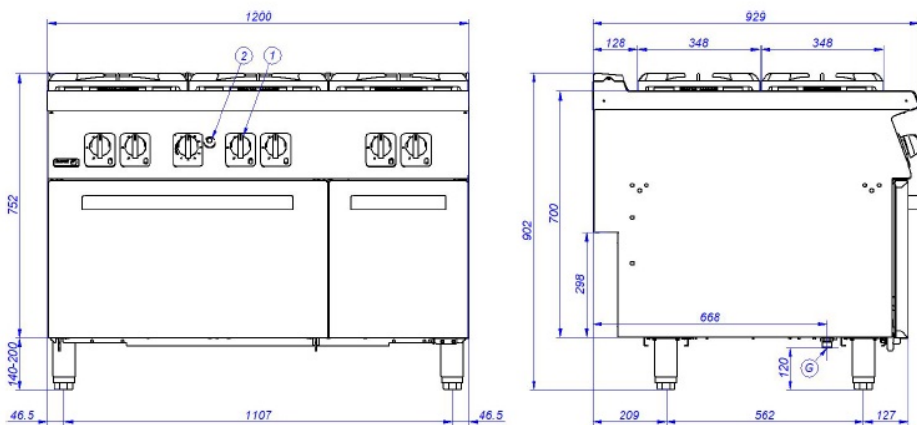
05/11/2021

- ACCESORIOS COCINAS KORE
- RUEDAS KORE

C-G941 & C-G941 H



C-G961 & C-G961 H



- G. Entrada de Gas
1. Válvula de gas
2. Pulsador tren de chispas
3. Mando H

- Gas Inlet
Gas valve
Piezoelectric ignitor
H control