



# PELADORA DE PATATAS PP-6+

Producción de 6 kg en cada ciclo.



- ✓ Ancho con soporte: 411 mm
  - ✓ Fondo con soporte: 700 mm
  - ✓ Alto con soporte: 1020 mm
- Peso neto: 37 kg

**Nivel de ruido a 1 m:** 70 dB(A)

**Ruido de fondo:** 32 dB(A)

## MODELOS DISPONIBLES

1000410 Peladora PP-6+ 230-400/50/3 · 370 W

1000411 Peladora PP-6+ 230/50/1 · 400 W

1000412 Peladora PP-6+ 220-380/60/3

1000413 Peladora PP-6+ 220/60/1

1000414 Peladora PP-6+ 120/60/1

1000417 Peladora PP-6+ 440/60/3

\* Consulte para versiones especiales

## DESCRIPCIÓN COMERCIAL

Fabricado en aluminio altamente resistente.

**Peladora de patatas fabricada en aluminio altamente resistente. Pelado por abrasión, el cual desgasta la superficie del producto por rozamiento. El abrasivo es sumamente resistente y duradero.**

- ✓ Cilindro orientable.
- ✓ Abrasivo: lateral y plato.
- ✓ Cuerpo de aluminio.
- ✓ Cuadro de mandos con pulsador de arranque, parada y temporizador de 0 a 6 minutos.

## OPCIONAL

- Soporte.
- Filtro con dispositivo anti-espuma para las peladuras.

## ACCESORIOS

- Soporte peladoras PP / PPC
- Filtro peladoras PP / PPC

## ESPECIFICACIONES

Producción hora: 120 kg / 150 kg

Capacidad de carga por ciclo: 6 kg

Temporizador (min-max): 0' - 6'

Velocidad de plato: 317 rpm

Potencia total: 400 W (1~) / 370 W (3~)

### Dimensiones exteriores

- ✓ Ancho: 395 mm
- ✓ Fondo: 700 mm
- ✓ Alto: 447 mm

### Dimensiones externas con soporte



SAMMIC S.L.  
Basarte, 1 - 20720 AZKOITIA  
www.sammic.com

PREPARACIÓN DINÁMICA  
PELADORAS DE PATATAS

ficha de producto  
actualizado 19/12/2024

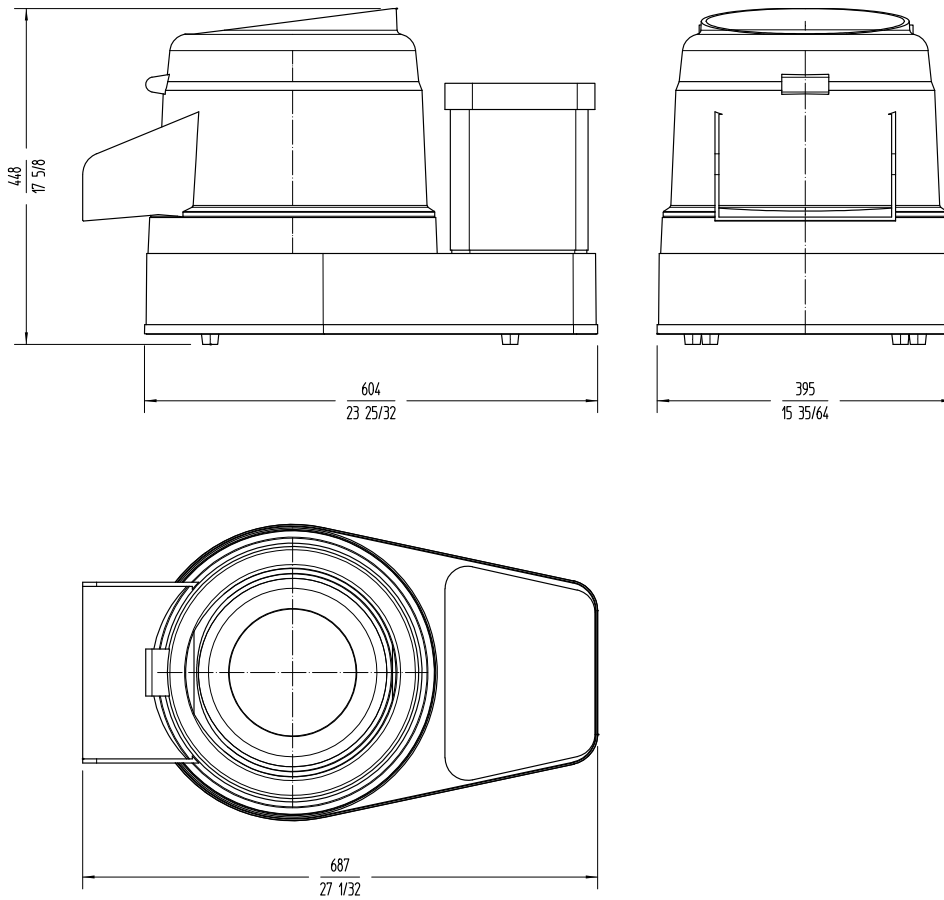


# PELADORA DE PATATAS PP-6+

Producción de 6 kg en cada ciclo.



PREPARACIÓN DINÁMICA  
PELADORAS DE PATATAS



 <b>Fabricante de Equipos para Hostelería</b> <b>ESPAÑA EXPORT</b> www.sammic.es Basarte 1 27720 Azkoitia, Spain ventas@sammic.com Tel.: +34 943 15 70 95		Proyecto	Fecha
		Ref.	Uds.
		Aprobado	

ficha de producto  
actualizado 19/12/2024