

MODELO : _____

NOMBRE : _____

NOMBRE DE PROYECTO : _____

ZONA DE PROYECTO : _____

ARTICULO DE PROYECTO : _____



Cocción y Hornos - Hornos - Horno panadería

Modelo: HP-364

Referencia	19042846
Capacidad	3 (600 x 400)
Potencia (W)	3900
Medidas interiores (mm)	620 x 450 x 270
Medidas exteriores (mm)	760 x 800 x 465
Separación entre guías (mm)	80
Temperatura máx.	250° C
Tensión (V)	220/1N - 50/60 Hz

Características generales

- Horno eléctrico de panadería ideal para panaderías y pastelerías que desean tener en un horno compacto con prestaciones como las de hornos de grandes dimensiones.
- Incorpora aislamiento de alta densidad para reducir el consumo eléctrico, fiabilidad y durabilidad de los componentes y calidez en la utilización del producto. Así mismo el cristal de la puerta tiene un muy bajo nivel de transmisión térmica lo que reduce las pérdidas de energía y una manipulación segura.
- Todos los componentes han sido testeados para asegurar la calidad del producto, conexiones eléctricas de seguridad, juntas embutidas, puertas y bisagras reforzadas, etc.
- Fabricado en acero inoxidable.
- Esquinas interiores redondeadas que permiten una excelente circulación del aire y una facilidad en la limpieza de la cámara.
- La distancia entre bandejas es de 80mm
- La regulación máxima en tiempo es de 0 a 60 minutos. Incorpora función de modo en continuo que permite que el horno funcione constantemente.
- La temperatura máxima de trabajo es 250°C
- HP-364: Incluye 3 parillas

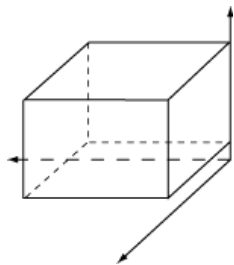


ESPECIFICACIONES TÉCNICAS ELECTRICIDAD

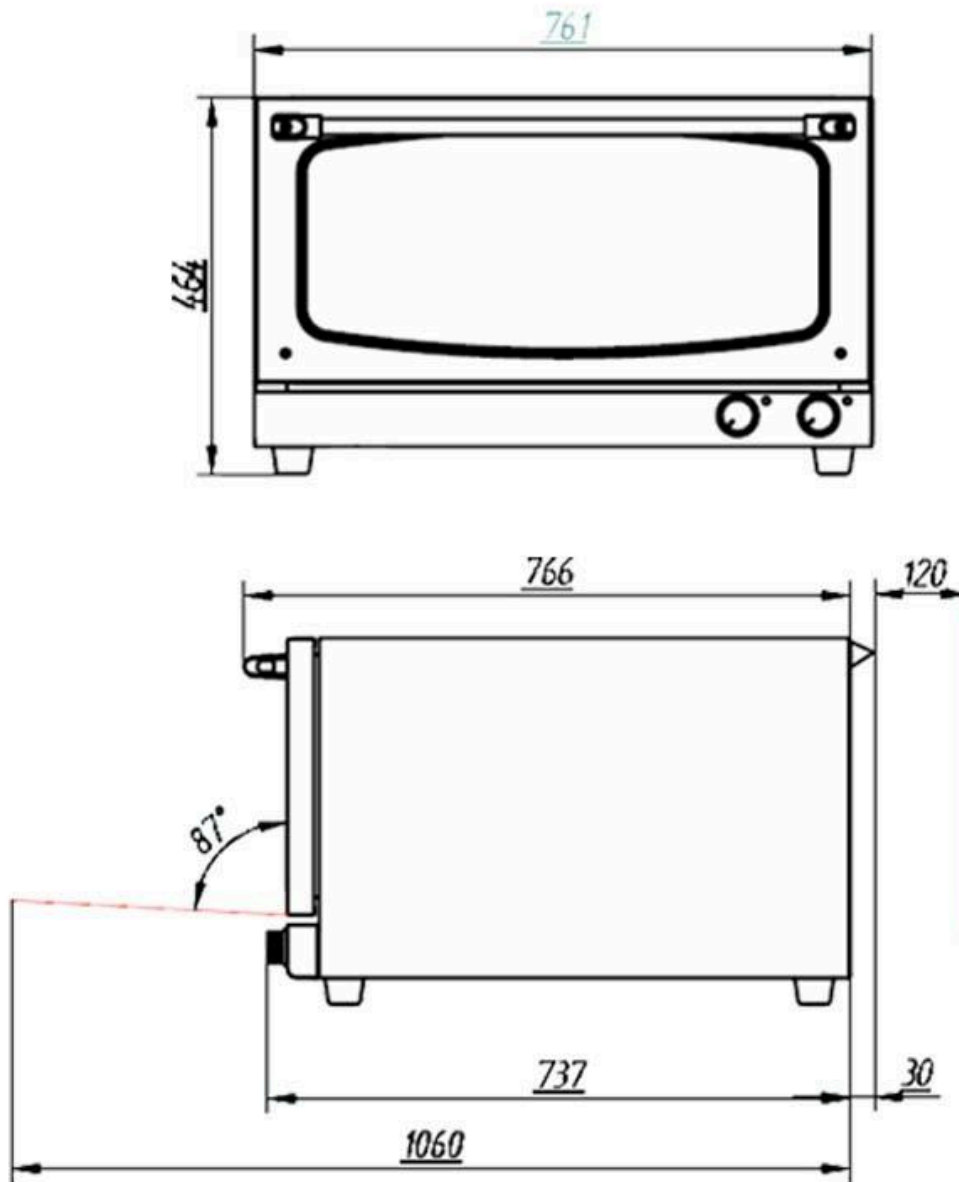
Fases:	1N
Frecuencia eléctrica:	50/60Hz
Potencia eléctrica (KW):	3,900
Voltaje:	230V

ESPECIFICACIONES PRODUCTO

Alto bruto (mm):	500
Alto neto (mm):	350
Ancho bruto (mm):	850
Ancho neto (mm):	550
Largo bruto (mm):	800
Largo neto (mm):	400
Peso bruto (kg):	42



Dimensiones Embalaje
 Alto: 500 MM
 Ancho: 850 MM
 Profundidad: 800 MM
 Peso bruto: 42 KG



Familias relacionadas



Horno a convección



Horno compacto Horno Compact Plus+



Horno compacto Horno Compact