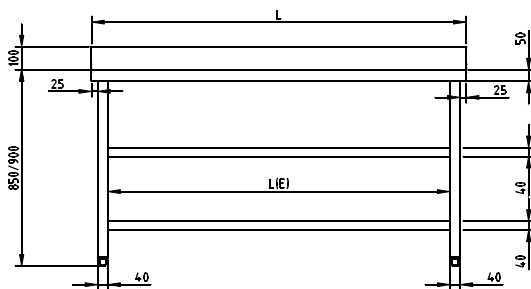


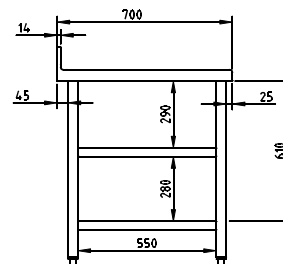
ESTANTE OPCIONAL

- Encimeras fabricadas en acero inoxidable AISI-304 18/10 con acabado satinado y reforzadas mediante omegas.
- Peto trasero de 100mm y canto frontal de 50mm. en punto redondo para facilitar su limpieza e higiene.
- Estructura interior de la encimera totalmente soldada para obtener una máxima robustez.
- Estantes fabricados en acero inoxidable AISI-304 18/10 en acabado satinado y reforzados mediante omegas.
- Posibilidad de añadir estante intermedio opcional.
- Patas en tubo de acero inoxidable AISI-304 18/10 de 40x40 mm.
- Pies de acero inoxidable regulables en altura mediante rosca oculta. (Regulación de 50 mm)
- Artículos diseñados y fabricados cumpliendo la certificación ISO-9001:2008 y la ISO 14001:2004.
- Si se encargan con kit de ruedas la altura se ajusta para quedar a 850 mm.
- En caso de querer acoplar el kit de ruedas fuera de fábrica, la altura final es 980 mm.

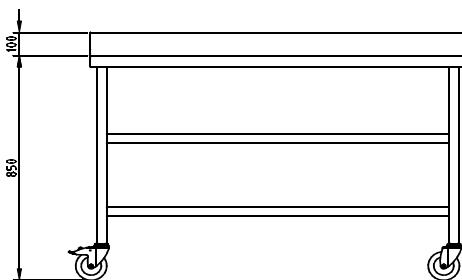
ALZADO



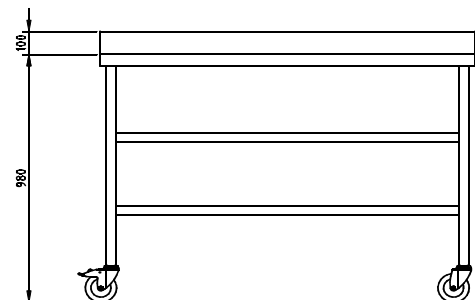
PERFIL



Mesa con
ruedas de
fábrica



Mesa con
ruedas fuera
de fábrica



MURAL CON ESTANTE		Dimensiones exteriores (mm)		
DESMONTADA	MONTADA	Largo (L)	Ancho	Alto
MMD70-60	MM70-60	600	700	850
MMD70-70	MM70-70	700	700	850
MMD70-80	MM70-80	800	700	850
MMD70-90	MM70-90	900	700	850
MMD70-100	MM70-100	1000	700	850
MMD70-110	MM70-110	1100	700	850
MMD70-120	MM70-120	1200	700	850
MMD70-130	MM70-130	1300	700	850
MMD70-140	MM70-140	1400	700	850
MMD70-150	MM70-150	1500	700	850
MMD70-160	MM70-160	1600	700	850
MMD70-170	MM70-170	1700	700	850
MMD70-180	MM70-180	1800	700	850
MMD70-190	MM70-190	1900	700	850
MMD70-200	MM70-200	2000	700	850
MMD70-220	MM70-220	2200	700	850
MMD70-240	MM70-240	2400	700	850

MURAL SIN ESTANTE		Dimensiones exteriores (mm)		
DESMONTADA	MONTADA	Largo (L)	Ancho	Alto
MMSD70-60	MMS70-60	600	700	850
MMSD70-70	MMS70-70	700	700	850
MMSD70-80	MMS70-80	800	700	850
MMSD70-90	MMS70-90	900	700	850
MMSD70-100	MMS70-100	1000	700	850
MMSD70-110	MMS70-110	1100	700	850
MMSD70-120	MMS70-120	1200	700	850
MMSD70-130	MMS70-130	1300	700	850
MMSD70-140	MMS70-140	1400	700	850
MMSD70-150	MMS70-150	1500	700	850
MMSD70-160	MMS70-160	1600	700	850
MMSD70-170	MMS70-170	1700	700	850
MMSD70-180	MMS70-180	1800	700	850
MMSD70-190	MMS70-190	1900	700	850
MMSD70-200	MMS70-200	2000	700	850
MMSD70-220	MMS70-220	2200	700	850
MMSD70-240	MMS70-240	2400	700	850

ESTANTE INTERMEDIO	Dimensiones exteriores (mm)		
	Largo L(E)	Ancho	Alto
EB-67	470	550	40
EB-77	570	550	40
EB-87	670	550	40
EB-97	770	550	40
EB-107	870	550	40
EB-117	970	550	40
EB-127	1070	550	40
EB-137	1170	550	40
EB-147	1270	550	40
EB-157	1370	550	40
EB-167	1470	550	40
EB-177	1570	550	40
EB-187	1670	550	40
EB-197	1770	550	40
EB-207	1870	550	40
EB-227	2070	550	40
EB-247	2270	550	40