



Cocción y Hornos - Microondas profesionales -
Microondas profesionales

Modelo: MICRO-1025

Referencia	19066897
Capacidad (litros)	25
Potencia (W)	1000
Descripción	1 magnetrón
Estante	-
Medidas totales (mm)	515 x 431 x 311
Dimensiones cámara (mm)	327 x 346 x 200

Características generales

- El microondas profesional MICRO-1025 dispone del control "soft-touch" fácil de utilizar.
- Con capacidad para programar hasta 100 programas con un tiempo de cocción máximo de 60' para cada programa.
- 5 niveles de potencia y posibilidad de hasta 3 etapas de cocción por programa. Además, con opción de entrada de tiempo y con programa de cantidad de tiempo múltiple X2 para operaciones flexibles donde incrementamos la cantidad de producto introducida en el microondas.
- Opción "Defrost". Opción funcionamiento manual. Pantalla LED y pitido de fin de ciclo.
- Potencia absorbida de 1500w y potencia de salida del microondas de 1000w distribuidos en un magnetrón. La luz interior permite que la comida sea fácil de controlar sin abrir la puerta.
- Fabricado totalmente en acero inoxidable tanto externamente como la cámara.
- Base cerámica plana, sin plato de vidrio.
- Puerta transparente sin cerradura, fácil de abrir y de limpiar. Filtro extraíble para cómodas operaciones de mantenimiento.
- La capacidad de 25 litros permite utilizar platos de 305 mm.
- La puerta incorpora un asa para aplicaciones profesionales con una abertura de 90°.
- Fabricado totalmente en acero inoxidable tanto externamente como la cámara.
- Base cerámica plana, sin plato de vidrio.
- Puerta transparente sin cerradura, fácil de abrir y de limpiar.



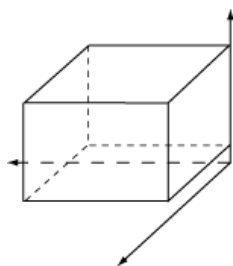
visualiza el video



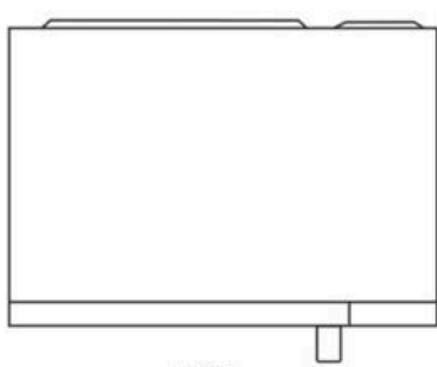
visualiza el video



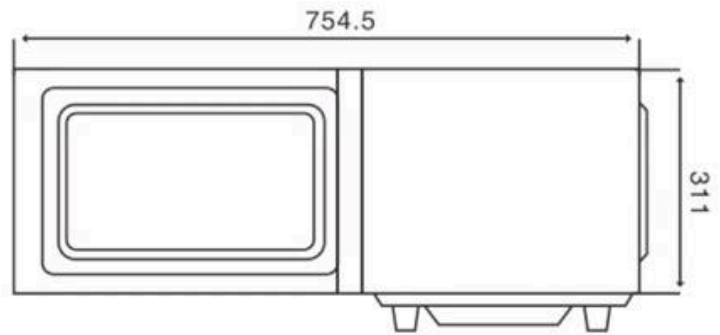
ESPECIFICACIONES TÉCNICAS ELECTRICIDAD	
Fases:	1N
Frecuencia eléctrica:	50Hz
Potencia eléctrica (KW):	1.550
Voltaje:	230V
ESPECIFICACIONES PRODUCTO	
Alto bruto (mm):	380
Alto neto (mm):	311
Ancho bruto (mm):	478
Ancho neto (mm):	431
Largo bruto (mm):	581
Largo neto (mm):	515
Peso bruto (kg):	16



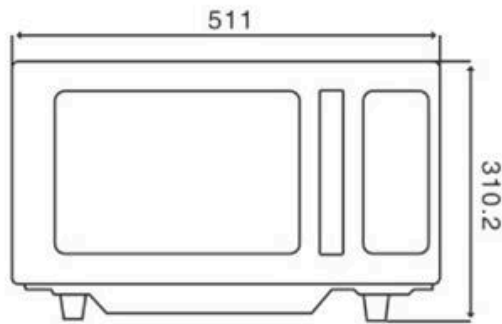
Dimensiones Embalaje
 Alto: 380 MM
 Ancho: 478 MM
 Profundidad: 581 MM
 Peso bruto: 16 KG



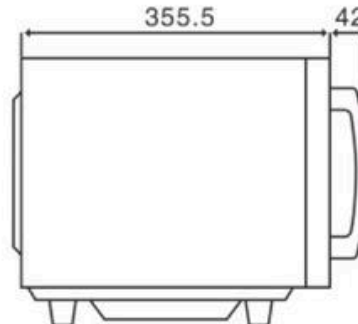
TOP



DOOR OPEN



FRONT



LEFT

Familias relacionadas



Estanterías de acero inoxidable
Soporte mural

