



Instrucciones de uso

Quality, Design and Innovation


















home.liebherr.com/fridge-manuals



LIEBHERR

Contenido

1	Visión general del aparato.....	3	6.2.28	Alarma de luz *.....	39								
1.1	Volumen de suministro.....	3	6.2.29	Simulación de alarma	40								
1.2	Vista general del electrodoméstico y del equipamiento.....	3	6.2.30	Protocolo de alarmas	40								
1.3	Equipamiento especial.....	3	6.2.31	Reenvío de alarma	41								
1.4	Ámbito de uso del electrodoméstico.....	4	6.2.32	Modo de demostración	42								
1.5	Emisión de ruido del aparato.....	4	6.2.33	Restablecer a los valores de fábrica	42								
1.6	Conformidad.....	4	6.3	Mensajes.....	42								
1.7	Materiales SVHC conforme al Reglamento REACH	5	6.3.1	Advertencias.....	42								
2	Indicaciones generales de seguridad.....	5	6.3.2	Recordatorios.....	44								
3	Funcionamiento de la pantalla Touch & Swipe.....	7	7	Equipamiento.....	45								
3.1	Navegación y explicación de los símbolos.....	7	7.1	Cierre de seguridad.....	45								
3.2	Menús.....	7	7.2	Mando a distancia.....	45								
3.3	Modo de reposo.....	8	7.3	Sensores.....	46								
4	Puesta en marcha.....	8	7.4	Información del sensor	46								
4.1	Condiciones de instalación.....	8	7.5	Interfases.....	46								
4.2	Dimensiones del electrodoméstico.....	8	8	Mantenimiento.....	47								
4.3	Transporte del electrodoméstico.....	9	8.1	Plan de mantenimiento.....	47								
4.4	Desembalaje del electrodoméstico.....	9	8.2	Descongelación del electrodoméstico.....	49								
4.5	Retirada de la protección para el transporte.....	9	8.3	Limpiar el aparato.....	49								
4.6	Montaje del tirador de la puerta.....	9	8.4	Cambio de la batería del electrodoméstico.....	50								
4.7	Montaje del seguro antivuelco.....	9	8.5	Cambio de la pila del mando a distancia.....	51								
4.8	Instalación del electrodoméstico.....	10	9	Asistencia al cliente.....	51								
4.9	Alineación del electrodoméstico.....	11	9.1	Datos técnicos.....	51								
4.10	Instalación de varios electrodomésticos.....	11	9.2	Avería técnica.....	52								
4.11	Tras la instalación.....	11	9.3	Servicio al cliente.....	53								
4.12	Eliminación del embalaje.....	11	9.4	Placa de características.....	53								
4.13	Cambio de las bisagras de la puerta.....	11	10	Puesta fuera de servicio.....	53								
4.14	Alineación de la puerta.....	19	11	Eliminación.....	53								
4.15	Conexión del electrodoméstico.....	19	11.1	Preparar el aparato para su eliminación.....	53								
4.16	Encendido del electrodoméstico (primera puesta en servicio).....	19	11.2	Eliminar el aparato de manera respetuosa con el medioambiente.....	53								
5	Conservación.....	20	12	Información adicional.....	54								
5.1	Notas sobre la conservación.....	20	13	Guía rápida para el uso diario.....	55								
6	Uso.....	20	El fabricante trabaja continuamente para seguir desarrollando todos los tipos y modelos. Por lo tanto, rogamos su comprensión por posibles modificaciones en la forma, el equipamiento y la técnica.										
6.1	Controles y elementos de indicación.....	20	<table border="1"> <thead> <tr> <th>Icono</th> <th>Explicación</th> </tr> </thead> <tbody> <tr> <td></td> <td>Leer las instrucciones Para conocer todas las prestaciones de su nuevo aparato, lea detenidamente las notas de estas instrucciones.</td> </tr> <tr> <td></td> <td>Más información en Internet. Podrá encontrar las instrucciones en formato digital con información adicional y en otros idiomas en Internet a través del código QR en la portada de las instrucciones o introduciendo el número de servicio en home.liebherr.com/fridge-manuals. Encontrará el número de servicio en la placa de características:  <i>Fig. Representación a modo de ejemplo</i></td> </tr> <tr> <td></td> <td>Comprobar el aparato Compruebe que ninguna pieza presente daños de transporte. En caso de reclamaciones, debe dirigirse al distribuidor o al servicio técnico.</td> </tr> </tbody> </table>			Icono	Explicación		Leer las instrucciones Para conocer todas las prestaciones de su nuevo aparato, lea detenidamente las notas de estas instrucciones.		Más información en Internet. Podrá encontrar las instrucciones en formato digital con información adicional y en otros idiomas en Internet a través del código QR en la portada de las instrucciones o introduciendo el número de servicio en home.liebherr.com/fridge-manuals . Encontrará el número de servicio en la placa de características:  <i>Fig. Representación a modo de ejemplo</i>		Comprobar el aparato Compruebe que ninguna pieza presente daños de transporte. En caso de reclamaciones, debe dirigirse al distribuidor o al servicio técnico.
Icono	Explicación												
	Leer las instrucciones Para conocer todas las prestaciones de su nuevo aparato, lea detenidamente las notas de estas instrucciones.												
	Más información en Internet. Podrá encontrar las instrucciones en formato digital con información adicional y en otros idiomas en Internet a través del código QR en la portada de las instrucciones o introduciendo el número de servicio en home.liebherr.com/fridge-manuals . Encontrará el número de servicio en la placa de características:  <i>Fig. Representación a modo de ejemplo</i>												
	Comprobar el aparato Compruebe que ninguna pieza presente daños de transporte. En caso de reclamaciones, debe dirigirse al distribuidor o al servicio técnico.												
6.1.1	Indicación de estado.....	21											
6.1.2	Símbolos de indicación.....	21											
6.1.3	Señales acústicas.....	22											
6.2	Funciones del electrodoméstico.....	22											
6.2.1	Indicaciones sobre las funciones del electrodoméstico.....	22											
6.2.2	Encendido y apagado del electrodoméstico	22											
6.2.3	Temperatura	23											
6.2.4	Registro de temperatura	23											
6.2.5	Iluminación	23											
6.2.6	Bloqueo de la puerta	24											
6.2.7	SmartLock.....	26											
6.2.8	Protección de acceso al menú de ajuste	27											
6.2.9	Códigos de acceso.....	28											
6.2.10	Mando a distancia	30											
6.2.11	Recordatorio de intervalo de mantenimiento	31											
6.2.12	Idioma	31											
6.2.13	Fecha y hora	31											
6.2.14	Unidad de temperatura	32											
6.2.15	Brillo de pantalla	32											
6.2.16	Alarm Sound.....	32											
6.2.17	Key Sound.....	33											
6.2.18	Conexión WiFi	33											
6.2.19	Conexión LAN	34											
6.2.20	Información sobre el electrodoméstico	35											
6.2.21	Horas de funcionamiento	35											
6.2.22	Software	36											
6.2.23	Descongelación	36											
6.2.24	Descarga de datos / Datalogging.....	37											
6.2.25	Calibración del sensor	37											
6.2.26	Alarma de temperatura	38											
6.2.27	Alarma de puerta	39											

Icono	Explicación
	Variaciones Las instrucciones son válidas para varios modelos; pueden producirse variaciones. Las secciones solo aplicables a determinados aparatos aparecen marcadas con un asterisco (*).
	Instrucciones de manejo y resultados de manejo Las instrucciones de manejo aparecen marcadas con ►, mientras que los resultados de manejo se indican con ◀.
	Vídeos En el canal de YouTube de Liebherr-Hausgeräte hay disponibles vídeos sobre los aparatos.

Estas instrucciones de uso son válidas para:

- HMFvh 4001
- HMFvh 4011
- HMFvh 5501
- HMFvh 5511

1 Visión general del aparato

1.1 Volumen de suministro

Comprobar que ninguna pieza presente daños de transporte. En caso de reclamaciones, dirigirse al distribuidor o al servicio al cliente. (consulte 9.3 Servicio al cliente)

El volumen de suministro incluye las siguientes piezas:

- Electrodoméstico de pie
- Equipamiento *
- Material de montaje *
- Instrucciones de uso
- Catálogo de servicio
- Certificado de calidad *
- Cable de red
- Mando a distancia inalámbrico
- Llave de desbloqueo de emergencia
- Tirador con tornillos y llave Torx
- Juego de fijación a la pared

1.2 Vista general del electrodoméstico y del equipamiento

HMFvh 4001	HMFvh 4011
HMFvh 5501	HMFvh 5511

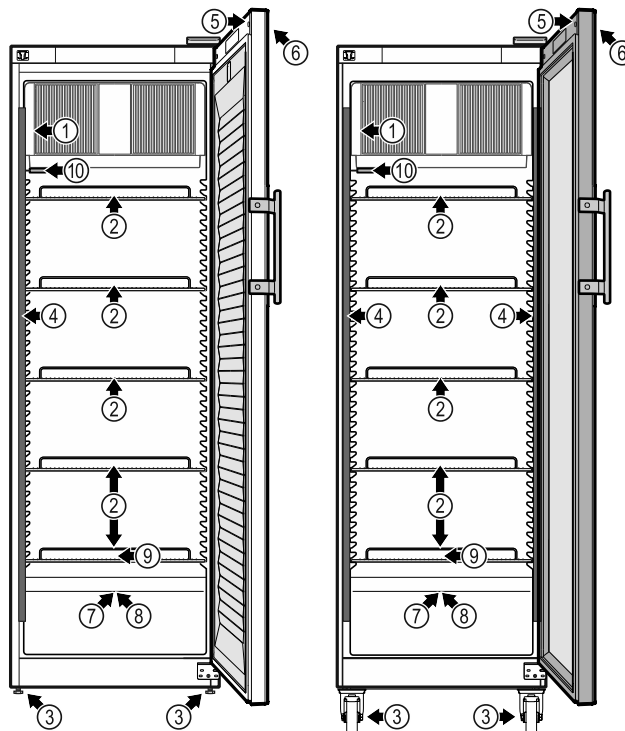


Fig. 1 Representación de la parte delantera a modo de ejemplo

Equipamiento

- | | |
|--------------------------------|---|
| (1) Placa de características | (6) Controles e indicación de temperatura |
| (2) Estantes parrilla | (7) Pasante del sensor |
| (3) Patas de ajuste / ruedas * | (8) Sensor del termostato de seguridad |
| (4) Iluminación interior * | (9) Sumidero del agua de descongelación |
| (5) Cierre | (10) Sensor P |

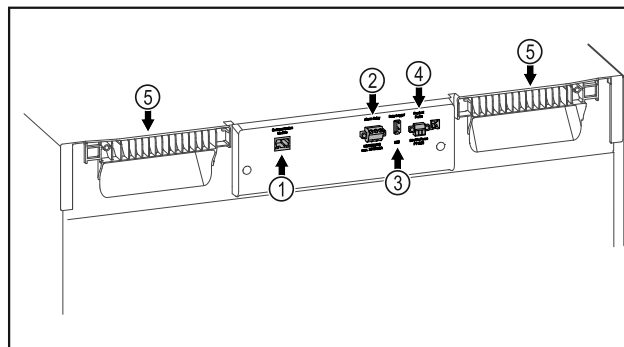


Fig. 2 Representación de la parte trasera a modo de ejemplo

Equipamiento

- | | |
|--|-------------------------------------|
| (1) Interfaz LAN/WiFi* | (4) Conexión para sensor P |
| (2) Salida de alarma exenta de potencial | (5) Elemento auxiliar de transporte |
| (3) Interfaz USB | |

1.3 Equipamiento especial

Nota

Puede obtener accesorios a través del servicio al cliente (consulte 9.3 Servicio al cliente) y en la tienda Liebherr-Hausgeräte, en home.liebherr.com/shop/de/deu/zubehor.html.

Visión general del aparato

SmartModule

El electrodoméstico dispone de un SmartModule. Se trata de una interfaz WiFi y LAN para la conexión entre el electrodoméstico y un sistema externo de documentación y alarma como, p. ej., Liebherr SmartMonitoring. Liebherr SmartMonitoring Dashboard no está disponible en todos los países. Compruebe la disponibilidad mediante el código QR (consulte 6.2.18 Conexión WiFi) introduciendo su modelo.

Equipamiento posterior con cajones

Para el equipamiento posterior con sistemas de cajones en frigoríficos/congeladores de Liebherr utilizados para la conservación de materiales sensibles a la temperatura como, p. ej., medicamentos de refrigeración obligatoria y productos refrigerados sometidos a normas especiales, se requiere una calificación de temperatura. El equipamiento posterior con cajones en frigoríficos/congeladores de Liebherr puede causar el deterioro o daños en los productos refrigerados. Por lo tanto, el equipamiento posterior debe ser efectuado únicamente por proveedores autorizados por el fabricante del frigorífico/congelador.

1.4 Ámbito de uso del electrodoméstico

Uso previsto

Este frigorífico para medicamentos es apto para el almacenamiento profesional de productos a una temperatura de 5 °C.

Los productos que se suelen almacenar son medicamentos u otros productos farmacéuticos que requieren refrigeración y que se deben conservar a una temperatura entre 2 °C y 8 °C.

El electrodoméstico responde a las especificaciones establecidas en la norma DIN 13277 sobre frigoríficos y congeladores de almacenamiento para aplicaciones médicas y de laboratorio.

El almacenamiento de sustancias sensibles a la temperatura requiere el uso de un sistema de alarma independiente y permanentemente vigilado. Este sistema de alarma debe estar diseñado de tal forma que un responsable pueda registrar cualquier estado de alarma para tomar las medidas oportunas.

Uso incorrecto previsible

No utilizar el electrodoméstico para las siguientes aplicaciones:

- Conservación y refrigeración de:
 - Sustancias químicamente inestables, inflamables o corrosivas
 - Sangre, plasma o demás fluidos del cuerpo humano para realizar transfusiones o para ser utilizados o introducidos en el cuerpo humano.

- Empleo en atmósferas potencialmente explosivas.
- Empleo al aire libre o en zonas húmedas y con salpicaduras de agua.

Un uso inadecuado del electrodoméstico provocará daños o el deterioro de los artículos conservados.

Clases climáticas

La clase climática correspondiente a su electrodoméstico figura en la placa de características.

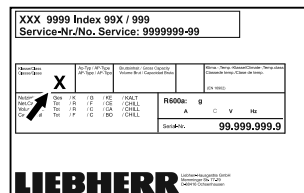


Fig. 3 Placa de características

(X) Esta clase climática indica las condiciones ambientales en las que el aparato puede funcionar de forma segura.

Clase climática (X)	Temperatura ambiente máx.	Humedad relativa del aire máx.
7	35 °C	75 %

Nota

La temperatura ambiente mínima admitida en el lugar de instalación es 10 °C.

En el caso de condiciones límite, puede formarse un poco de condensación en la puerta de vidrio y en las paredes laterales.

1.5 Emisión de ruido del aparato

El nivel de presión acústica de emisión ponderado A durante el funcionamiento del aparato se sitúa por debajo de 70 db(A) (potencia sonora rel. 1 pW).

1.6 Conformidad

La estanqueidad del circuito de frío ha sido sometida a prueba.

El electrodoméstico cumple las disposiciones de seguridad pertinentes y las directivas de la UE 2014/35/UE, 2014/30/UE y 2011/65/UE.

El módulo de radio incorporado cumple la Directiva 2014/53/UE. Información sobre el módulo de radio (consulte 9.1 Datos técnicos) .

El texto completo de la Declaración UE de conformidad está disponible en la siguiente dirección de internet: www.liebherr.com

1.7 Materiales SVHC conforme al Reglamento REACH

En el enlace siguiente podrá comprobar si su electrodoméstico contiene materiales SVHC conforme al Reglamento REACH: home.liebherr.com/de/deu/de/liebherr-erleben/nachhaltigkeit/umwelt/scip/scip.html

2 Indicaciones generales de seguridad

Conservar estas instrucciones de uso en un lugar seguro para poder consultarlas en cualquier momento.

En caso de que el aparato pase a otro propietario, asegurarse de incluir también las instrucciones de uso.

Con tal de poder utilizar el electrodoméstico de forma adecuada y segura, leer detenidamente estas instrucciones de uso antes de utilizarlo. Seguir en todo momento las instrucciones, indicaciones de seguridad y avisos de advertencia que se incluyen en las instrucciones de uso. Su seguimiento es importante para poder instalar y operar el aparato de forma segura y correcta.

Peligros para el usuario:

- Este electrodoméstico únicamente lo puede utilizar personal técnico y de laboratorio que haya sido instruido para este fin y que conozca todas las medidas de seguridad para el trabajo en un laboratorio. Queda prohibido el uso de este electrodoméstico por parte de personas con facultades físicas, sensoriales o mentales menguadas o con falta de experiencia y conocimientos.
- La caja de enchufe debe ser fácilmente accesible para poder desconectar el aparato rápidamente de la red eléctrica en caso de emergencia. Debe encontrarse fuera del área de la parte trasera del aparato.
- Al desconectar el electrodoméstico de la red, agarrar siempre el cable por el conector. No tirar directamente del cable.
- Desenchufar el conector o desconectar el fusible en caso de avería.
- **ADVERTENCIA:** No dañar la línea de alimentación eléctrica. No utilizar el aparato con una línea de alimentación eléctrica defectuosa.
- **ADVERTENCIA:** Los enchufes múltiples y las regletas de conexión, así como otros equipos electrónicos (como, p. ej., los transformadores para halógenos), no se

deben colocar ni utilizar en la parte posterior del electrodoméstico.

- **ADVERTENCIA:** No taponar los orificios de ventilación del cuerpo del electrodoméstico ni de la carcasa de empotrado.
- Las reparaciones e intervenciones en el electrodoméstico se deben encargar al servicio al cliente o a personal técnico que disponga de la debida formación para ello.
- Montar, conectar y desechar el electrodoméstico únicamente conforme a lo indicado en las instrucciones.

Peligro de incendio:

- El refrigerante incluido (datos en la placa de características) es respetuoso con el medioambiente, pero es inflamable. Las fugas de refrigerante pueden inflamarse.
 - **ADVERTENCIA:** No dañar el circuito de refrigeración.
 - No manejar fuentes de ignición en el interior del aparato.
 - **ADVERTENCIA:** Dentro del compartimento de refrigeración no se deben operar aparatos eléctricos que no se correspondan con el tipo recomendado por el fabricante.
 - Si se producen fugas de refrigerante: Eliminar el fuego abierto o las fuentes de ignición cerca del lugar de la fuga. Ventilar bien el espacio. Informar al servicio técnico.
- No operar el aparato cerca de gases explosivos.
- No almacenar ni utilizar gasolina u otros gases y líquidos inflamables cerca del aparato.
- No almacenar en el electrodoméstico sustancias explosivas como, p. ej., envases de aerosol con propelente inflamable. Estos aerosoles se pueden identificar por la indicación de contenido impresa o por el símbolo de una llama. Las posibles fugas de gas se pueden inflamar con componentes eléctricos.
- Las velas encendidas, las luces prendidas y otros objetos con llamas abiertas se deben mantener alejados del electrodoméstico para no incendiarlo.
- Las bebidas alcohólicas o cualquier otro envase que contenga alcohol se deben guardar herméticamente cerrados. Las posibles fugas de alcohol se pueden inflamar con componentes eléctricos.

Indicaciones generales de seguridad

Peligro de caída o vuelco:

- **ADVERTENCIA:** Con el fin de evitar peligros debidos a la inestabilidad del electrodoméstico, este se debe fijar según las instrucciones.
- No utilizar indebidamente zócalos, cajones, puertas, etc., como peldaño ni para apoyarse.

Peligro de congelación, entumecimiento y dolor:

- Evitar un contacto continuado de la piel con superficies frías o alimentos refrigerados/congelados, o bien adoptar medidas de protección como, por ejemplo, utilizar guantes.

Peligro de daños y lesiones:

- **ADVERTENCIA:** Para acelerar el proceso de descongelación, no se deben usar otros dispositivos mecánicos ni medios distintos a los recomendados por el fabricante.
- **ADVERTENCIA:** ¡Peligro de lesiones por descarga eléctrica! Debajo de la cubierta hay piezas conductoras de electricidad. El LED de la iluminación interior debe ser sustituido o reparado únicamente por el servicio al cliente o por personal técnico con la debida formación para ello.
- **ATENCIÓN:** El electrodoméstico solo debe ponerse en funcionamiento con accesorios originales del fabricante o con accesorios de otros proveedores autorizados por el fabricante. El usuario es responsable en caso de uso de accesorios no autorizados.

Peligro de aplastamiento:

- No sujetar la bisagra al abrir y cerrar la puerta. Los dedos podrían quedar atrapados.

Cualificación del personal técnico:

Únicamente personal técnico que conozca el montaje, la puesta en servicio y el funcionamiento del electrodoméstico está autorizado a realizar la instalación, inspección, mantenimiento y puesta en servicio del mismo.

Se entiende por personal técnico aquellas personas que por su formación técnica, conocimientos y experiencia, así como por su conocimiento de las normas pertinentes están en condiciones de valorar y realizar los trabajos encomendados y reconocer posibles peligros. Tienen que tener una formación, instrucción y autorización para trabajar con el electrodoméstico.

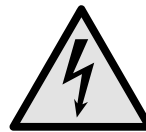
Símbolos en el aparato:



El símbolo se puede encontrar en el compresor. Hace referencia al aceite del compresor e indica el siguiente peligro: **Puede ser mortal en caso de ingestión y penetración en las vías respiratorias.** Esta advertencia únicamente es importante para el reciclaje. No existe peligro alguno en el modo de funcionamiento normal.



ADVERTENCIA: Peligro de incendio / materiales inflamables. El símbolo se encuentra en el compresor y señala el peligro de sustancias inflamables. No retirar la etiqueta.



El símbolo se encuentra en la parte trasera de la carcasa en la zona del relé de alarma e indica el siguiente peligro: **¡descarga eléctrica!** En un electrodoméstico desconectado de la red puede haber todavía tensión residual. No retirar la etiqueta.



Esta etiqueta o una similar se puede encontrar en la parte trasera del electrodoméstico. Indica que hay paneles de aislamiento al vacío (VIP) o paneles de perlita en la puerta y/o en la carcasa. Esta advertencia únicamente es importante para el reciclaje. No retirar la etiqueta.



Li-ion

Esta etiqueta o una similar se puede encontrar en la parte trasera del electrodoméstico. Hace referencia a la batería de iones de litio incorporada. Esta advertencia únicamente es importante para el reciclaje. No retirar la etiqueta.

Observar los avisos de advertencia y las demás indicaciones descritas en los demás capítulos:

	PELIGRO	Señala una situación de peligro inminente que, si no se evita, producirá lesiones graves o incluso la muerte.
	ADVERTENCIA	Señala una situación de peligro que, si no se evita, puede producir lesiones graves o incluso la muerte.
	PRECAUCIÓN	Señala una situación de peligro que, si no se evita, puede producir lesiones leves o moderadas.
	ATENCIÓN	Señala una situación de peligro que, si no se evita, puede producir daños materiales.
	Nota	Identifica indicaciones y recomendaciones útiles.

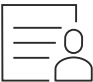
3 Funcionamiento de la pantalla Touch & Swipe

Puede manejar su electrodoméstico con la pantalla Touch & Swipe. Con la pantalla Touch & Swipe (de aquí en adelante, la pantalla), puede seleccionar las funciones del electrodoméstico tocando o deslizando con el dedo. Si no realiza ninguna acción en la pantalla durante 10 segundos, la pantalla salta al menú superior o directamente al indicador de estado.

3.1 Navegación y explicación de los símbolos

En las ilustraciones se utilizan distintos símbolos para la navegación con la pantalla. En la siguiente tabla se describen estos símbolos.

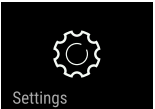

Símbolo	Descripción
	Tocar brevemente la pantalla: Activar/desactivar la función. Confirmar selección. Abrir submenú.
	Tocar la pantalla con una indicación de tiempo determinada (p. ej., 3 segundos): Activar/desactivar la función o el valor.
	Deslizar hacia la derecha o la izquierda: Navegar por el menú.
	Tocar brevemente el símbolo de retroceso: Volver al menú inmediatamente superior.
	Tocar el símbolo de retroceso durante 3 segundos: Volver a la indicación de estado.
	Tocar brevemente el símbolo de retroceso superior izquierdo: Volver al menú inmediatamente superior.
	Flecha con reloj: La siguiente visualización en pantalla tarda más de 10 segundos en aparecer.
	Flecha con indicación de tiempo: La siguiente visualización en pantalla tarda en aparecer el tiempo indicado.
	Símbolo "Abrir el menú de ajustes": Navegar al menú de ajustes y abrirlo. De ser necesario: Navegar a la función deseada del menú de ajustes. (consulte 3.2.1 Abrir el menú de ajustes)

Símbolo	Descripción
	Símbolo "Abrir el menú avanzado": Navegar al menú avanzado y abrirlo. De ser necesario: Navegar a la función deseada del menú avanzado. (consulte 3.2.2 Abrir el menú ampliado)
Ninguna acción en 10 segundos	Si no realiza ninguna acción en la pantalla durante 10 segundos, la pantalla salta al menú superior o directamente al indicador de estado.
Abrir y volver a cerrar la puerta.	Si se abre y se vuelve a cerrar la puerta inmediatamente, la pantalla vuelve directamente al indicador de estado.

Nota: Las ilustraciones de la pantalla se representan con los conceptos en inglés.

3.2 Menús

Las funciones del electrodoméstico se distribuyen en distintos menús:

Menú	Descripción
Menú principal	Cuando enciende el dispositivo, se encontrará automáticamente en el menú principal. Desde aquí podrá acceder a las funciones más importantes del electrodoméstico, al menú de ajustes y al menú avanzado.
 Settings Menú de ajustes	El menú de ajustes contiene otras funciones que permiten configurar el electrodoméstico.
 HCM Menú avanzado	El menú avanzado incluye funciones especiales del electrodoméstico para configurarlo. El acceso al menú avanzado está protegido por el código numérico 1 5 1 .

3.2.1 Abrir el menú de ajustes

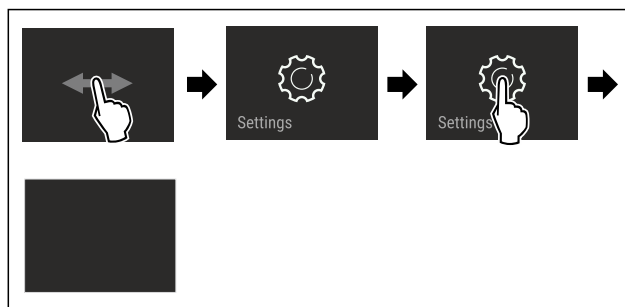


Fig. 4 Representación a modo de ejemplo

- ▶ Siga los pasos de procedimiento según la figura.
- ▷ El menú de ajustes está abierto.
- ▶ De ser necesario: Navegar a la función deseada.

Puesta en marcha

3.2.2 Abrir el menú ampliado

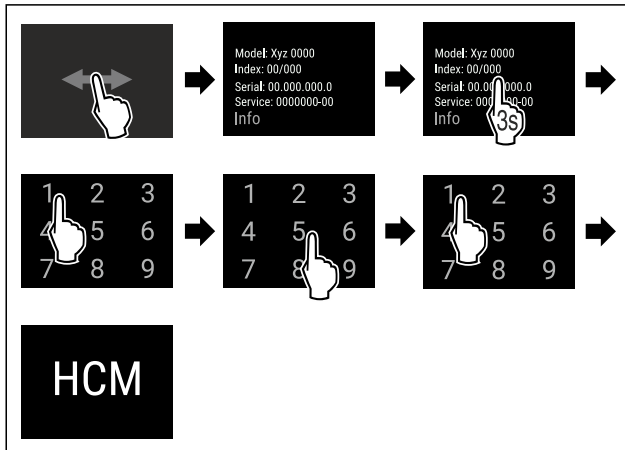


Fig. 5 Acceso con código el número 151

- ▶ Siga los pasos de procedimiento según la figura.
- ▷ El menú ampliado está abierto.
- ▶ De ser necesario: Navegar a la función deseada.

3.3 Modo de reposo

Si no toca la pantalla durante 1 minuto, la pantalla entrará en modo de reposo. En el modo de reposo se atenúa la luminosidad de visualización.

3.3.1 Salir del modo de reposo

- ▶ Tocar brevemente la pantalla con el dedo.
- ▷ El modo de reposo finaliza.

4 Puesta en marcha

4.1 Condiciones de instalación



ADVERTENCIA

Riesgo de incendio derivado de la humedad. Si las piezas conductoras de electricidad o la línea de alimentación eléctrica se humedecen, puede producirse un cortocircuito.

- ▶ El aparato está diseñado para utilizarse en espacios cerrados. No ponga en funcionamiento el aparato en un lugar al aire libre, expuesto a la humedad ni a las salpicaduras de agua.

4.1.1 Lugar de instalación



ADVERTENCIA

¡Fugas de refrigerante y aceite!
Incendio. El refrigerante contenido es respetuoso con el medioambiente, pero es inflamable. El aceite contenido también es inflamable. Las fugas de refrigerante y aceite pueden inflamarse con una concentración correspondientemente elevada y al entrar en contacto con una fuente de calor externa.

- ▶ No se deben dañar las tuberías del circuito de refrigerante y del compresor.

- No colocar el electrodoméstico en una zona de radiación solar directa, ni junto a la cocina, la calefacción, etc.
- El lugar de instalación óptimo es un recinto seco y bien ventilado.

- Si el electrodoméstico se instala en un entorno muy húmedo, en la parte exterior del electrodoméstico se puede formar agua de condensación. Prestar siempre atención a que exista una buena ventilación y escape de aire en el lugar de instalación.
- Cuanto más refrigerante haya en el electrodoméstico, más grande deberá ser el recinto en el que se encuentre el electrodoméstico. En recintos demasiado pequeños se puede formar una mezcla inflamable de gas y aire al producirse una fuga. Por cada 8 g de refrigerante, el lugar de instalación deberá tener como mínimo 1 m³. Los datos sobre el refrigerante incluido figuran en la placa de características en el interior del electrodoméstico.
- El suelo del lugar de instalación debe ser horizontal y plano.
- El lugar de instalación debe poder soportar el peso del electrodoméstico, incluida su carga máxima. (consulte 9.1 Datos técnicos)
- No se permite el uso en áreas potencialmente explosivas.

4.1.2 Conexión eléctrica



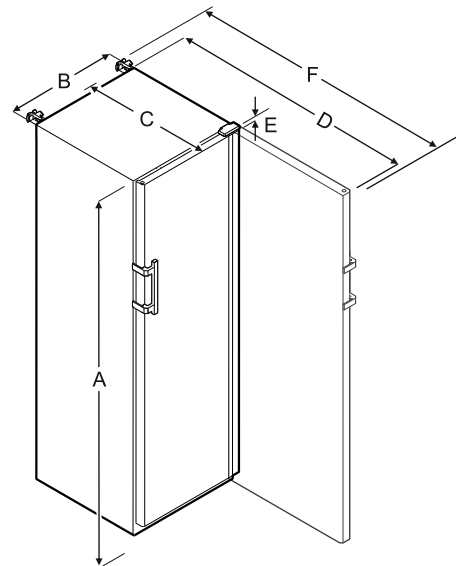
ADVERTENCIA

¡Peligro de incendio por colocación indebida!

Si un cable de red o un conector entra en contacto con la parte trasera del electrodoméstico, la vibración del electrodoméstico puede dañar el cable de red o el conector provocando un cortocircuito.

- ▶ Asegurarse de que ningún cable de red quede atrapado debajo del electrodoméstico al colocarlo.
- ▶ Coloque el aparato de tal forma que no entre en contacto con ningún conector o cable de red.
- ▶ No se deben conectar otros aparatos en los enchufes situados en la parte posterior del aparato.
- ▶ Los enchufes múltiples y las regletas de conexión, así como otros equipos electrónicos (como, p. ej., los transformadores para halógenos), **no** se deben colocar ni utilizar en la parte posterior del electrodoméstico.

4.2 Dimensiones del electrodoméstico



	HMFvh 4001/4011	HMFvh 5501/5511
A	1884 mm	1793 mm
B	597 mm	747 mm
C	664 mm	779 mm

	HMFvh 4001/4011	HMFvh 5501/5511
D	1203 mm	1468 mm
E	23 mm	23 mm
F	1241 mm	1506 mm

- A** = altura del electrodoméstico incluidas patas/ruedas
B = Anchura del electrodoméstico sin tirador [profundidad del tirador = 45 mm]
C Profundidad del electrodoméstico sin tirador [profundidad del tirador = 45 mm]
D = profundidad del electrodoméstico con la puerta abierta
E = altura de la bisagra
F = profundidad del electrodoméstico con saliente del tirador y seguro antivuelco

4.3 Transporte del electrodoméstico



ADVERTENCIA

Riesgo de lesiones derivado de vidrios rotos*
 Si se transporta a una altura superior a 1500 m, pueden romperse las hojas de cristal de la puerta. Los trozos rotos tienen aristas vivas que pueden causar heridas graves.
 ► Adopte las medidas protectoras adecuadas.



ADVERTENCIA

¡Peligro de daños materiales y lesiones al volcarse el aparato!
 ► Vigilar con las irregularidades del suelo y las pendientes al transportar el aparato.

A tener en cuenta al transportar el aparato:

- Transportar el electrodoméstico en posición vertical.
- Transportar el electrodoméstico con ayuda de dos personas.

Durante la primera puesta en servicio:

- Transportar el aparato embalado.

Al transportar el aparato después de la primera puesta en servicio (por ejemplo, al trasladarlo o limpiarlo):

- Vaciar el aparato.
- Asegurar la puerta para que no se abra accidentalmente.

4.4 Desembalaje del electrodoméstico

- Comprobar que el electrodoméstico y el embalaje no presenten daños de transporte. Ponerse en contacto inmediatamente con el proveedor en caso de observarse la presencia de cualquier daño. No conectar el electrodoméstico a la alimentación de tensión.
- Retirar todos los materiales de embalaje de la parte trasera o de las paredes laterales del electrodoméstico que puedan obstaculizar la correcta instalación o ventilación y salida de aire.

4.5 Retirada de la protección para el transporte

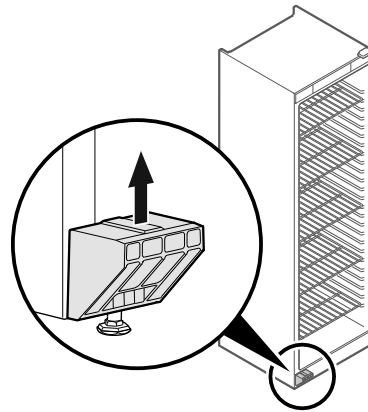


Fig. 6

- Quitar hacia arriba la protección para el transporte.
- ▷ El soporte de base permanece en el electrodoméstico.

4.6 Montaje del tirador de la puerta

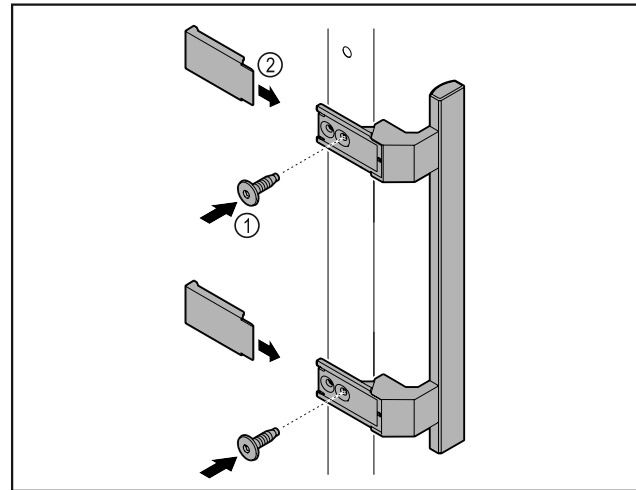


Fig. 7

- Colocar en la puerta el tirador del kit de accesorios con los tornillos incluidos Fig. 7 (1).
- Colocar las cubiertas Fig. 7 (2).

4.7 Montaje del seguro antivuelco

Herramienta

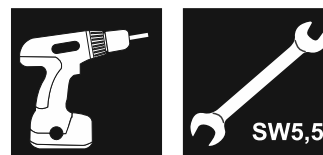


Fig. 8



ADVERTENCIA

¡Peligro de sufrir lesiones y daños materiales debido a vuelco del electrodoméstico!
 Peligro de muerte, así como daños materiales en el electrodoméstico. Si extrae bandejas totalmente cargadas del electrodoméstico, este puede volcar.
 ► Antes de poner en servicio el electrodoméstico: Montar el seguro antivuelco conforme a las instrucciones.

Asegurar el electrodoméstico contra vuelco.

Puesta en marcha

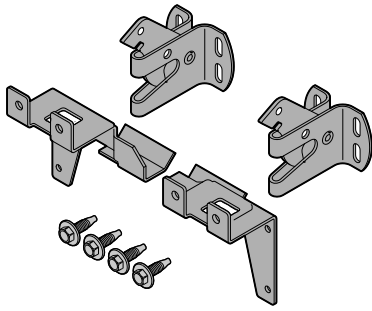


Fig. 9

La protección antivuelco se incluye en el electrodoméstico. Consta de dos piezas de sujeción, dos ganchos de fijación y cuatro tornillos autorroscantes (4 × 14).

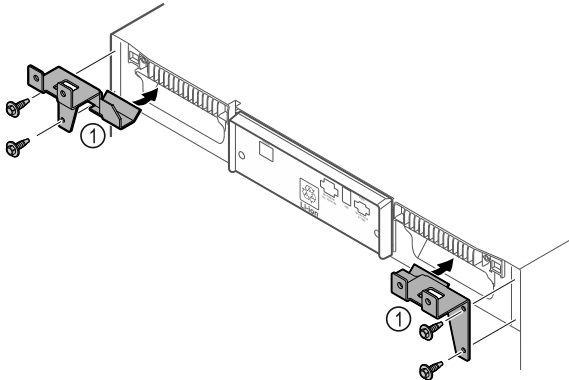


Fig. 10

- ▶ Monte las piezas de sujeción Fig. 10 (1) en el electrodoméstico con tornillos autorroscantes.
- ▶ Desplazar el electrodoméstico hacia la pared con las piezas de sujeción montadas.

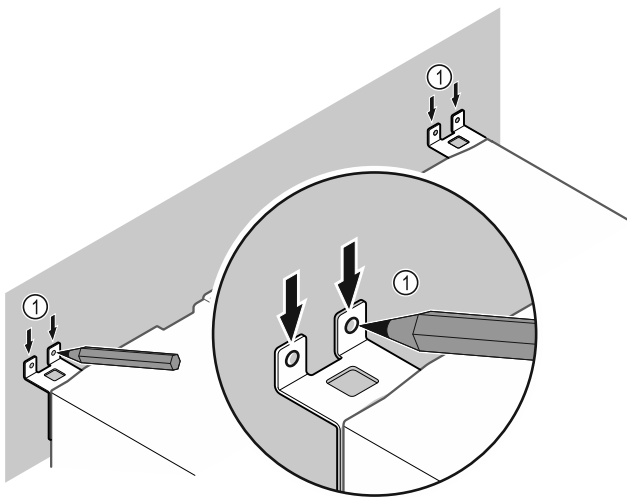


Fig. 11

- ▶ Trazar las marcas en la pared Fig. 11 (1).
- ▶ Retirar el electrodoméstico.

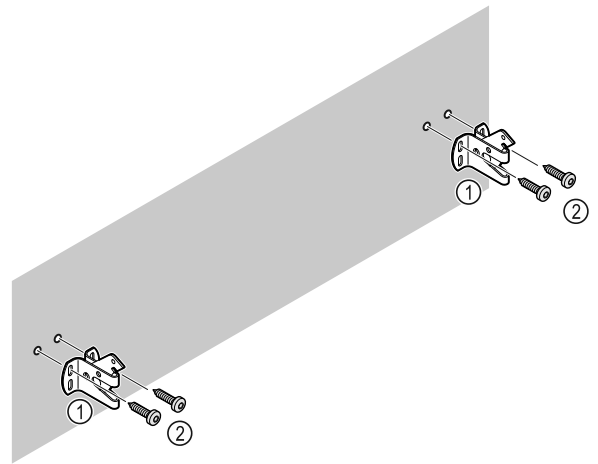


Fig. 12

Utilizar el material de fijación apropiado (p. ej., tacos) y suficientes puntos de fijación según las características de la pared (madera, hormigón).

- ▶ Fijar los ganchos de seguridad.

4.8 Instalación del electrodoméstico



ATENCIÓN

¡Peligro de daños y lesiones!

- ▶ El electrodoméstico se debe instalar entre 2 personas.



ATENCIÓN

¡Peligro de daños y lesiones!

La puerta puede chocar contra la pared y resultar dañada. En puertas de cristal, el cristal dañado puede causar lesiones.

- ▶ Proteger la puerta para que no choque contra la pared. Colocar topes de puerta, por ejemplo, topes de fieltro, en la pared.

- ▶ Conectar todos los componentes necesarios (p. ej., cable de red) en la parte trasera del electrodoméstico y conducirlos hacia un lado.

Nota

Los cables pueden resultar dañados.

- ▶ No aprisionar los cables al desplazar el electrodoméstico hacia atrás.

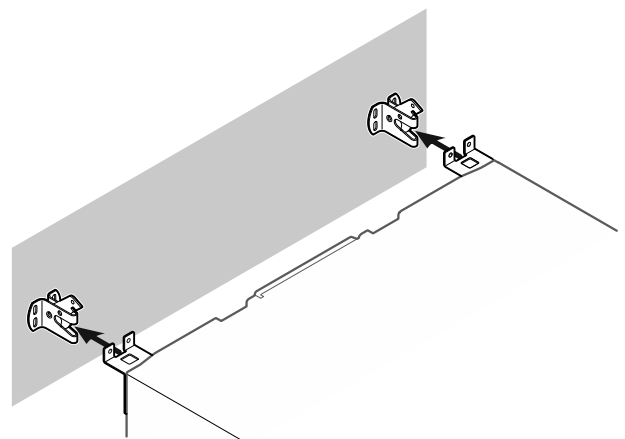


Fig. 13

- ▶ Desplazar el electrodoméstico hacia la pared de manera que las piezas de sujeción se encajen en los ganchos de seguridad.
- ▶ Ahora, el electrodoméstico está protegido contra vuelco.

- ▷ Se puede soltar de nuevo retrayendo los ganchos de seguridad.

4.9 Alineación del electrodoméstico

AVISO

El cuerpo del electrodoméstico está deformado y la puerta no cierra.

- ▶ Alinear el electrodoméstico en horizontal y vertical.
- ▶ Compensar las irregularidades del suelo con las patas de ajuste.



ADVERTENCIA

¡Ajuste incorrecto de la altura de la pata!
Lesiones graves o hasta mortales. Si la altura se ajusta incorrectamente, la parte inferior de la pata se puede soltar y el electrodoméstico puede volcar.

- ▶ No desenroscar demasiado la pata.

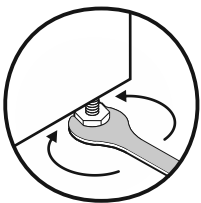


Fig. 14 *

Para subir el electrodoméstico:

- ▶ Girar la pata de ajuste en el sentido de las agujas del reloj.

Para bajar el electrodoméstico:

- ▶ Girar la pata de ajuste en el sentido contrario a las agujas del reloj.

4.10 Instalación de varios electrodomésticos

AVISO

¡Peligro de daños por agua de condensación entre las paredes laterales!

- ▶ No colocar el electrodoméstico contiguo a otro frigorífico.
- ▶ Colocar los electrodomésticos a una distancia de 3 cm entre sí.
- ▶ Si se colocan varios electrodomésticos de forma contigua, no se deben superar una temperatura de 35 °C y el 65 % de humedad de aire.
- ▶ Si la humedad del aire es mayor, aumentar la distancia entre los electrodomésticos.

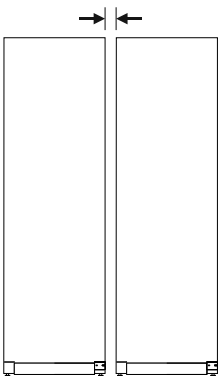


Fig. 15 Instalación Side by Side

Nota

El kit Side by Side se puede adquirir como accesorio a través del servicio al cliente de Liebherr. (consulte 9.3 Servicio al cliente)

4.11 Tras la instalación

- ▶ Retirar las láminas protectoras. *
- ▶ Limpiar el electrodoméstico. (consulte 8.3 Limpiar el aparato)
- ▶ En caso necesario: Desinfectar el electrodoméstico.
- ▶ Guardar la factura para disponer de los datos del electrodoméstico y del distribuidor en caso de prestaciones de servicio.

4.12 Eliminación del embalaje



ADVERTENCIA

Peligro de asfixia derivado del material de embalaje y las láminas

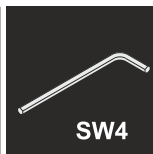
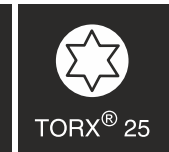
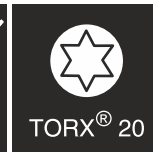
- ▶ No permita que los niños jueguen con el material de embalaje.

El embalaje está fabricado con materiales reciclables:

- Cartón paja/cartón
- Piezas de poliestireno expandido
- Láminas y bolsa de polietileno
- Flejes para bandaje de polipropileno
- Marco de madera clavado con plancha de polietileno*
- ▶ Deposite el material de embalaje en un punto de recogida oficial.

4.13 Cambio de las bisagras de la puerta

Herramientas



ADVERTENCIA

¡Peligro de lesiones por cambio del sentido de apertura de la puerta realizado por personal no cualificado!

- ▶ El cambio del sentido de apertura de la puerta debe ser efectuado exclusivamente por personal técnico.



ADVERTENCIA

¡Peligro de lesiones y de daños materiales debido al elevado peso de la puerta!

- ▶ Efectúe el cambio únicamente si puede cargar con 25 kg.
- ▶ El cambio debe efectuarse únicamente entre dos personas.

Puesta en marcha

AVISO

¡Piezas conductoras de electricidad!
Daños de componentes eléctricos.

► Retirar el enchufe de alimentación de red antes de cambiar el sentido de apertura de la puerta.

► Abrir la puerta.

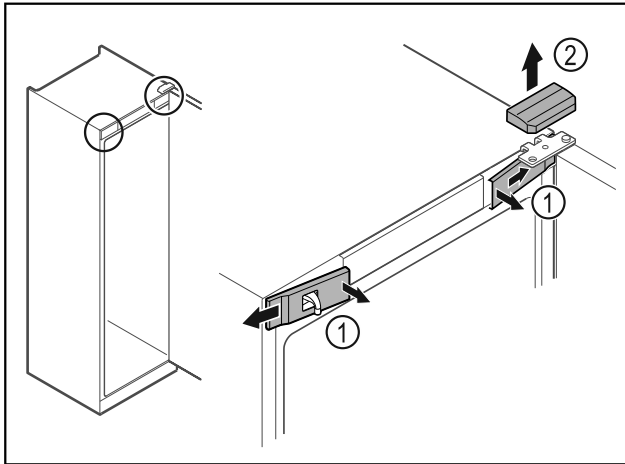


Fig. 16

- Desencajar las cubiertas delanteras Fig. 16 (1) del interior y dejarlas a un lado.
- Retirar hacia arriba la cubierta superior Fig. 16 (2).

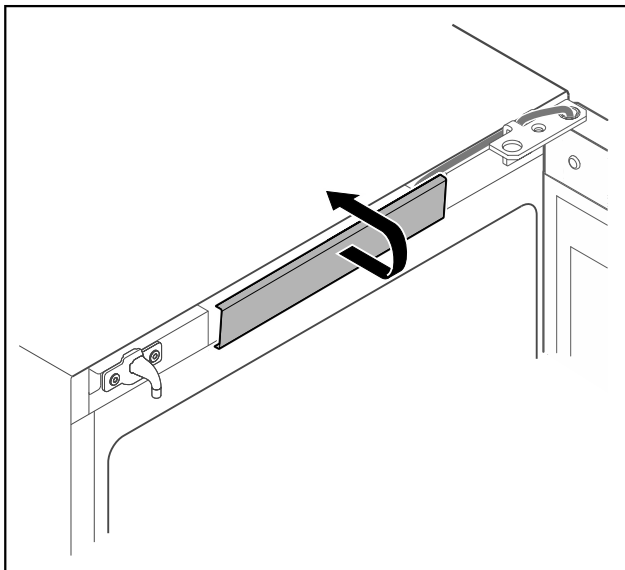


Fig. 17

- Desencajar y retirar la cubierta central.

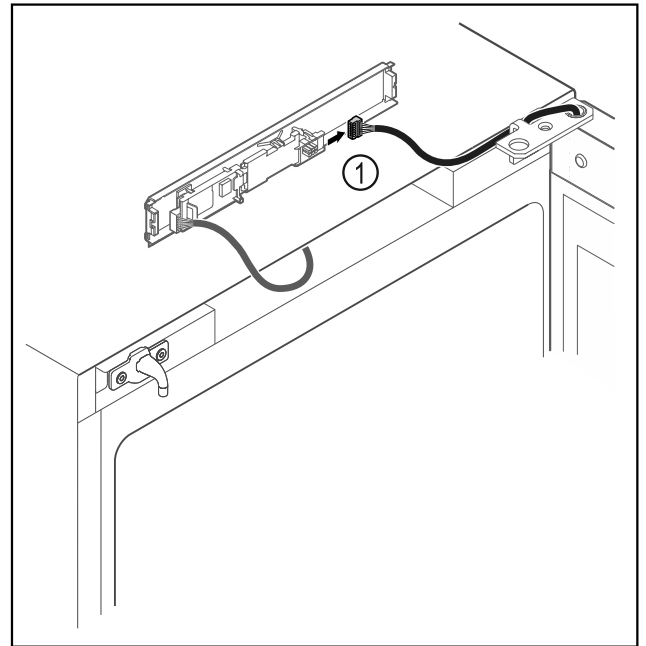


Fig. 18

- Desenchar el conector Fig. 18 (1) de la platina.

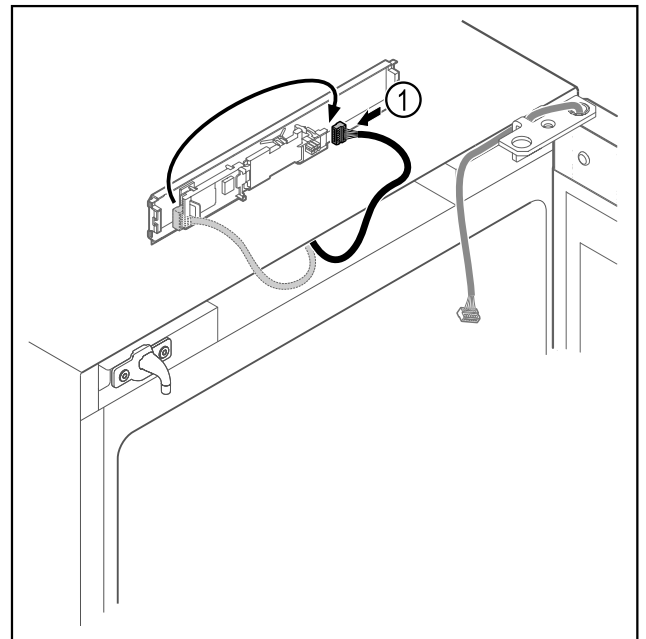


Fig. 19

- Enchufar el conector Fig. 19 (1) en otra posición en la platina.

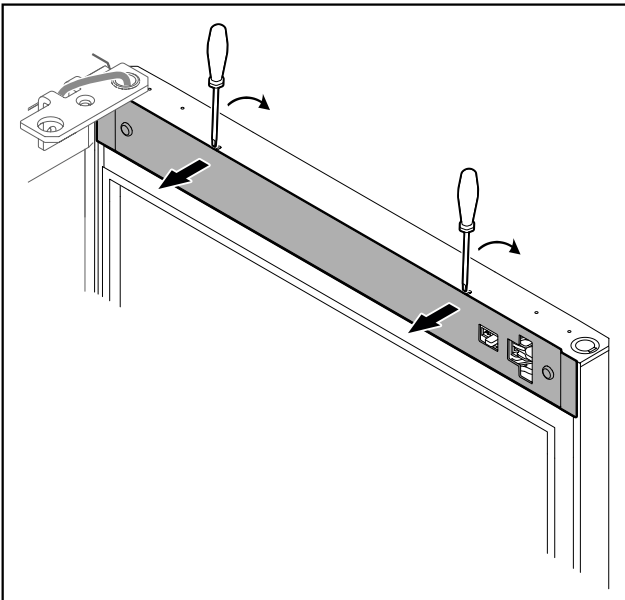


Fig. 20

- ▶ Desencajar la cubierta con un destornillador pequeño y retirarla.

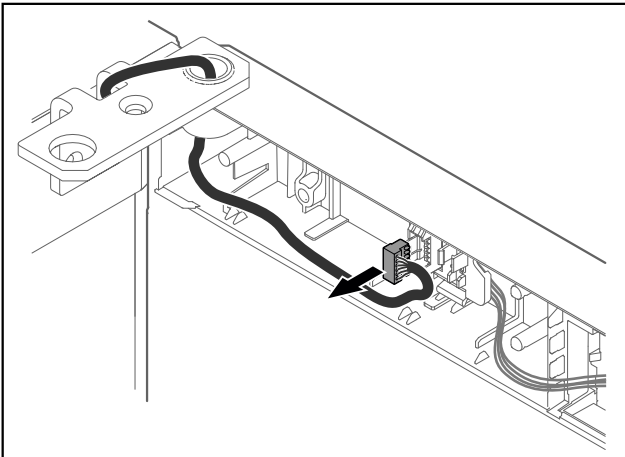


Fig. 21

- ▶ Retirar el conector de su soporte.

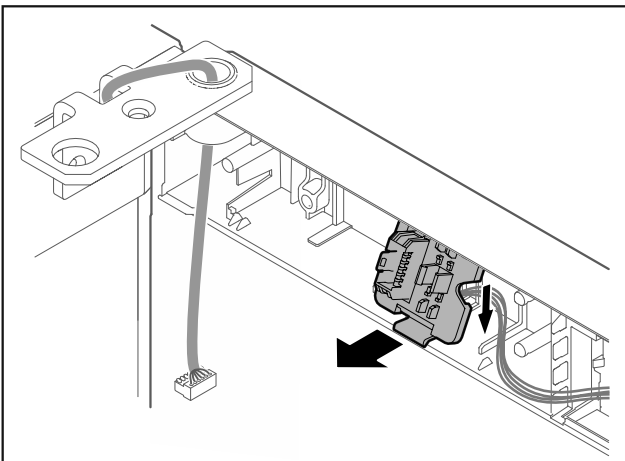


Fig. 22 La posición de montaje del soporte del conector puede estar girada 180°.

- ▶ Desencajar el soporte del conector.

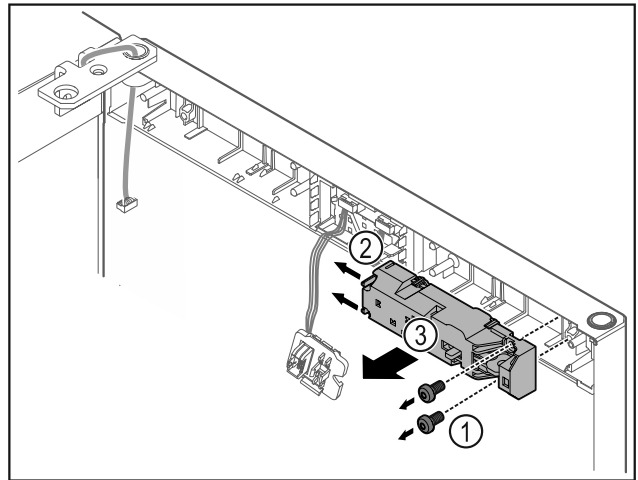


Fig. 23

- ▶ Retirar los tornillos Fig. 23 (1).
- ▶ Presionar hacia un lado las lengüetas de retención Fig. 23 (2) y retirar el cierre a distancia Fig. 23 (3).

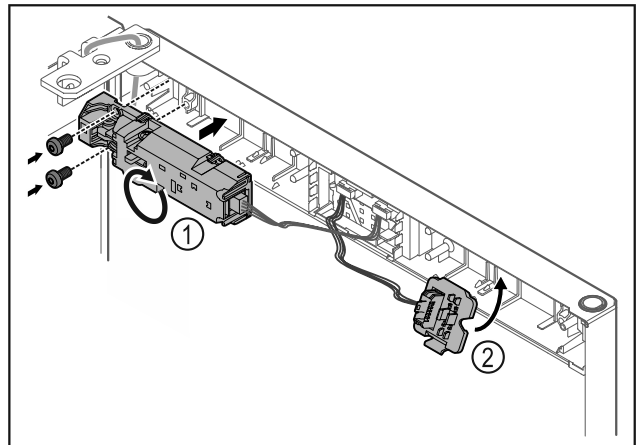


Fig. 24

- ▶ Girar el cierre a distancia Fig. 24 (1) 180° y fijarlo en el lado contrario.
- ▶ Encajar el soporte del conector Fig. 24 (2) en el lado contrario.

AVISO

¡Peligro de lesiones al salirse la puerta!

- ▶ Sujetar la puerta.

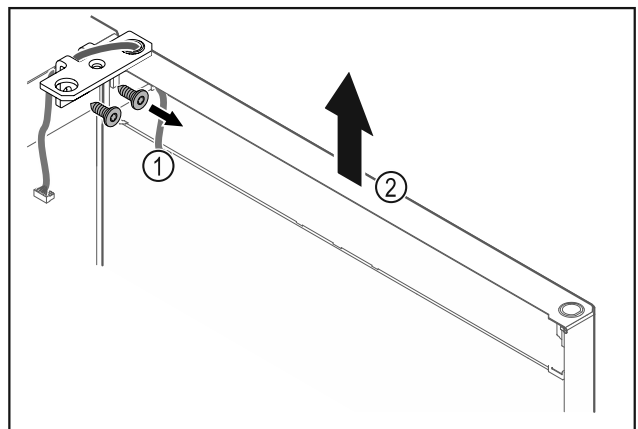


Fig. 25

- ▶ Desatornillar la escuadra de bisagra Fig. 25 (1).
- ▶ Levantar la puerta junto con la escuadra de bisagra Fig. 25 (2) aproximadamente 200 mm recta hacia arriba y retirar.

Puesta en marcha

- ▶ Colocar la puerta con cuidado sobre una superficie blanda.

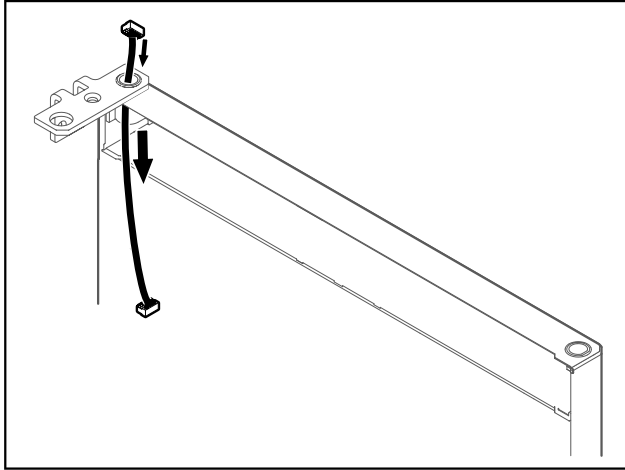


Fig. 26

- ▶ Extraer con cuidado el cable.

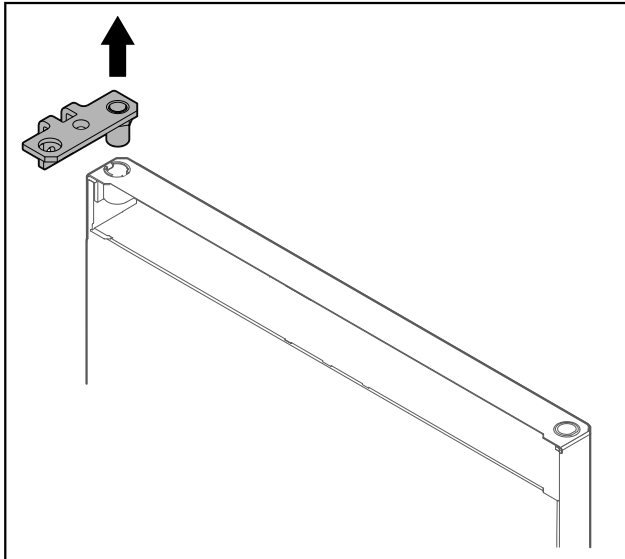


Fig. 27

- ▶ Extraer la escuadra de bisagra.

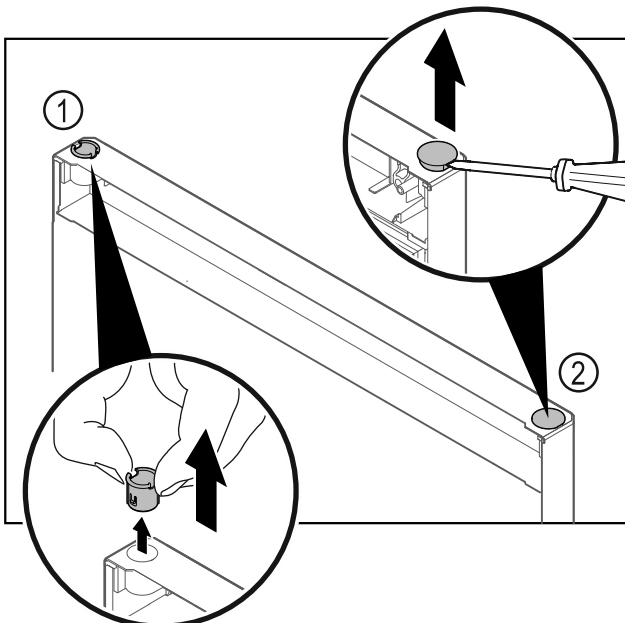


Fig. 28

- ▶ Extraer el casquillo de bisagra Fig. 28 (1) con los dedos.
- ▶ Levantar cuidadosamente el tapón Fig. 28 (2) con un destornillador para tornillos de cabeza ranurada y extraerlo.

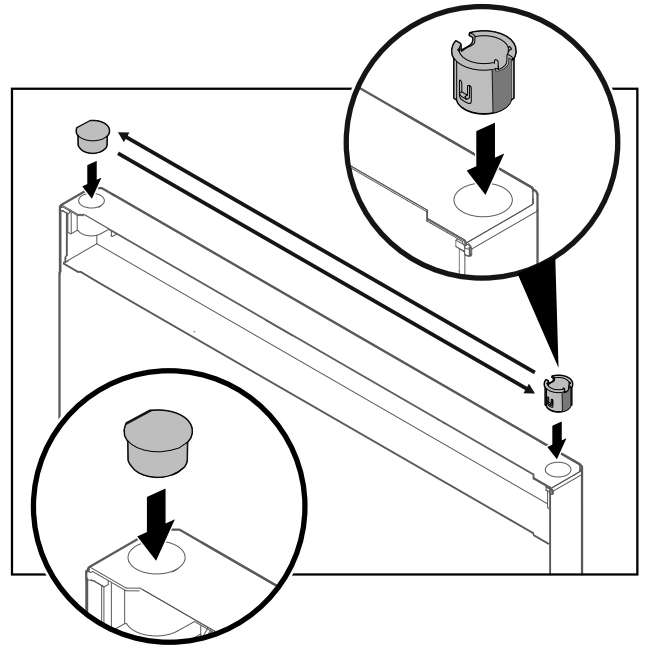


Fig. 29

- ▶ Colocar el casquillo de bisagra y el tapón en el lado contrario (las caras achatadas apuntan hacia afuera).

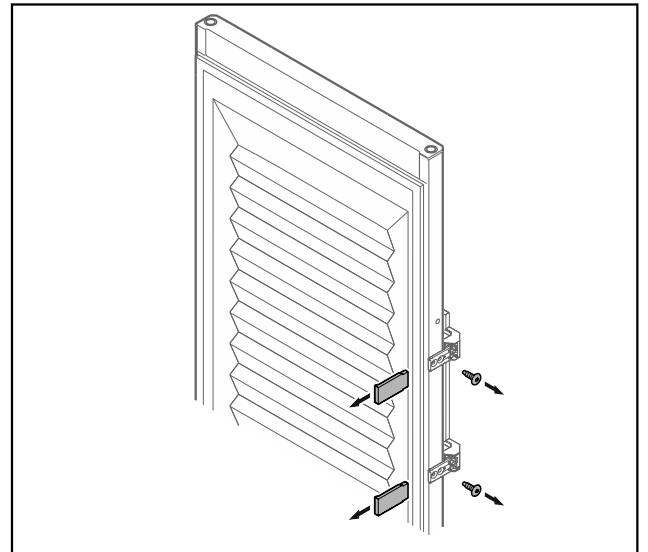


Fig. 30 Puerta con plástico espumado*

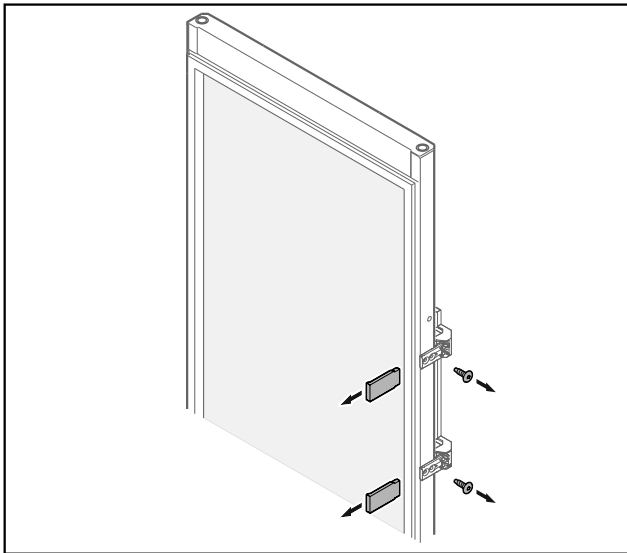


Fig. 31 Puerta de vidrio*

- ▶ Retirar los embellecedores.
- ▶ Desatornillar el tirador.

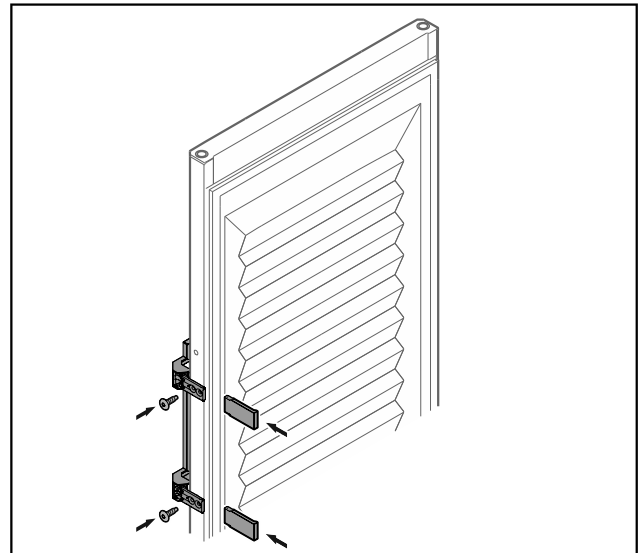


Fig. 33 Puerta con plástico espumado*

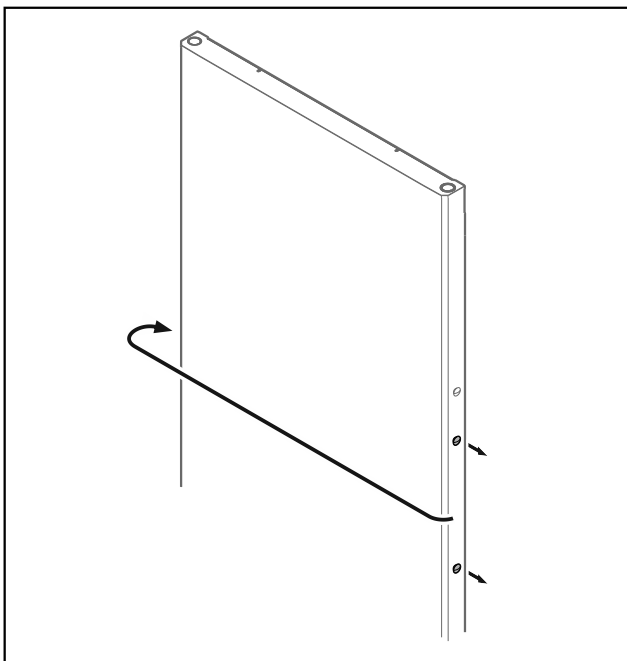


Fig. 32

- ▶ Colocar el tapón en el lado contrario.

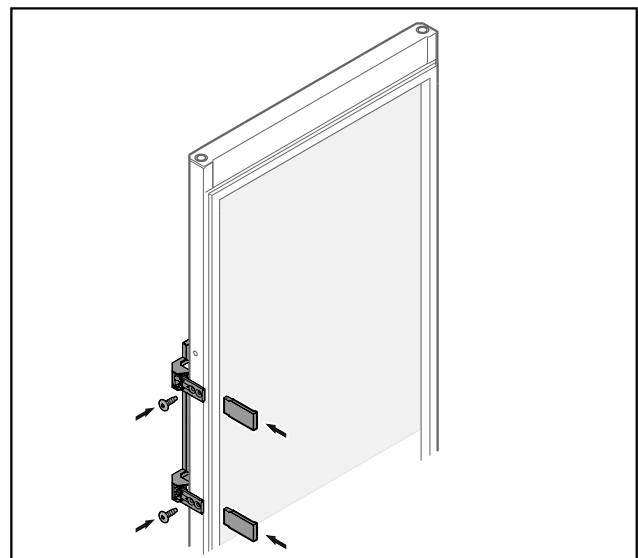


Fig. 34 Puerta de vidrio*

- ▶ Atornillar el tirador en el lado contrario.
- ▶ Colocar los embellecedores.

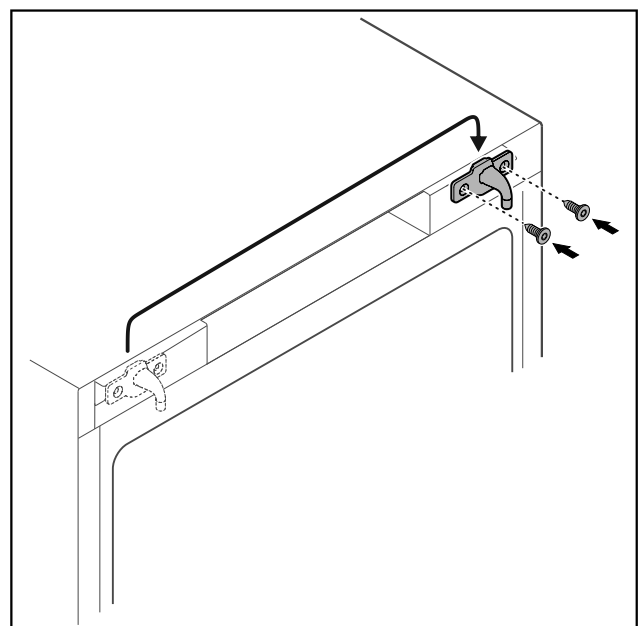


Fig. 35

Puesta en marcha

- ▶ Colocar el gancho de cierre en el lado contrario.

Nota

Los agujeros están marcados y deben perforarse con tornillos autorroscantes.

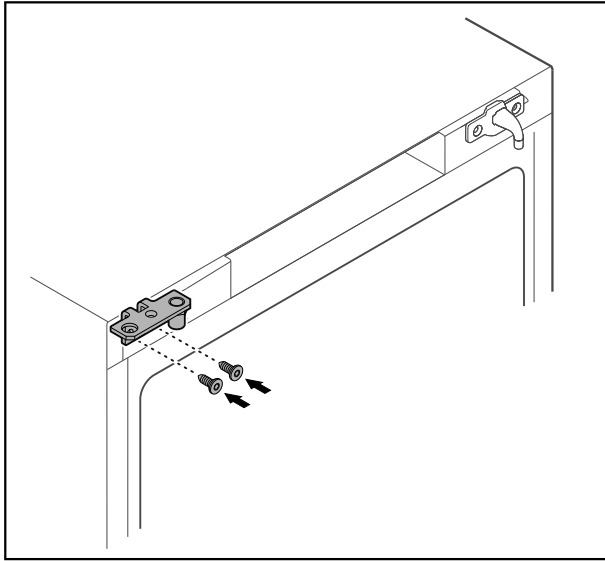


Fig. 36

- ▶ Colocar la escuadra de bisagra en el lado contrario.



ADVERTENCIA

¡Peligro de lesiones y daños materiales al salirse la puerta!
▶ Apretar los pernos de apoyo con el par indicado.

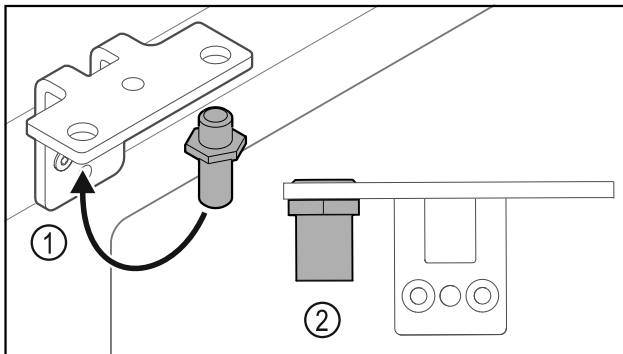


Fig. 37

- ▶ Cambiar la posición del perno Fig. 37 (1) en la escuadra de bisagra.
- ▶ Apretar el perno Fig. 37 (2) con un **par de 12 Nm**.
- ▶ Atornillar de nuevo la escuadra de bisagra.

AVISO

¡Peligro de lesiones por muelles en tensión!
▶ No desensamblar el sistema de cierre de la puerta Fig. 38 (1).

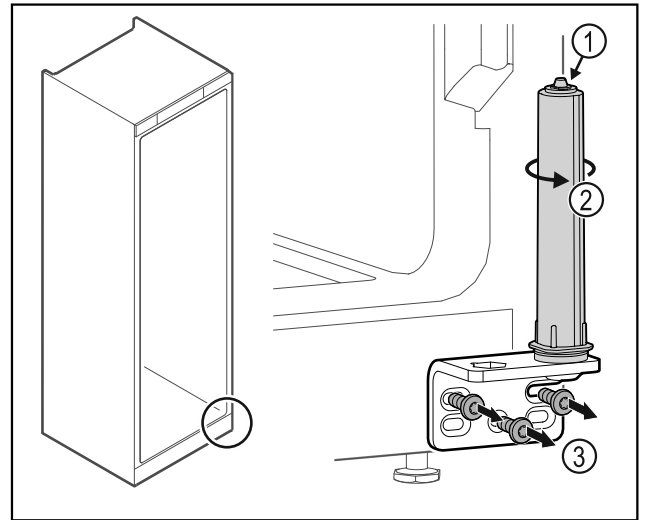


Fig. 38

- ▶ Girar el sistema de cierre Fig. 38 (2) hasta que haga clic.
- ▶ La tensión previa del sistema de cierre se ha liberado.
- ▶ Desatornillar la escuadra de bisagra Fig. 38 (3).

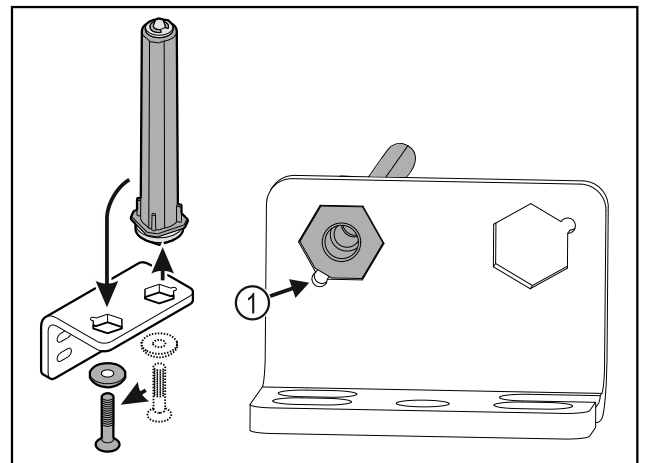


Fig. 39

- ▶ Cambiar la posición del sistema de cierre de la puerta en la escuadra de bisagra.
- ▶ Observar que, al colocar, el bisel del perno Fig. 39 (1) apunte hacia el agujero redondo.

-o-

Nota

Disposición incorrecta de las arandelas de ajuste de altura. La fijación de la tuerca ya no es posible de forma suficiente.
▶ La arandela debe encajar en la parte inferior del sistema de cierre.

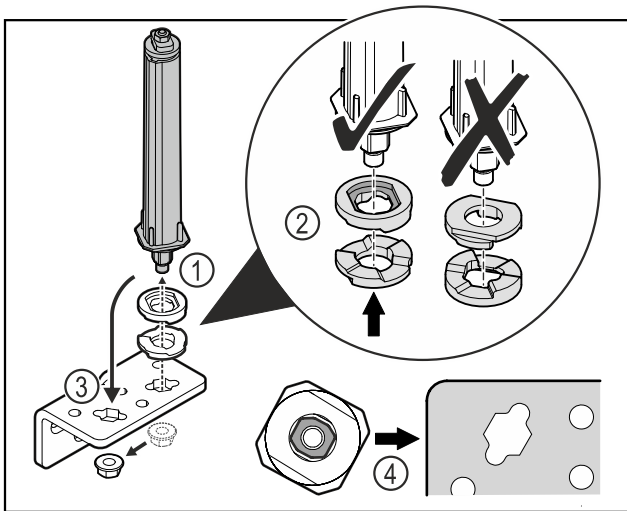


Fig. 40

- ▶ Soltar la tuerca y retirar el sistema de cierre de la puerta Fig. 40 (1).
- ▶ Tener en cuenta la orientación correcta de las arandelas de ajuste de altura Fig. 40 (2).
- ▶ Cambiar la posición del sistema de cierre de la puerta en la escuadra de bisagra y fijar con la tuerca Fig. 40 (3).
- ▶ Tener en cuenta la orientación correcta del sistema de cierre de la puerta al insertarlo Fig. 40 (4).

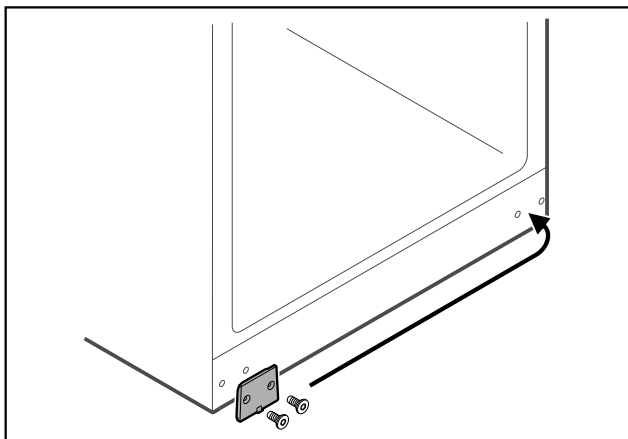


Fig. 41

- ▶ Colocar la placa de cubierta en el lado contrario.

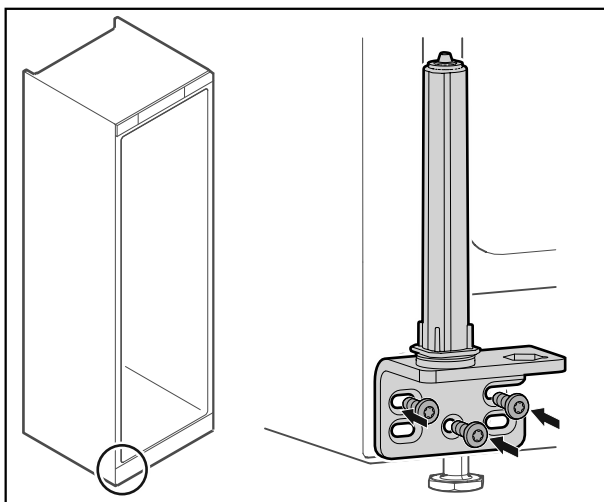


Fig. 42

- ▶ Atornillar la escuadra de bisagra en el lado contrario.

Nota

Una orientación y tensión previa correctas son importantes para el funcionamiento del sistema de cierre.

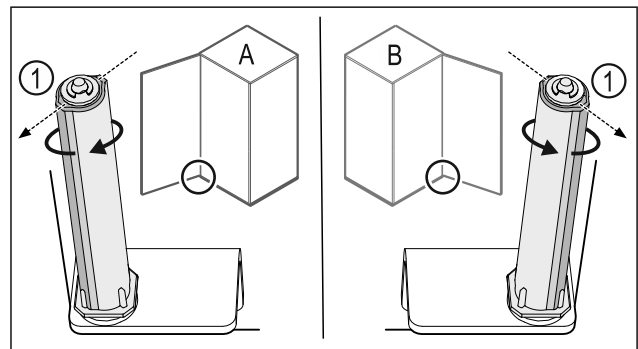


Fig. 43 Tope izquierdo (A) / tope derecho (B)

- ▶ Girar el sistema de cierre contra la resistencia hasta que el alma del sistema de cierre Fig. 43 (1) apunte hacia afuera.
- ▷ El sistema de cierre permanece por sí solo en esta posición.
- ▷ El sistema de cierre está alineado y ha sido tensado previamente.

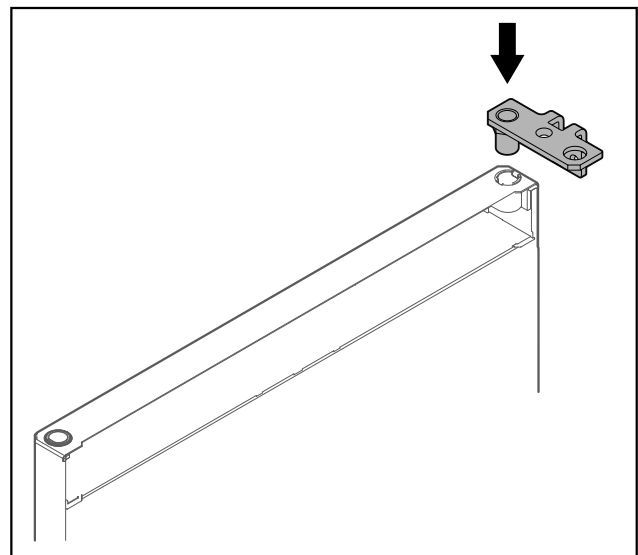
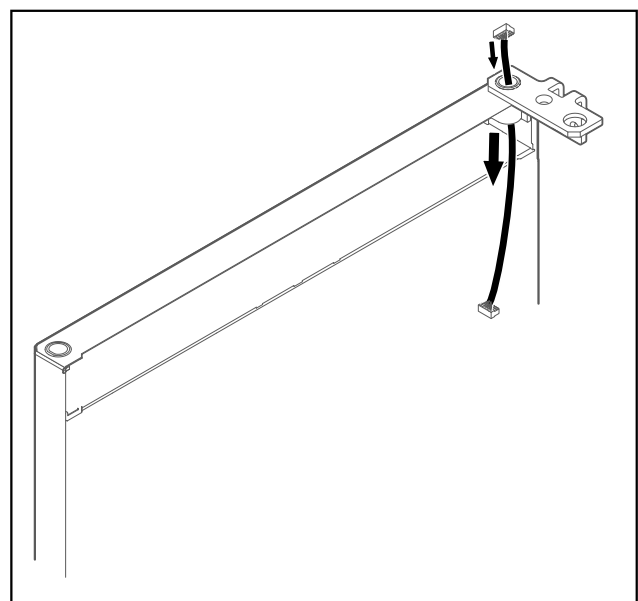


Fig. 44

- ▶ Colocar la escuadra de bisagra en la puerta.



Puesta en marcha

Fig. 45

- ▶ Introducir el cable con cuidado.

AVISO

- ▶ ¡Peligro de lesiones al salirse la puerta!
- ▶ Sujetar la puerta.

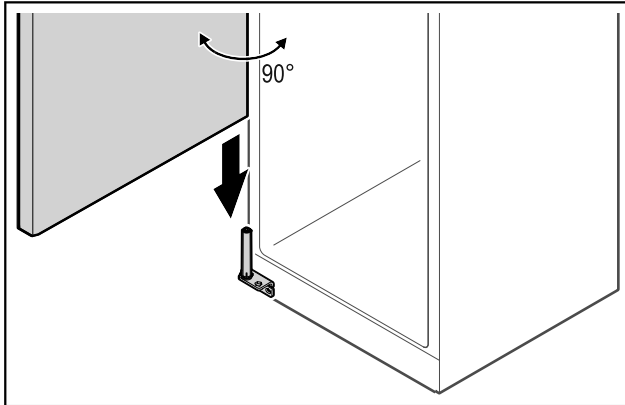


Fig. 46

- ▶ Con la ayuda de una segunda persona, levantar la puerta del suelo.
- ▶ Colocar con cuidado la puerta en el sistema de cierre a 90° en posición abierta.

AVISO

- ▶ ¡Daños materiales por montaje incorrecto!
- ▶ No atrapar el cable al montar la escuadra de bisagra.

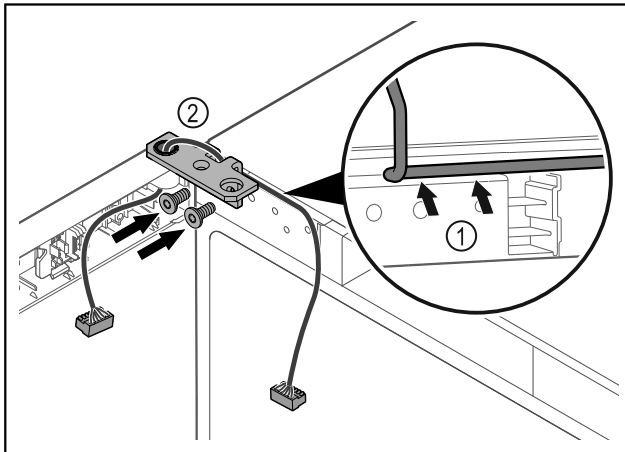


Fig. 47

- ▶ Pasar el cable por la escotadura de la escuadra de bisagra y tenderlo con cuidado Fig. 47 (1).
- ▶ Atornillar la escuadra de bisagra Fig. 47 (2).

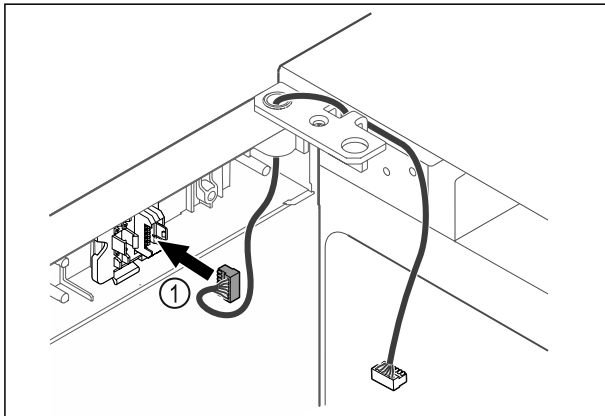


Fig. 48

- ▶ Enchufar el conector Fig. 48 (1) en su soporte.

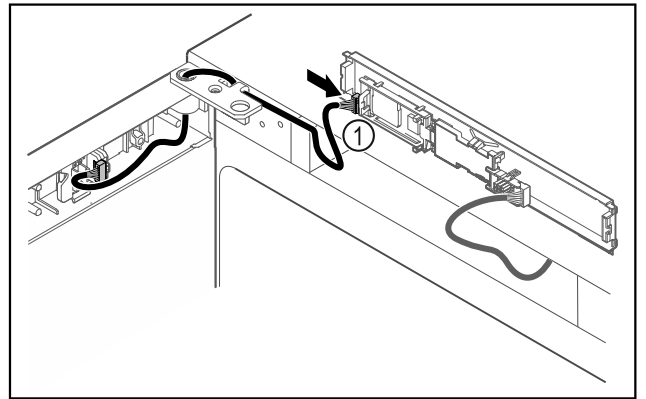


Fig. 49

- ▶ Enchufar el conector Fig. 49 (1) en la platina.

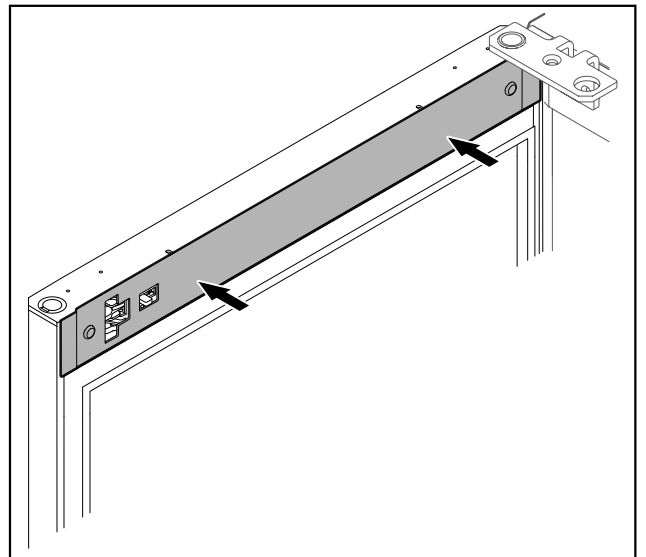


Fig. 50

- ▶ Colocar la cubierta.

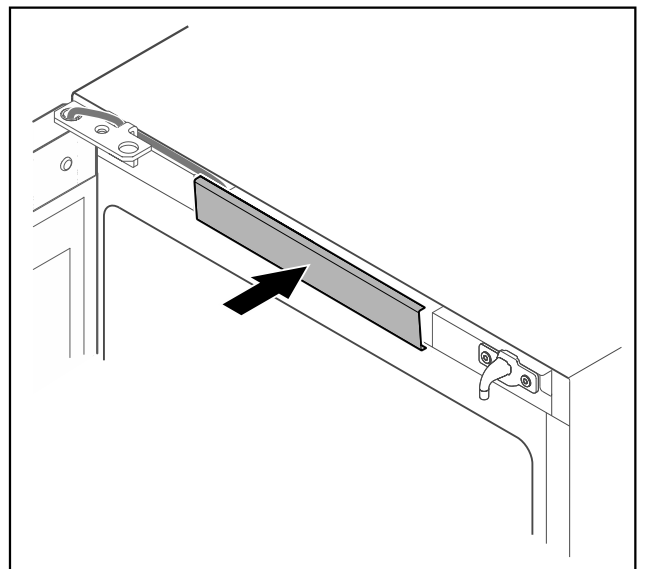


Fig. 51

- ▶ Encajar la cubierta central.

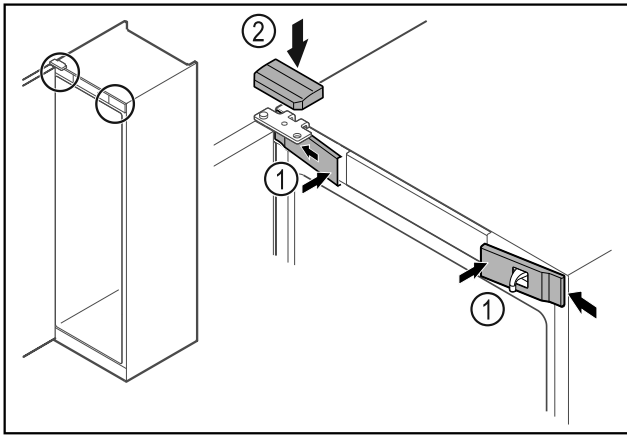


Fig. 52

- ▶ Enganchar las cubiertas delanteras Fig. 52 (1) lateralmente y encajarlas.
- ▶ Encajar la cubierta superior Fig. 52 (2) desde arriba.
- ▶ Cerrar la puerta.
- ▷ La bisagra de la puerta se ha cambiado.

4.14 Alineación de la puerta

Si la puerta no está recta, puede ajustarla en la escuadra de bisagra inferior.

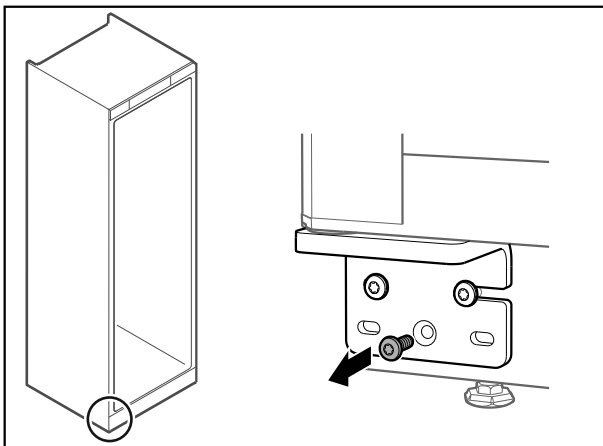


Fig. 53

- ▶ Retirar el tornillo central de la escuadra de bisagra inferior.

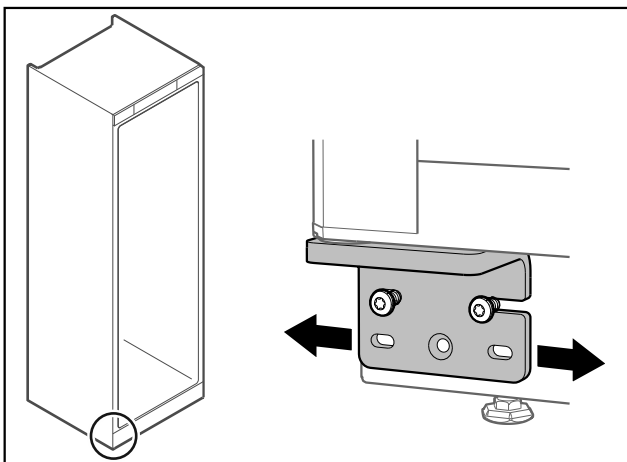


Fig. 54

- ▶ Soltar ligeramente los dos tornillos y desplazar la puerta con la escuadra de bisagra hacia la derecha o la izquierda.
- ▶ Apretar los tornillos hasta el tope (el tornillo central ya no se precisa).

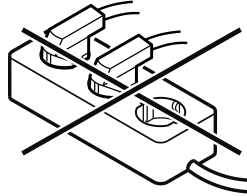
▷ La puerta está alineada recta.

4.15 Conexión del electrodoméstico



ADVERTENCIA

- ¡Peligro de incendio por conexión indebida!
Quemaduras.
Daños en el electrodoméstico.
- ▶ No utilice ningún cable prolongador.
- ▶ No utilice ninguna regleta de contactos.



AVISO

¡Peligro de daños por conexión indebida!
Daños en el electrodoméstico.

- ▶ No conecte el aparato a inversores para sistemas aislados como instalaciones solares o generadores de gasolina.

Nota

Utilizar únicamente el cable de alimentación eléctrica suministrado.

Asegurar que se cumplen los siguientes requisitos:

- El electrodoméstico debe funcionar exclusivamente con **corriente alterna**.
- La tensión y frecuencia admisibles figuran en la placa de características. La posición de la placa de características se indica en el capítulo Vista general del electrodoméstico. (consulte 1.2 Vista general del electrodoméstico y del equipamiento)
- La caja de enchufe está debidamente conectada a tierra y protegida eléctricamente mediante fusible.
- La corriente de activación del fusible se sitúa entre 10 A y 16 A.
- Se puede acceder fácilmente a la caja de enchufe.
- ▶ Comprobar la conexión eléctrica.
- ▶ Insertar el conector del electrodoméstico en la parte trasera del mismo. Asegurar que encaje correctamente.
- ▶ Conectar el enchufe de alimentación de red a la alimentación de tensión.
- ▷ La pantalla cambia al símbolo de standby.

4.16 Encendido del electrodoméstico (primera puesta en servicio)

Asegurar que se cumplen los siguientes requisitos:

- El electrodoméstico está instalado y conectado.
- Se han retirado del electrodoméstico todas las cintas adhesivas, láminas protectoras y adhesivas, así como las protecciones para el transporte.

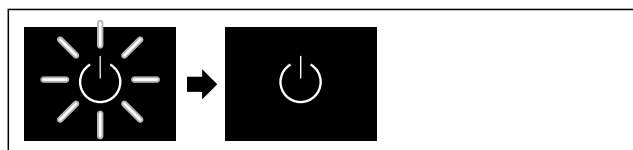


Fig. 55 Representación a modo de ejemplo

El símbolo de standby parpadea hasta que la operación de inicio finaliza.

La pantalla muestra el símbolo de standby.

Conservación

Si el electrodoméstico se suministra con el ajuste de fábrica, en la puesta en servicio se deberá ajustar primero el idioma de la pantalla y la fecha/hora.

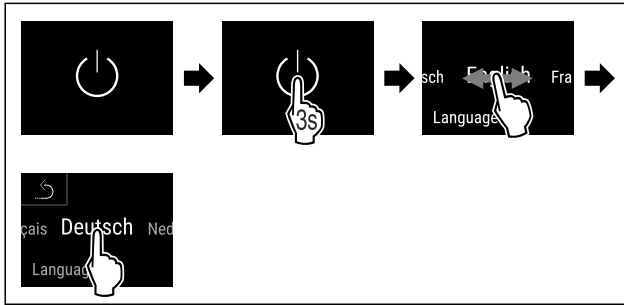


Fig. 56

- ▶ Siga los pasos de procedimiento según la figura.
- ▷ El idioma está ajustado.

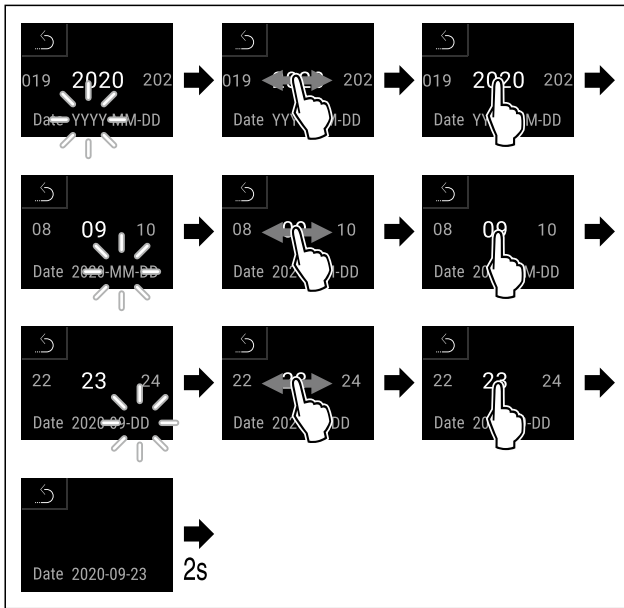


Fig. 57

- ▶ Siga los pasos de procedimiento según la figura.
- ▷ La fecha está ajustada.

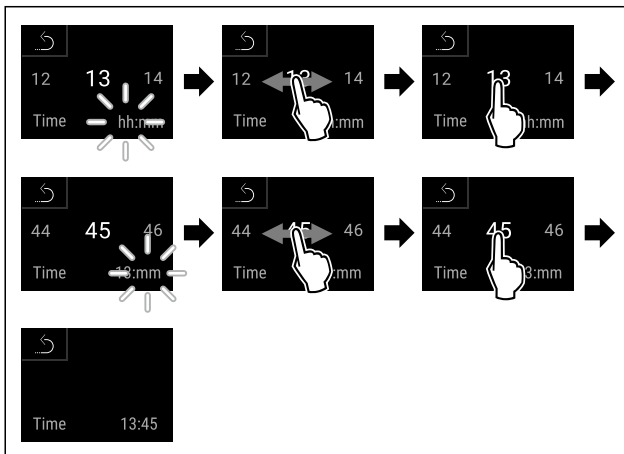


Fig. 58

- ▶ Siga los pasos de procedimiento según la figura.
- ▷ La hora está ajustada.

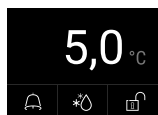


Fig. 59 Indicación de estado

- ▷ El electrodoméstico está listo para el funcionamiento en cuanto se muestra la temperatura en la pantalla.
- ▷ El indicador de temperatura parpadea hasta que se alcanza la temperatura establecida.

5 Conservación

5.1 Notas sobre la conservación

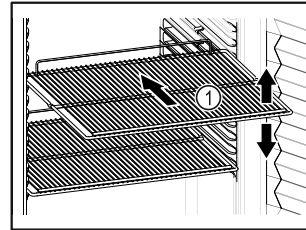


Fig. 60 Representación a modo de ejemplo

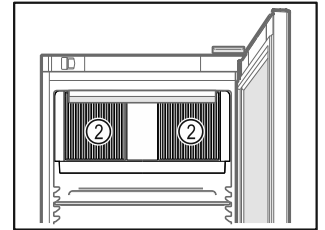


Fig. 61

Tener en cuenta lo siguiente a la hora de almacenar los alimentos:

- Si los estantes de rejilla Fig. 60 (1) se pueden colocar en distintas posiciones, ajustarlos en altura.
- Tener en cuenta la carga máxima. (consulte 9.1 Datos técnicos)
- Cargar el electrodoméstico en cuanto se alcance la temperatura de conservación (conservación de la cadena de frío).
- No obstruir la ranura de ventilación Fig. 61 (2) del ventilador de recirculación de aire del interior.
- El producto refrigerado no debe tocar la pared posterior.
- No conservar productos refrigerados más allá del tope trasero de los estantes parrilla.
- Guardar los líquidos en recipientes cerrados.
- Distanciar los productos refrigerados para que el aire pueda circular bien.
- No se pueden colocar productos por encima de la marca



de apilado. Esto es importante para que se dé una correcta circulación de aire y una distribución uniforme de la temperatura en todo el interior.

6 Uso

6.1 Controles y elementos de indicación

La pantalla ofrece una visión general rápida sobre el estado actual del electrodoméstico, el ajuste de temperatura, el estado de las funciones y los ajustes, así como los mensajes de alarma y fallo.

El manejo tiene lugar directamente en la pantalla táctil a color deslizando el dedo por ella y pulsando sobre ella.

Se pueden activar o desactivar funciones y modificar valores de ajuste.

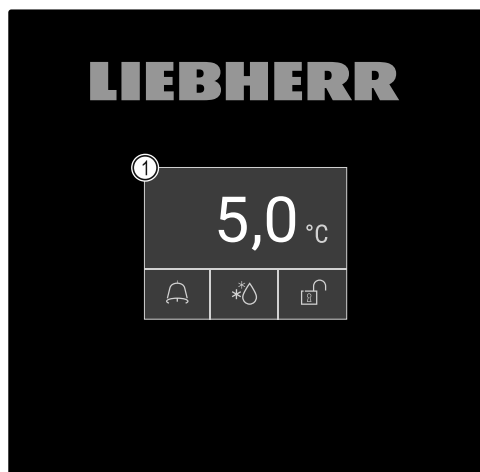


Fig. 62 Pantalla táctil a color

(1) Indicación de estado

6.1.1 Indicación de estado

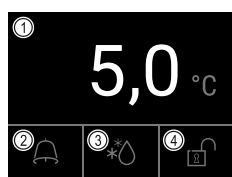


Fig. 63 Indicación de estado

- (1) Temperatura real
- (2) Estado de alarma
- (3) Estado del proceso de descongelación
- (4) Estado de bloqueo de la puerta

La indicación de estado es la indicación inicial.

En el centro muestra la temperatura y en la parte inferior tres símbolos. La indicación de estado puede representar otros símbolos de indicación diferentes.

Desde la indicación de estado se navega a las funciones y ajustes.

6.1.2 Símbolos de indicación

Los símbolos de indicación facilitan información sobre el estado actual del electrodoméstico.


Símbolo	Estado del electrodoméstico
	Símbolo de standby El electrodoméstico está apagado.
	Símbolo de standby (intermitente) El electrodoméstico se está iniciando.
	Temperatura (intermitente) Todavía no se ha alcanzado la temperatura deseada. El electrodoméstico refrigera a la temperatura ajustada.
	Indicación de temperatura Indica la temperatura actual del interior

Símbolo	Estado del electrodoméstico
	Indicación de estado (reborde blanco) El electrodoméstico está bloqueado.
	D en la indicación El electrodoméstico está en DemoMode.
	Indicación de mantenimiento (amarillo) El intervalo de tiempo ajustado ha finalizado.
	Memoria de datos llena (amarilla) La memoria de datos (999 horas) está llena. A partir de este momento se sobrescriben los datos más antiguos.
	Memoria de alarmas llena (amarilla) La memoria de alarmas está llena. Borrar alarmas aisladas o toda la memoria.
	Apertura manual de la puerta (amarilla) La puerta bloqueada se ha abierto manualmente.
	Símbolo de error (rojo) El electrodoméstico se encuentra en estado de fallo.
	Flecha hacia atrás Lleva al menú de nivel superior.
	Fondo (azul) Ajuste activo o función activa
	Barra (creciente) Pulsar 3 segundos para activar el ajuste.
	Barra (decreciente) Pulsar 3 segundos para desactivar el ajuste.

Símbolos de la indicación de estado

Los símbolos adicionales presentes en el margen inferior de la indicación de estado permiten un acceso rápido a la información sobre alarmas y a los datos sobre el estado del electrodoméstico.

Símbolo	Estado del electrodoméstico
	Símbolo de alarma (gris) El archivo de alarmas está vacío. Pulsando brevemente se abre el archivo de alarmas.

Símbolo	Estado del electrodoméstico
	Símbolo de alarma (blanco) En el archivo de alarmas hay alarmas confirmadas. Pulsando brevemente se abre el archivo de alarmas.
	Símbolo de alarma (rojo) En el archivo de alarmas hay alarmas todavía no confirmadas. Pulsando brevemente se abre el archivo de alarmas.
	Símbolo de alarma (rojo, intermitente) En el archivo hay una alarma activa. Pulsando brevemente se abre el archivo de alarmas.
	Símbolo de descongelación (gris) No hay ningún proceso de descongelación activo.
	Símbolo de descongelación (blanco, intermitente) Proceso de descongelación manual activo. Pulsando brevemente se abre la descongelación manual. (consulte 6.2.23 Descongelación)
	Símbolo de descongelación (blanco) El proceso automático de descongelación está activado. La función no se puede cancelar.
	Símbolo de candado de puerta (blanco, cerrado) El bloqueo de la puerta está activo. Pulsando brevemente se abre la ventana para introducir el código de apertura de la puerta. (consulte 6.2.6 Bloqueo de la puerta)
	Símbolo de candado de puerta (blanco, abierto) El bloqueo de la puerta está inactivo. Pulsando brevemente se abre la ventana para introducir el código de bloqueo de la puerta. (consulte 6.2.6 Bloqueo de la puerta)

Símbolos adicionales de la indicación de estado

6.1.3 Señales acústicas

En los casos siguientes se emite una señal:

- Cuando se confirma una función o un valor.
- Cuando no se puede activar o desactivar una función o un valor.
- En cuanto se produce un fallo.
- En caso de mensaje de alarma.

Los tonos de alarma se encienden y apagan en el menú del cliente.

6.2 Funciones del electrodoméstico

6.2.1 Indicaciones sobre las funciones del electrodoméstico

Las funciones del electrodoméstico están configuradas de fábrica para que este funcione correctamente.

Antes de modificar, activar o desactivar las funciones del electrodoméstico, asegúrese de que se cumplan los siguientes requisitos:

- Ha leído y comprendido las descripciones sobre el funcionamiento de la pantalla.
- Se ha familiarizado con los elementos de control e indicación de su electrodoméstico. (consulte 6.1 Controles y elementos de indicación)

6.2.2 Encendido y apagado del electrodoméstico



Esta función permite encender y apagar el electrodoméstico completo.

Encendido del electrodoméstico

Sin el DemoMode activado:

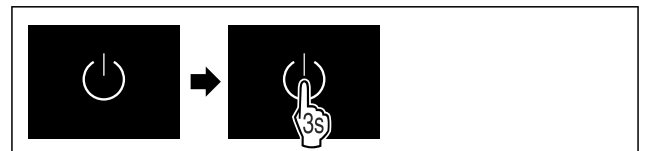


Fig. 64

► Siga los pasos de procedimiento según la figura.

Con el DemoMode activado:

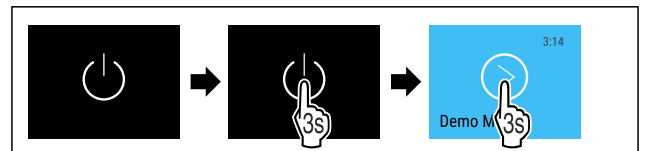


Fig. 65

► Siga los pasos de procedimiento según la figura.

Nota

Desactivar el DemoMode antes de que finalice la cuenta atrás.



Fig. 66 Indicación de estado

► La indicación de temperatura aparece en la pantalla.

Apagado del electrodoméstico



Fig. 67

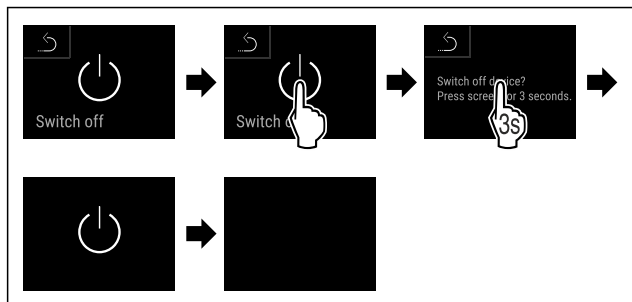


Fig. 68

- ▶ Siga los pasos de procedimiento según la figura.
- ▷ La pantalla muestra el símbolo de standby.
- ▷ La pantalla se apaga pasados aproximadamente 10 minutos.



6.2.3 Temperatura

La temperatura en el interior del electrodoméstico está ajustada a los 5 °C (+/-3 K) necesarios conforme a DIN 13277 y no se puede modificar.

Nota

- ▶ No introducir productos hasta que la temperatura en el interior sea de 5 °C.

La temperatura depende de los siguientes factores:

- La frecuencia con la que se abre la puerta
- La duración de la apertura de la puerta
- La temperatura ambiente del lugar de instalación
- El tipo, la temperatura y la cantidad de productos refrigerados

Nota

En algunas zonas del interior, la temperatura del aire puede diferir de la indicación de temperatura.

Con la temperatura correcta, los productos refrigerados se conservan durante más tiempo. De este modo se evita el desperdicio de alimentos.



6.2.4 Registro de temperatura

Con esta función, el electrodoméstico indica las temperaturas mínima y máxima del interior. El registro de las mismas comienza automáticamente en cuanto se enciende el electrodoméstico y tiene lugar a intervalos de un minuto. Transcurridas 999 horas (aproximadamente 40 días) se emite una nota indicando que la memoria de datos está llena. En ese momento se habrá de restablecer el registro de temperatura.

Nota

Independientemente de esta función se registra también la evolución de temperaturas y los mensajes de alarma y servicio. Estos datos se pueden exportar y asegurar en una memoria USB. (consulte 6.2.24 Descarga de datos / Data-logging)

Si el electrodoméstico dispusiera de un sensor adicional de producto, se puede elegir este sensor para indicar las temperaturas mínima y máxima. (consulte 6.2.25 Calibración del sensor)

Nota

Conviene restablecer el registro de temperatura durante la puesta en servicio del electrodoméstico **tras haberse alcanzado la temperatura ajustada.** (consulte Restablecimiento del registro de temperatura) De este modo, el valor de temperatura máxima resulta concluyente.

Visualización del registro de temperatura

El registro de temperatura indica el periodo de registro y las temperaturas mínimas y máximas medidas en este tiempo.



Fig. 69

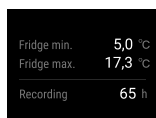


Fig. 70

- ▷ Se muestra la pantalla de estado con los registros de temperatura.

Restablecimiento del registro de temperatura

Las temperaturas mínimas y máximas indicadas se pueden restablecer en cualquier momento. Al hacerlo, se borran los valores mostrados y vuelve a comenzar el intervalo de registro.



Fig. 71

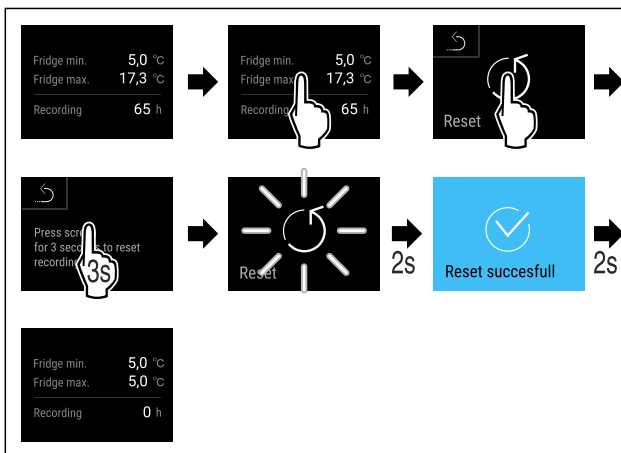


Fig. 72

- ▶ Siga los pasos de procedimiento según la figura.
- ▷ Se ha restablecido el registro de temperatura.



6.2.5 Iluminación

El electrodoméstico dispone de iluminación interior. Puede encender la iluminación interior de forma permanente. (consulte Encendido de la iluminación*) * Al abrir la puerta del electrodoméstico, la iluminación interior se enciende. También puede desactivar esta función. (consulte Apagado de la iluminación al abrirse la puerta)

Encendido de la iluminación*



Fig. 73

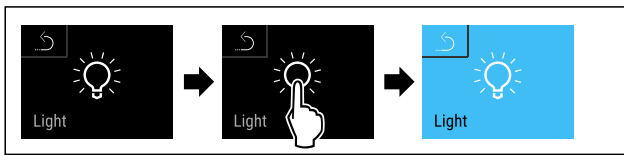


Fig. 74

- ▶ Siga los pasos de procedimiento según la figura.
- ▷ La iluminación está encendida.

Apagado de la iluminación*



Fig. 75

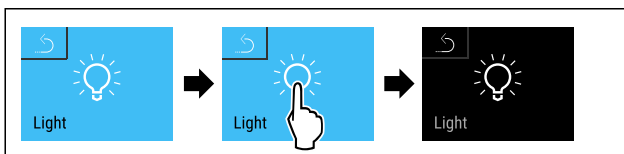


Fig. 76

- ▶ Siga los pasos de procedimiento según la figura.
- ▷ La iluminación está apagada.

Apagado de la iluminación al abrirse la puerta



Fig. 77

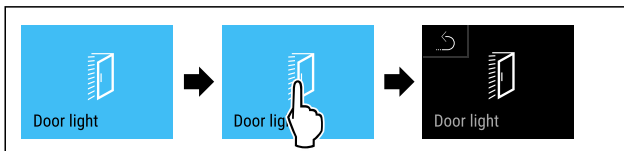


Fig. 78

- ▶ Siga los pasos de procedimiento según la figura.
- ▷ La iluminación al abrirse la puerta está apagada.

Encendido de la iluminación al abrirse la puerta

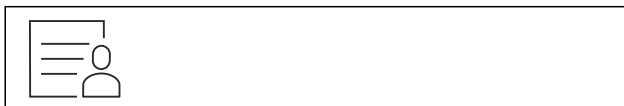


Fig. 79

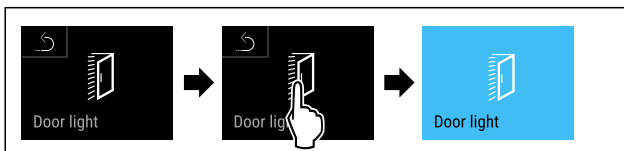
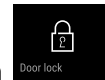


Fig. 80

- ▶ Siga los pasos de procedimiento según la figura.
- ▷ La iluminación al abrirse la puerta está encendida.

6.2.6 Bloqueo de la puerta



El electrodoméstico dispone de un bloqueo electrónico de la puerta. **En la primera puesta en servicio, la puerta está desbloqueada** y usted puede abrirla.

Esta función permite proteger el electrodoméstico contra retiradas de alimentos no deseadas.

Para ello, dispone de varias opciones de ajuste:

- Bloqueo de la puerta con el código de la puerta.
- Desbloqueo de la puerta con el código de la puerta.
- Activación del bloqueo automático.
- Desactivación del bloqueo automático.
- Ajuste del retardo temporal del bloqueo automático.
- Cambio del código de la puerta. (consulte 6.2.9 Códigos de acceso)
- Restablecimiento del código de la puerta. (consulte 6.2.9 Códigos de acceso)
- Vinculación del mando a distancia. (consulte 6.2.10 Mando a distancia)

Bloqueo de la puerta con el código de la puerta

Nota

- ▶ En el ejemplo siguiente se utiliza el código PIN ajustado de fábrica: **1 1 1 1**.



Fig. 81 Indicación de estado

Partiendo de la indicación de estado comienza la introducción del código de la puerta pulsando sobre el símbolo de candado abierto.

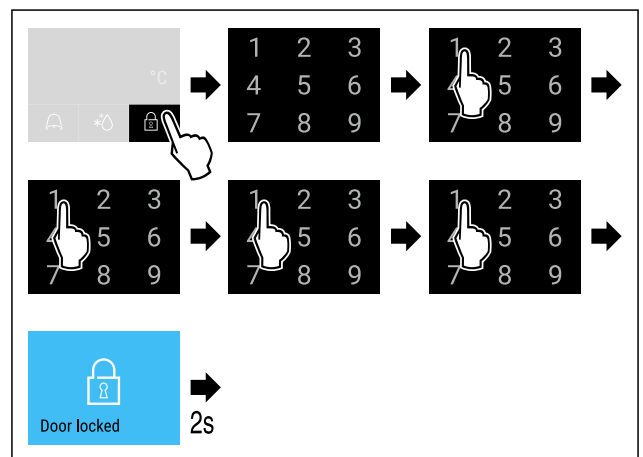


Fig. 82 Bloquear la puerta con el código de la puerta 1 1 1 1.

- ▶ Siga los pasos de procedimiento según la figura.

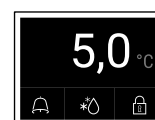


Fig. 83 Indicación de estado con borde blanco

- ▷ La puerta está bloqueada.

Desbloqueo de la puerta con el código de la puerta

Nota

- ▶ En el ejemplo siguiente se utiliza el código PIN ajustado de fábrica: **1 1 1 1**.

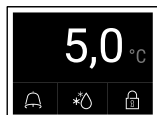


Fig. 84 Indicación de estado con borde blanco

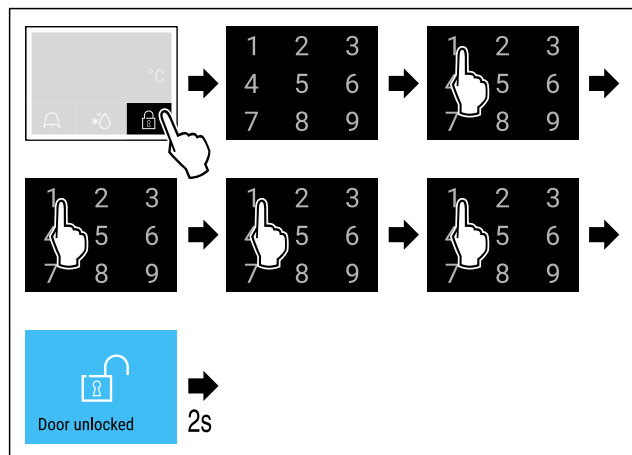


Fig. 85 Bloquear la puerta con el código de la puerta 1 1 1 1.

- ▶ Siga los pasos de procedimiento según la figura.

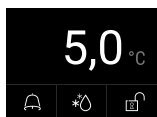


Fig. 86 Indicación de estado

- ▷ La indicación de estado aparece con un símbolo de candado abierto.
- ▷ La puerta está desbloqueada.

Activación del bloqueo automático



Fig. 87

- ▶ Deslizar el dedo hacia la izquierda o la derecha hasta que aparezca la función correspondiente.

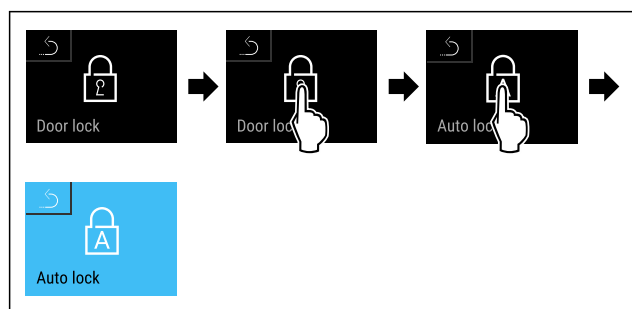


Fig. 88

- ▶ Siga los pasos de procedimiento según la figura.
- ▷ El bloqueo automático está activado.
- ▷ Ahora se puede ajustar el retardo temporal (consulte Ajuste del retardo temporal del bloqueo automático).

Nota

Puede seguir bloqueando y desbloqueando la puerta con el mando a distancia (consulte 6.2.10 Mando a distancia) o introduciendo el código de la puerta.

Desactivación del bloqueo automático



Fig. 89

- ▶ Deslizar el dedo hacia la izquierda o la derecha hasta que aparezca la función correspondiente.

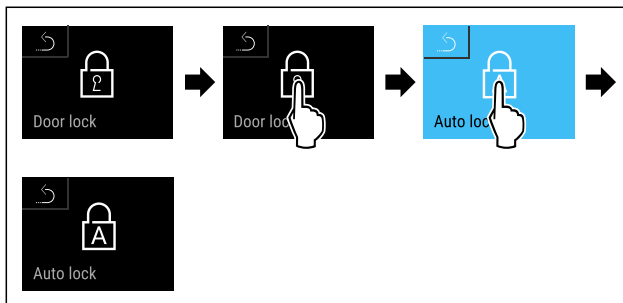


Fig. 90

- ▶ Siga los pasos de procedimiento según la figura.
- ▷ El bloqueo automático está desactivado.

Ajuste del retardo temporal del bloqueo automático

Esta función establece el retardo automático del bloqueo de la puerta después de abrir una puerta.

Asegurar que se cumplen los siguientes requisitos:

- El bloqueo automático de la puerta (consulte Activación del bloqueo automático) está activado.



Fig. 91

- ▶ Deslizar el dedo hacia la izquierda o la derecha hasta que aparezca la función correspondiente.

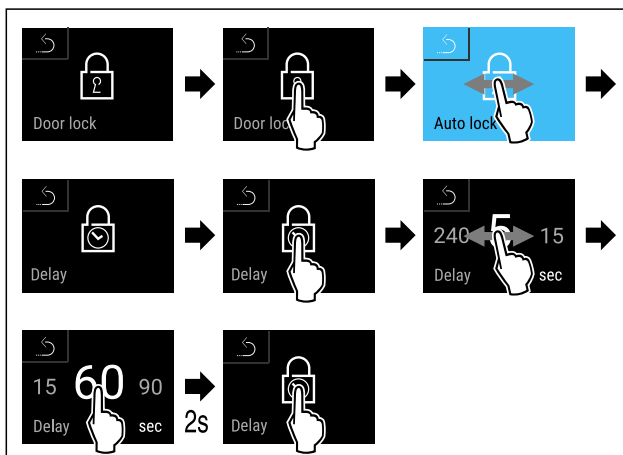


Fig. 92 Se pueden ajustar los siguientes valores: 5, 15, 60, 90, 120, 180 y 240 segundos

- ▶ Siga los pasos de procedimiento según la figura.
- ▷ El retardo temporal está ajustado.

Cambio del código de la puerta

(consulte 6.2.9 Códigos de acceso)

Restablecimiento del código de la puerta

(consulte 6.2.9 Códigos de acceso)

Vinculación del mando a distancia

(consulte 6.2.10 Mando a distancia)



6.2.7 SmartLock

Para evitar la extracción de los productos, esta función permite bloquear automáticamente la puerta cuando salta la alarma de temperatura. (consulte 6.2.26 Alarma de temperatura) Se puede ajustar el tiempo de retardo de bloqueo. Solo es posible abrir la puerta con el PIN del código SmartLock.

Aplicación:

- Activar SmartLock.
- Desactivar SmartLock.
- Ajustar el retardo de bloqueo.
- Desbloquear el cierre de la puerta con el PIN del código SmartLock.
- Cambiar el PIN del código SmartLock. (consulte 6.2.9 Códigos de acceso)
- Restablecer el PIN del código SmartLock. (consulte 6.2.9 Códigos de acceso)

Activación de SmartLock

Nota

► En el ejemplo siguiente se utiliza el código PIN ajustado de fábrica: **1 1 1 1**.



Fig. 93

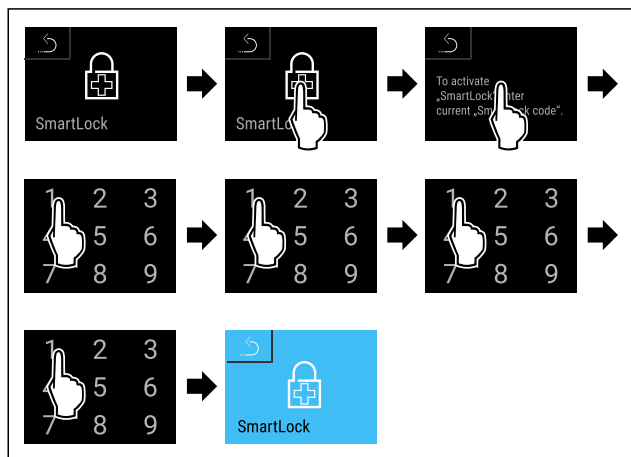


Fig. 94

- Siga los pasos de procedimiento según la figura.
- ▷ SmartLock está activado.
- ▷ Ahora se puede seleccionar el intervalo de retardo de bloqueo. (consulte Ajuste del retardo de bloqueo)

Desactivación de SmartLock

Nota

► En el ejemplo siguiente se utiliza el código PIN ajustado de fábrica: **1 1 1 1**.



Fig. 95

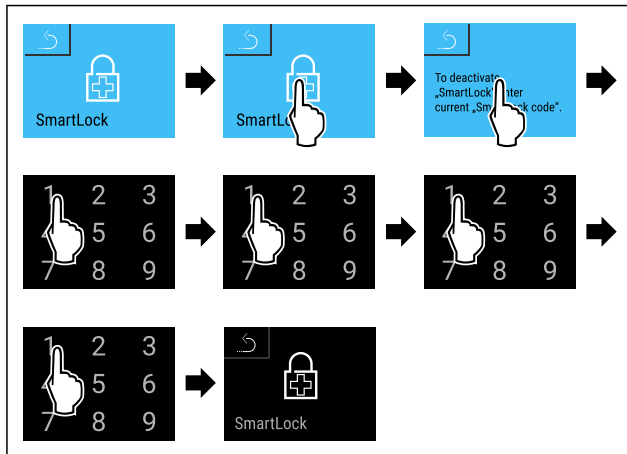


Fig. 96

- Siga los pasos de procedimiento según la figura.
- ▷ SmartLock está desactivado.

Ajuste del retardo de bloqueo

Asegurar que se cumplen los siguientes requisitos:

- SmartLock tiene que estar activado. (consulte Activación de SmartLock)



Fig. 97

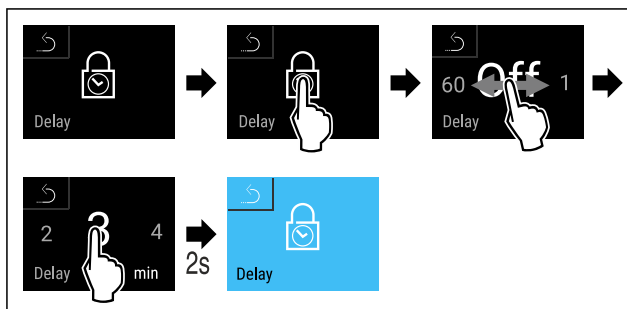


Fig. 98 Se pueden ajustar los siguientes valores: Off (sin tiempo de espera) hasta 60 minutos; en pasos de 1 minuto

- Siga los pasos de procedimiento según la figura.
- ▷ El tiempo de retardo de bloqueo está ajustado.

Desbloqueo del cierre de la puerta con el PIN del código SmartLock

Cuando salta la alarma de temperatura (consulte 6.2.26 Alarma de temperatura) la puerta se bloquea automáticamente con la función SmartLock.

Solo es posible abrirla con el PIN del código SmartLock.

Nota

► En el siguiente ejemplo, para SmartLock se utiliza el código PIN: **2 3 4 5**

La introducción del código PIN SmartLock se inicia a partir de la indicación de estado. Se visualiza información relativa a la función SmartLock y el registro de temperatura de la alarma de temperatura.

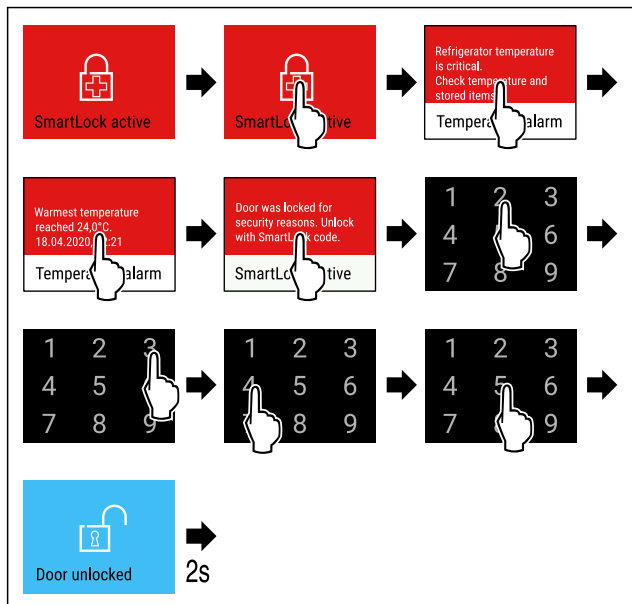


Fig. 99

- Siga los pasos de procedimiento según la figura.
- ▷ La puerta está desbloqueada.

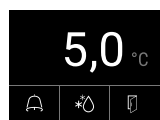


Fig. 100 Indicación de estado

- ▷ La indicación de temperatura aparece en la pantalla.

Cambio del PIN del código SmartLock

(consulte 6.2.9 Códigos de acceso)

Restablecimiento del PIN del código SmartLock

(consulte 6.2.9 Códigos de acceso)

6.2.8 Protección de acceso al menú de ajuste



Con esta función se protege el acceso al menú de ajuste a través de un código PIN de cuatro caracteres.

Aplicación:

- Evitar cambios no intencionados en los ajustes y funciones.
- Evitar una desconexión no intencionada del electrodoméstico.
- Evitar un ajuste no intencionado de la temperatura.

Activación de la protección de acceso al menú de ajuste

Nota

- En el ejemplo siguiente se utiliza el código PIN ajustado de fábrica: **1 1 1 1**.



Fig. 101

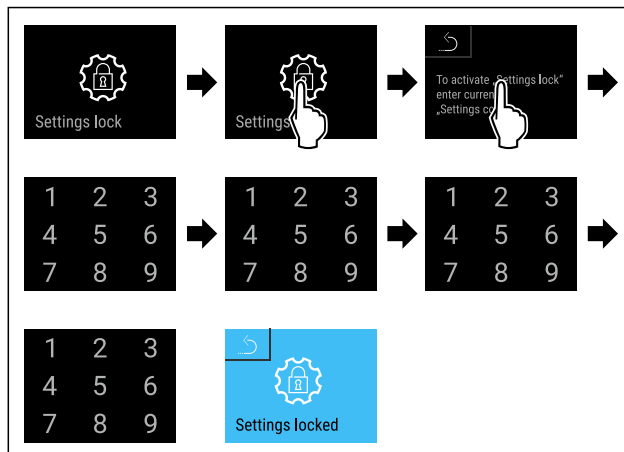


Fig. 102

- Siga los pasos de procedimiento según la figura.
- ▷ La protección de acceso al menú de ajuste está activada.

Modificación del código PIN de la protección de acceso al menú de ajuste

(consulte 6.2.9 Códigos de acceso)

Desactivación de la protección de acceso al menú de ajuste

Nota

- En el ejemplo siguiente se utiliza el código PIN ajustado de fábrica: **1 1 1 1**.



Fig. 103

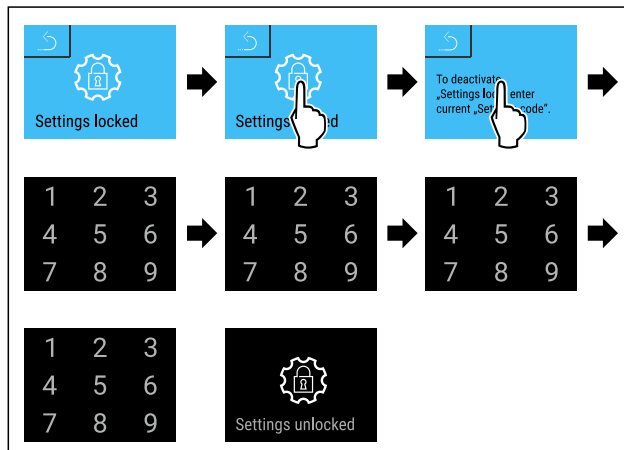


Fig. 104

- Siga los pasos de procedimiento según la figura.
- ▷ La protección de acceso al menú de ajuste está desactivada.

Apertura del menú de ajuste protegido

Si la protección de acceso al menú de ajuste está activa, hay que introducir el código PIN para poder abrir dicho menú.

Una vez introducido el código PIN correcto, el menú de ajuste se desbloquea durante 20 minutos.

Nota

- En el ejemplo siguiente se utiliza el código PIN ajustado de fábrica: **1 1 1 1**.

La protección de acceso al menú de ajuste debe estar activada.

- ▶ Deslizar el dedo hacia la izquierda o la derecha hasta que aparezca la función correspondiente.

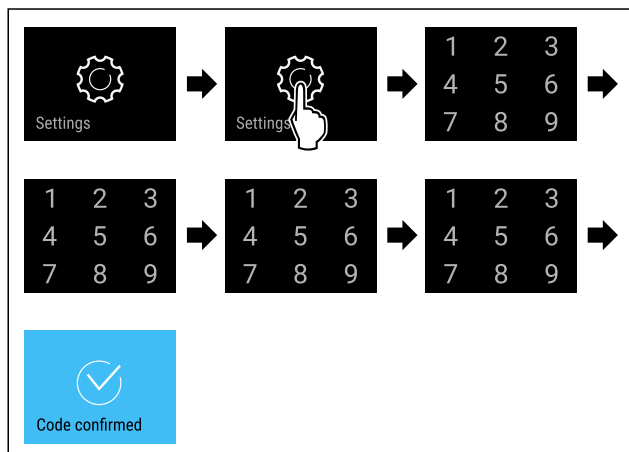


Fig. 105

- ▶ Siga los pasos de procedimiento según la figura.
- ▷ Código PIN correcto: Se abre el menú de ajuste.

6.2.9 Códigos de acceso

Se pueden efectuar varios ajustes.

Aplicación:

- Cambio del código de la puerta.
- Restablecimiento del código de la puerta.
- Cambio del código de ajuste.
- Restablecimiento del código de ajuste.
- Cambio del código SmartLock.
- Restablecimiento del código SmartLock.



Código de la puerta

Cambio del código de la puerta

Este ajuste permite cambiar el código del bloqueo de la puerta.

El ajuste se efectúa en 3 pasos:

- Introducción del código de la puerta antiguo
- Introducción del código de la puerta nuevo
- Confirmación del código de la puerta nuevo

Nota

- ▶ En el ejemplo siguiente se cambia el código de la puerta **1 1 1 1** preajustado de fábrica.
- ▶ El nuevo código de la puerta es: **2 3 4 5**

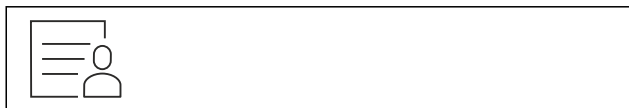


Fig. 106

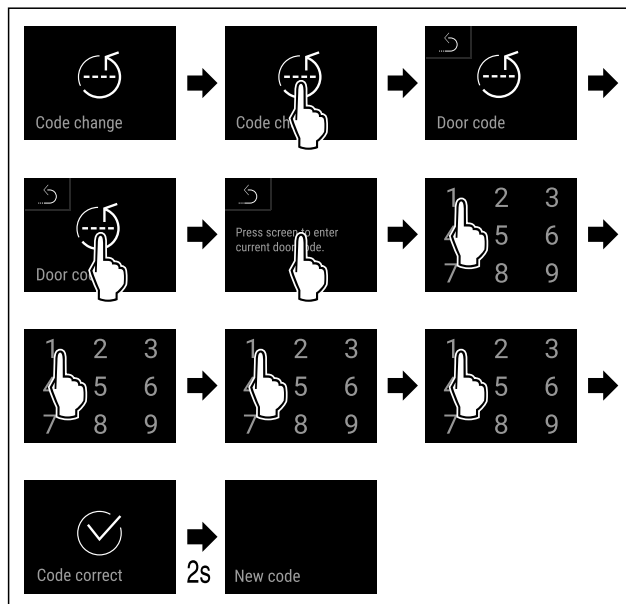


Fig. 107

- ▶ Siga los pasos de procedimiento según la figura.
- ▷ El código de la puerta antiguo se ha introducido correctamente.

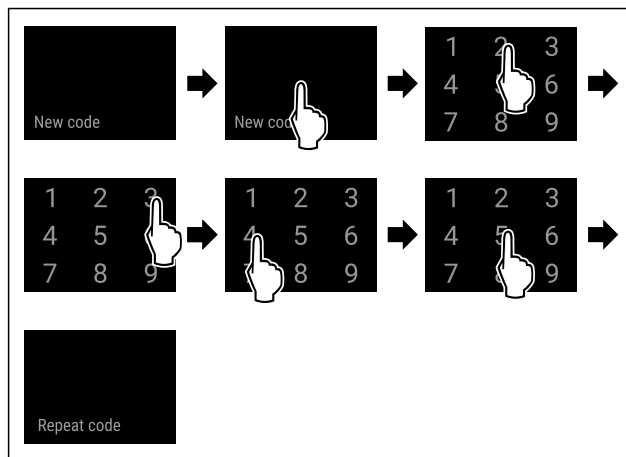


Fig. 108

- ▶ Siga los pasos de procedimiento según la figura.
- ▷ El código de la puerta nuevo se ha introducido correctamente.

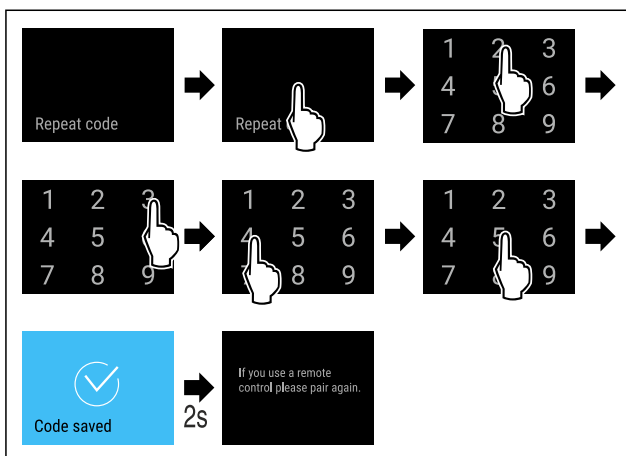


Fig. 109

- ▶ Siga los pasos de procedimiento según la figura.
- ▷ El código de la puerta nuevo se ha confirmado correctamente.
- ▷ El código de la puerta se ha cambiado.

- ▶ Volver a acoplar el mando a distancia. (consulte 6.2.10 Mando a distancia)

Restablecimiento del código de la puerta

Código de la puerta olvidado o desconocido.

- ▶ Restablecer el electrodoméstico a los ajustes de fábrica. (consulte 6.2.33 Restablecer a los valores de fábrica)
- ▷ El electrodoméstico se ha restablecido a los ajustes originales.
- ▷ El código de la puerta ajustado de fábrica es: **1 1 1 1**



Protección de acceso al menú de ajuste

Cambio del código de ajuste

Este ajuste permite cambiar el código de ajuste para la protección de acceso al menú de ajuste.

El ajuste se efectúa en 3 pasos:

- Introducción del código de ajuste antiguo
- Introducción del código de ajuste nuevo
- Confirmación del código de ajuste nuevo

Nota

- ▶ En el ejemplo siguiente se cambia el código de ajuste **1 1 1 1** preajustado de fábrica.
- ▶ El nuevo código de ajuste es: **2 3 4 5**



Fig. 110

La protección de acceso al menú de ajuste debe estar activada. (consulte 6.2.8 Protección de acceso al menú de ajuste)

- ▶ Deslizar el dedo hacia la izquierda o la derecha hasta que aparezca la función correspondiente.

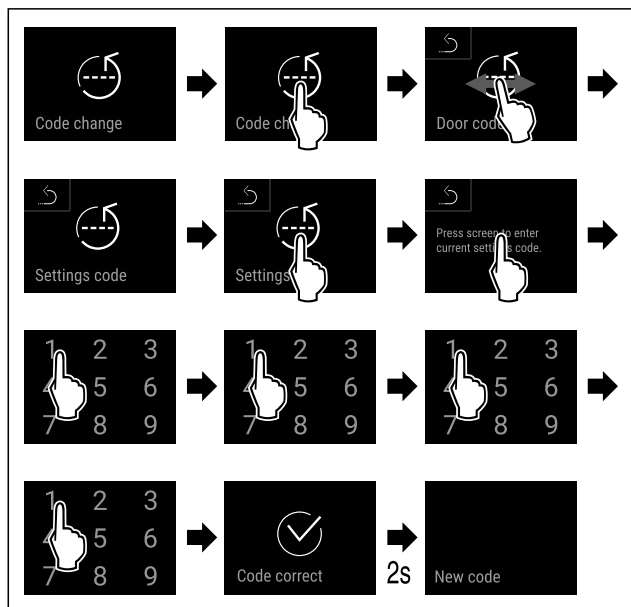


Fig. 111

- ▶ Siga los pasos de procedimiento según la figura.
- ▷ El código de ajuste antiguo se ha introducido correctamente.

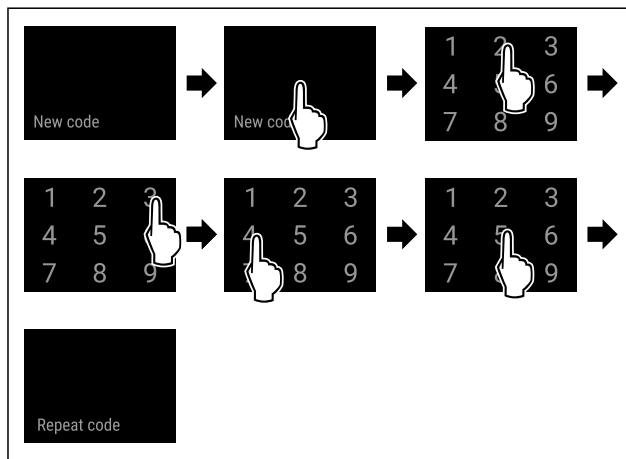


Fig. 112

- ▶ Siga los pasos de procedimiento según la figura.
- ▷ El código de ajuste nuevo se ha introducido correctamente.

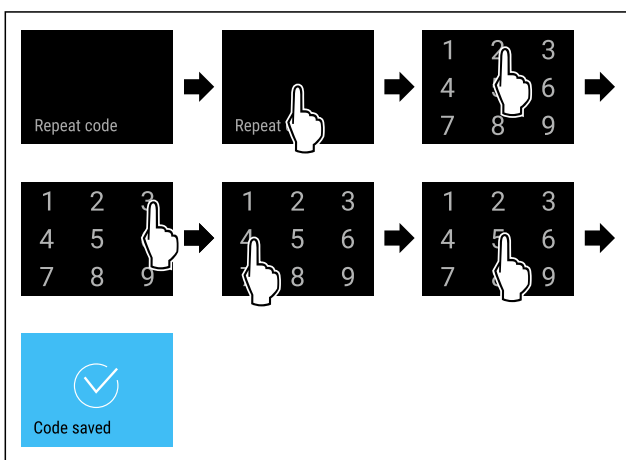


Fig. 113

- ▶ Siga los pasos de procedimiento según la figura.
- ▷ El código de ajuste nuevo se ha confirmado correctamente.
- ▷ El código de ajuste se ha cambiado.

Restablecimiento del código de ajuste

Se ha olvidado o se desconoce el código de ajuste para la protección de acceso al menú de ajuste.

- ▶ Restablecer el electrodoméstico a los ajustes de fábrica (consulte 6.2.33 Restablecer a los valores de fábrica).
- ▷ El electrodoméstico se ha restablecido a los ajustes originales.
- ▷ El código de ajuste de fábrica es: **1 1 1 1**



SmartLock

Cambiar el código SmartLock

Este ajuste permite cambiar el código SmartLock.

El ajuste se efectúa en 3 pasos:

- Introducción del código SmartLock antiguo
- Introducción del código SmartLock nuevo
- Confirmación del código SmartLock-nuevo

Nota

- ▶ En el siguiente ejemplo se cambia el código SmartLock **1 1 1 1** preajustado de fábrica.
- ▶ El nuevo código SmartLock es: **2 3 4 5**

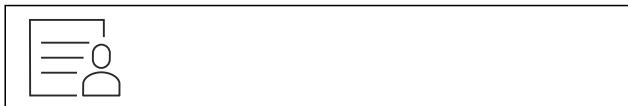


Fig. 114

SmartLock tiene que estar activado. (consulte 6.2.7 SmartLock)

- ▶ Deslizar el dedo hacia la izquierda o la derecha hasta que aparezca la función correspondiente.

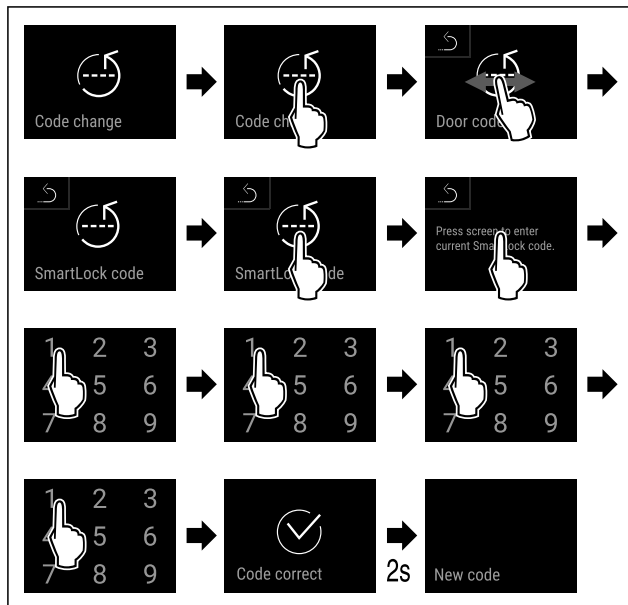


Fig. 115

- ▶ Siga los pasos de procedimiento según la figura.
- ▷ El código SmartLock antiguo se ha introducido correctamente.

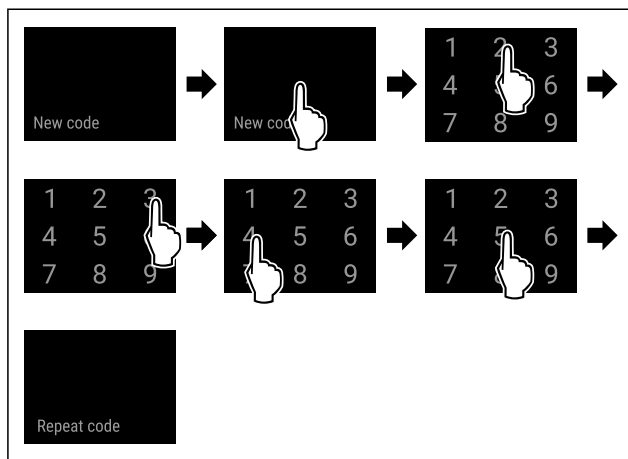


Fig. 116

- ▶ Siga los pasos de procedimiento según la figura.
- ▷ El código SmartLock nuevo se ha introducido correctamente.

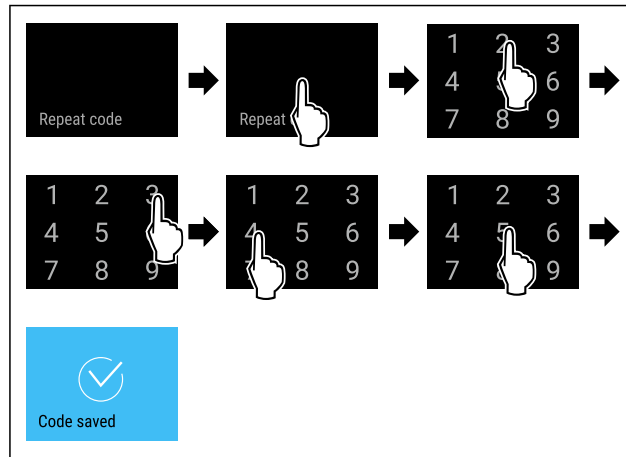


Fig. 117

- ▶ Siga los pasos de procedimiento según la figura.
- ▷ El código SmartLock nuevo se ha confirmado correctamente.
- ▷ Se ha cambiado el código SmartLock.

Restablecimiento del código SmartLock

Código SmartLock- olvidado o desconocido.

- ▶ Restablecer el electrodoméstico a los ajustes de fábrica. (consulte 6.2.33 Restablecer a los valores de fábrica)
- ▷ El electrodoméstico se ha restablecido a los ajustes originales.
- ▷ El código SmartLock ajustado de fábrica es: **1 1 1 1**



6.2.10 Mando a distancia

En el estado de suministro, el mando a distancia dispone de un código PIN de fábrica que abre cualquier electrodoméstico con los ajustes de fábrica originales (consulte 6.2.33 Restablecer a los valores de fábrica). De este modo se pueden abrir y cerrar varios electrodomésticos con solo un mando a distancia. Con la vinculación se genera un código PIN específico para cada electrodoméstico que solo puede abrir o cerrar el electrodoméstico registrado. Restableciendo los ajustes de fábrica se restablece la funcionalidad original.

Nota

El alcance del mando a distancia es de unos 15 m.

Aplicación:

- Vinculación del mando a distancia.
- Desconexión del mando a distancia.

Vinculación del mando a distancia



Fig. 118

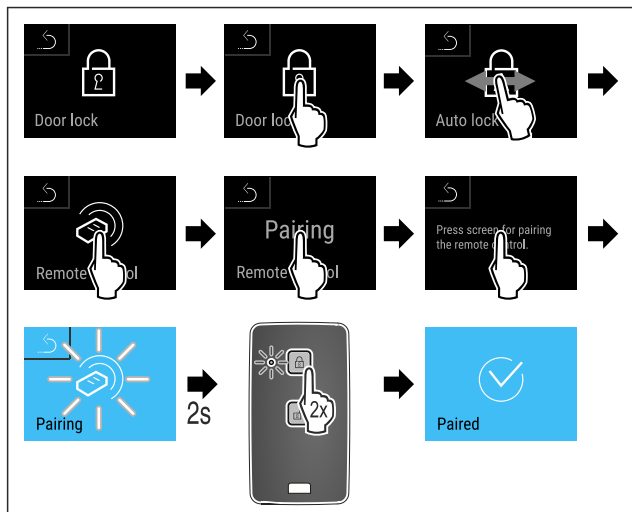


Fig. 119

- ▶ Siga los pasos de procedimiento según la figura.
- ▶ Pulsar dos veces un botón del mando a distancia.
- ▷ El LED de estado del mando a distancia parpadea tres veces.
- ▷ El mando a distancia está conectado con el electrodoméstico.

Desconexión del mando a distancia



Fig. 120

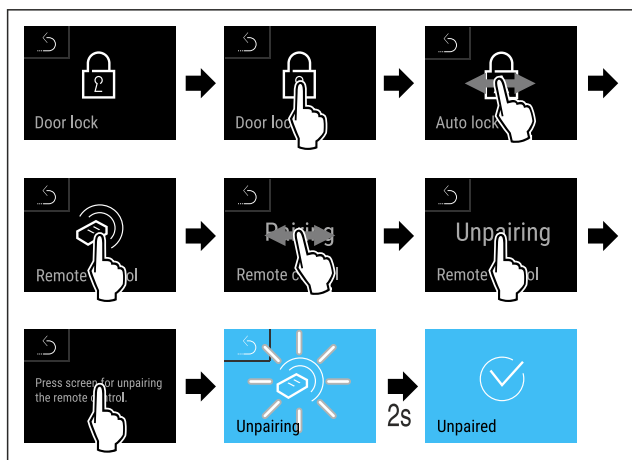


Fig. 121

- ▶ Siga los pasos de procedimiento según la figura.
- ▷ El mando a distancia inalámbrico está desconectado del electrodoméstico.

6.2.11 Recordatorio de intervalo de mantenimiento



Ajuste del periodo de tiempo hasta que se produzca el recordatorio de mantenimiento.

Se pueden ajustar los valores siguientes:

- 7 días
- 14 días
- 30 días
- 60 días
- 90 días
- 180 días

- 360 días
- 720 días
- 1080 días
- OFF

Ajuste del recordatorio de intervalo de mantenimiento

A continuación se indican los pasos para ajustar el espacio de tiempo hasta el mantenimiento.

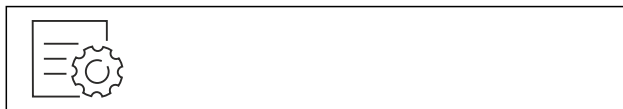


Fig. 122

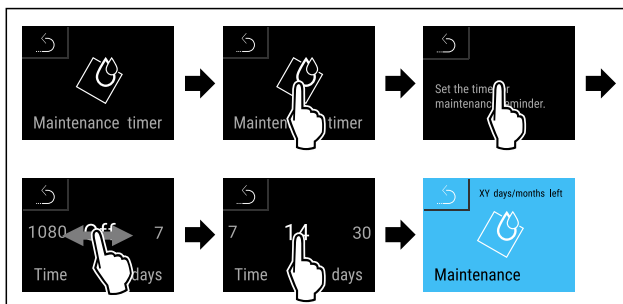


Fig. 123

- ▶ Siga los pasos de procedimiento según la figura.
- ▷ Se ha ajustado el espacio de tiempo hasta que se produzca el recordatorio de mantenimiento.
- ▷ Se muestra el tiempo que queda.

6.2.12 Idioma



Con este ajuste se selecciona el idioma de visualización.

Ajuste del idioma



Fig. 124

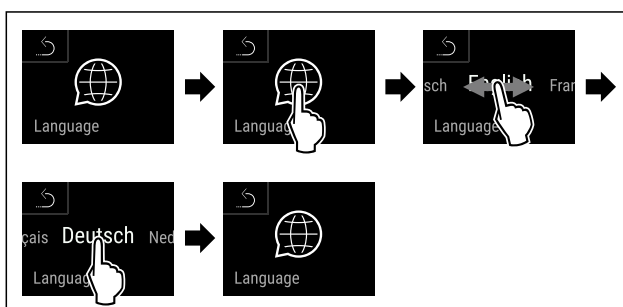


Fig. 125

- ▶ Siga los pasos de procedimiento según la figura.
- ▷ Se ha ajustado el idioma seleccionado.

6.2.13 Fecha y hora



Este ajuste permite ajustar la fecha y la hora.

Ajuste de fecha y hora

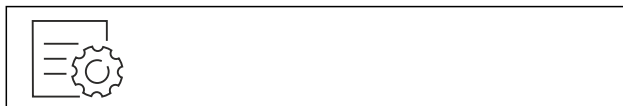


Fig. 126

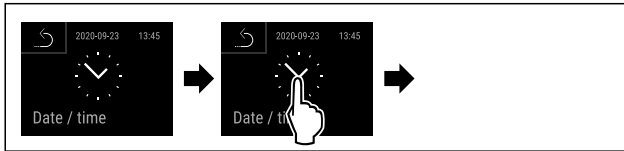


Fig. 127

► Siga los pasos de procedimiento según la figura.

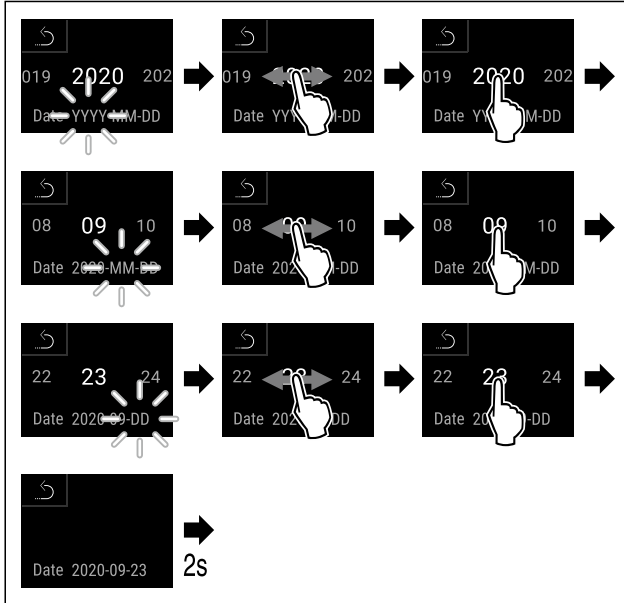


Fig. 128

► Siga los pasos de procedimiento según la figura.

▷ Fecha ajustada.

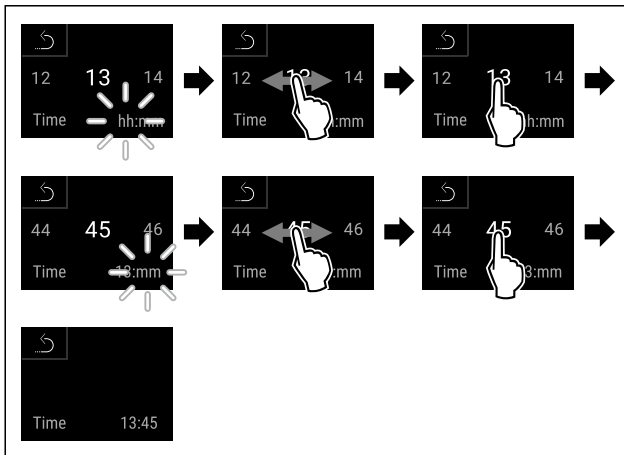


Fig. 129

► Siga los pasos de procedimiento según la figura.

▷ Hora ajustada.

6.2.14 Unidad de temperatura



Con esta función se ajusta la unidad de temperatura. Puede ajustar la unidad de temperatura en grados Celsius o Fahrenheit.

Ajustar unidad de temperatura



Fig. 130

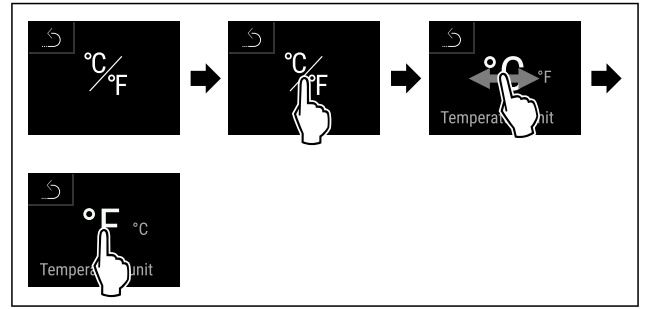


Fig. 131 Representación a modo de ejemplo: Cambiar de grados Celsius a Fahrenheit.

► Siga los pasos de procedimiento según la figura.

▷ La unidad de temperatura está ajustada.

6.2.15 Brillo de pantalla



Con esta función se ajusta gradualmente el brillo de la pantalla.

Puede ajustar los siguientes niveles de brillo:

- 40 %
- 60 %
- 80 %
- 100 % (preajuste)

Ajustar brillo de pantalla

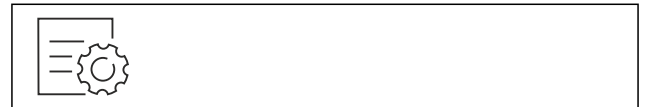


Fig. 132

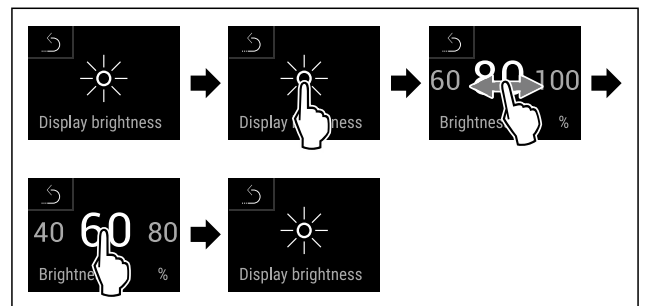


Fig. 133 Representación a modo de ejemplo: Cambiar de 80 % a 60 %.

► Siga los pasos de procedimiento según la figura.

▷ El brillo de la pantalla está ajustado.

6.2.16 Alarm Sound



Esta función permite encender y apagar todos los tonos de alarma, p. ej., la alarma de la puerta.

Activación de Alarm Sound



Fig. 134

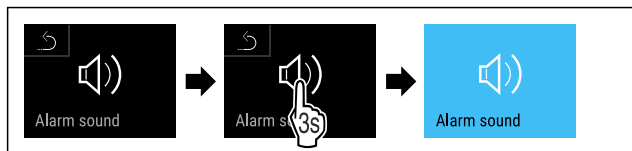


Fig. 135

- ▶ Siga los pasos de procedimiento según la figura.
- ▷ Alarm Sound está activado.

Desactivación de Alarm Sound



Fig. 136

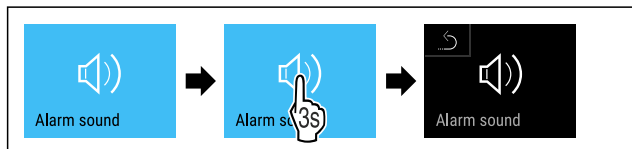
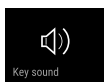


Fig. 137

- ▶ Siga los pasos de procedimiento según la figura.
- ▷ Alarm Sound está desactivado.

6.2.17 Key Sound



Con esta función se pueden activar y desactivar el sonido de las teclas y los tonos de confirmación y de inicio.

Activación de Key Sound



Fig. 138

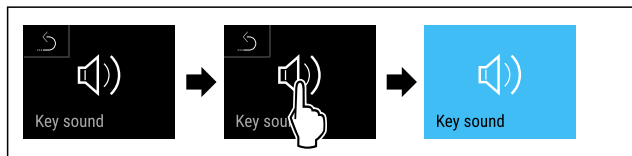


Fig. 139

- ▶ Siga los pasos de procedimiento según la figura.
- ▷ Key Sound está activado.

Desactivación de Key Sound



Fig. 140

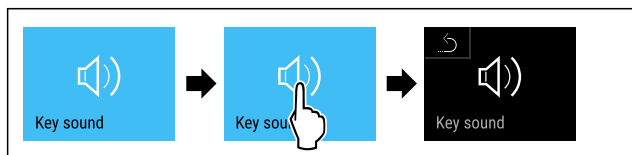


Fig. 141

- ▶ Siga los pasos de procedimiento según la figura.
- ▷ Key Sound está desactivado.

6.2.18 Conexión WiFi



Nota

Liebherr SmartMonitoring Dashboard no está disponible en todos los países. Compruebe la disponibilidad mediante el código QR introduciendo su modelo.

Nota

Para usar el Liebherr SmartMonitoring Dashboard en <https://smartmonitoring.liebherr.com> es necesario tener un SmartModule instalado y una cuenta MyLiebherr comercial. Durante la puesta en servicio en línea, puede iniciar sesión directamente con los datos de inicio de sesión disponibles o registrarse y crear una cuenta de empresa nueva.

Para realizar este ajuste, se requiere una conexión inalámbrica entre el electrodoméstico e internet. La conexión se controla mediante el SmartModule. El electrodoméstico se puede vincular con el [Liebherr SmartMonitoring Dashboard](#) desde el navegador, y se pueden usar opciones avanzadas y posibilidades individuales de control, administración y monitorización.

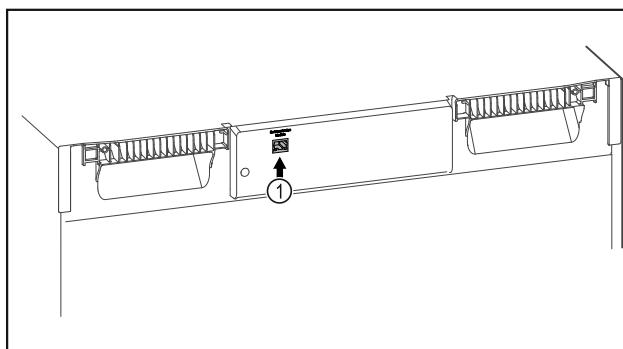


Fig. 142

Asegurar que se cumplen los siguientes requisitos:

- Se utiliza SmartModule Fig. 142 (1).

Establecimiento de la conexión

Realizar en línea la puesta en servicio y la configuración de del SmartModule desde el [Liebherr SmartMonitoring Dashboard](#) en un terminal con conexión a internet.

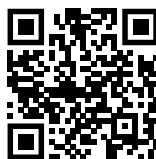


Fig. 143

- ▶ Abrir el [Liebherr SmartMonitoring Dashboard](#). (consulte Fig. 143).

En el frigorífico o congelador:



Fig. 144

Nota

La protección de acceso al menú de ajuste está activada. (consulte 6.2.8 Protección de acceso al menú de ajuste)

- ▶ Introduzca el código PIN seleccionado. Se abre el menú de ajuste.



Fig. 145

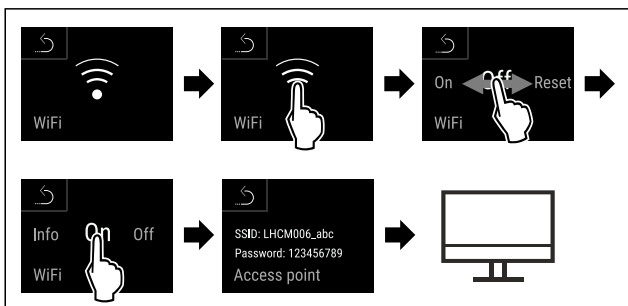


Fig. 146

- ▶ Siga los pasos de procedimiento según la figura.
- ▶ Continuar el proceso de configuración en un terminal con conexión a internet: [Liebherr SmartMonitoring Dashboard](#)

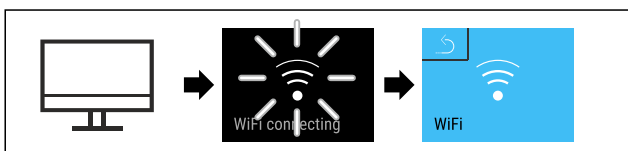


Fig. 147

- ▶ Siga los pasos de procedimiento según la figura.
- ▷ Se está estableciendo la conexión: Aparece WiFi connecting. El símbolo parpadea.
- ▶ Seguir las instrucciones del [Liebherr SmartMonitoring Dashboard](#).
- ▷ Se ha establecido la conexión.

Interrupción de la conexión

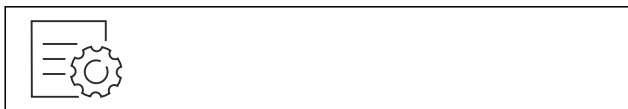


Fig. 148

Nota

- La protección de acceso al menú de ajuste está activada. (consulte 6.2.8 Protección de acceso al menú de ajuste)
- ▶ Introduzca el código PIN seleccionado. Se abre el menú de ajuste.

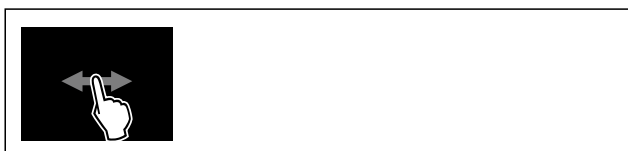


Fig. 149

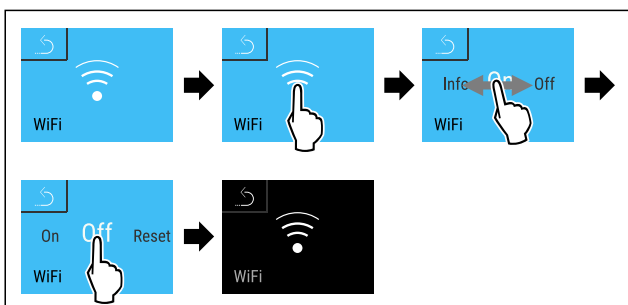


Fig. 150

- ▶ Siga los pasos de procedimiento según la figura.

- ▷ Se ha interrumpido la conexión.

Restablecimiento de la conexión

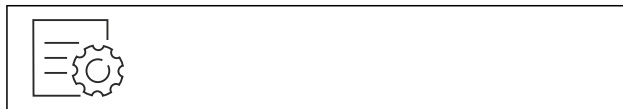


Fig. 151

Nota

- La protección de acceso al menú de ajuste está activada. (consulte 6.2.8 Protección de acceso al menú de ajuste)
- ▶ Introduzca el código PIN seleccionado. Se abre el menú de ajuste.



Fig. 152

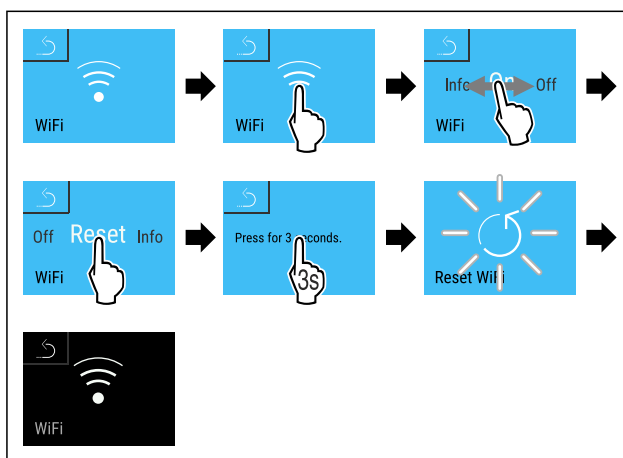
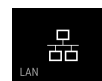


Fig. 153

- ▶ Siga los pasos de procedimiento según la figura.
- ▷ Los ajustes de la WiFi se han restablecido al estado de suministro.



6.2.19 Conexión LAN

Nota

- Liebherr SmartMonitoring Dashboard no está disponible en todos los países. Compruebe la disponibilidad mediante el código QR introduciendo su modelo.

Nota

- Para usar el Liebherr SmartMonitoring Dashboard en <https://smartmonitoring.liebherr.com> es necesario tener un SmartModule instalado y una cuenta MyLiebherr comercial. Durante la puesta en servicio en línea, puede iniciar sesión directamente con los datos de inicio de sesión disponibles o registrarse y crear una cuenta de empresa nueva.

- Para realizar este ajuste se requiere una conexión con cable entre el electrodoméstico e internet. La conexión se controla mediante el SmartModule. El electrodoméstico se puede vincular con el [Liebherr SmartMonitoring Dashboard](#) desde el navegador, y se pueden usar opciones avanzadas y posibilidades individuales de control, administración y monitorización.

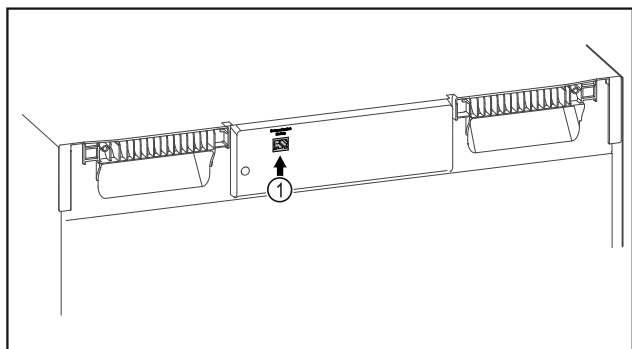


Fig. 154

Asegurar que se cumplen los siguientes requisitos:

- ☐ Se utiliza SmartModule Fig. 154 (1).
- ☐ Hay un cable de red conectado.

Establecimiento de la conexión

Realizar en línea la puesta en servicio y la configuración del SmartModule desde el [Liebherr SmartMonitoring Dashboard](#) en un terminal con conexión a internet.

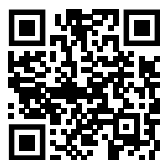


Fig. 155

- ▶ Abrir el [Liebherr SmartMonitoring Dashboard](#). (consulte Fig. 155).

En el frigorífico o congelador:

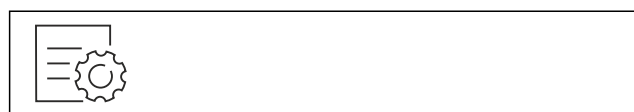


Fig. 156

Nota

La protección de acceso al menú de ajuste está activada. (consulte 6.2.8 Protección de acceso al menú de ajuste)

- ▶ Introduzca el código PIN seleccionado. Se abre el menú de ajuste.

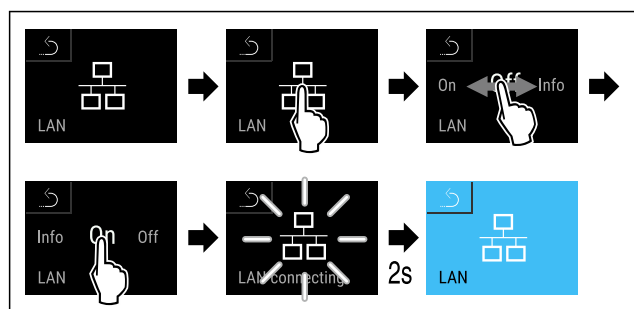


Fig. 157

- ▶ Siga los pasos de procedimiento según la figura.
- ▷ Se está estableciendo la conexión: aparece LAN connecting. El símbolo parpadea.
- ▶ Seguir las instrucciones del [Liebherr SmartMonitoring Dashboard](#).
- ▷ Se ha establecido la conexión.

Interrupción de la conexión



Fig. 158

Nota

La protección de acceso al menú de ajuste está activada. (consulte 6.2.8 Protección de acceso al menú de ajuste)

- ▶ Introduzca el código PIN seleccionado. Se abre el menú de ajuste.

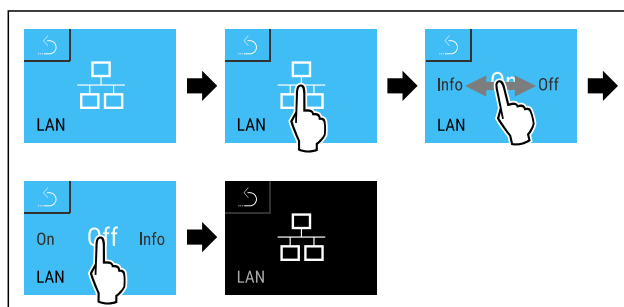


Fig. 159

- ▶ Siga los pasos de procedimiento según la figura.
- ▷ Se ha interrumpido la conexión.

6.2.20 Información sobre el electrodoméstico



tico

Con esta función se muestra el nombre del modelo, el índice, el número de serie y el número de servicio de su electrodoméstico. Necesitará la información sobre el electrodoméstico cuando se ponga en contacto con el servicio de atención al cliente. (consulte 9.3 Servicio al cliente)

Con esta función, también abrirá un menú ampliado. (consulte 3 Funcionamiento de la pantalla Touch & Swipe)

Mostrar información sobre el electrodoméstico



Fig. 160

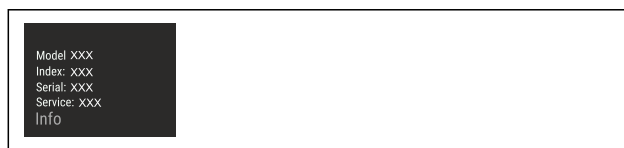
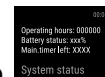


Fig. 161

- ▶ Siga los pasos de procedimiento según la figura.
- ▷ La pantalla muestra la información sobre el electrodoméstico.

6.2.21 Horas de funcionamiento



Esta indicación muestra las horas de funcionamiento del electrodoméstico.

Indicación de las horas de funcionamiento



Fig. 162



Fig. 163

▷ Aparecen las horas de funcionamiento.



6.2.22 Software

Con esta función se muestra la versión del software de su electrodoméstico.

Mostrar versión del software



Fig. 164



Fig. 165

▶ Siga los pasos de procedimiento según la figura.
▷ La pantalla muestra la versión del software.

6.2.23 Descongelación



El electrodoméstico se descongela automáticamente durante el funcionamiento normal.

Aplicación:

- Si en el interior se produce una elevada formación de escarcha, se puede iniciar manualmente la función de descongelación automática.

Inicio manual de la descongelación automática



Fig. 166

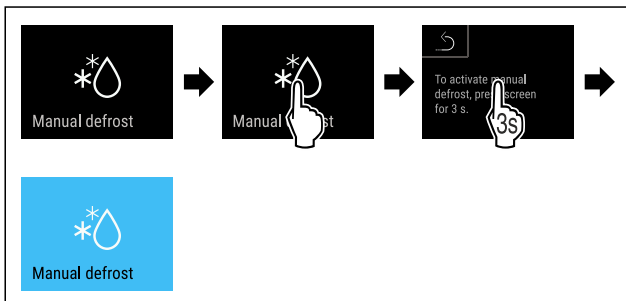


Fig. 167

▶ Siga los pasos de procedimiento según la figura.
▷ Se ha iniciado la descongelación automática. Una vez finalizada la descongelación, el electrodoméstico vuelve automáticamente al funcionamiento normal.

Nota

Si sigue habiendo escarcha en el interior después de haber iniciado varias veces la descongelación automática, descongele el electrodoméstico manualmente. (consulte 8.2 Descongelación del electrodoméstico)

Cancelación de la descongelación iniciada manualmente



Fig. 168

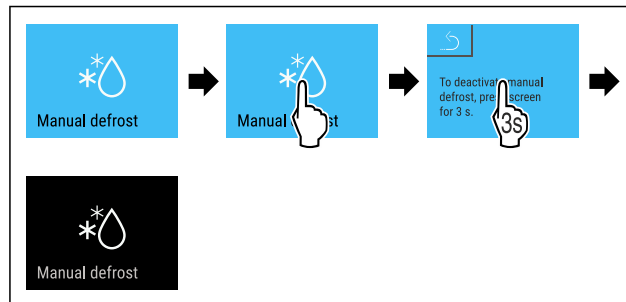
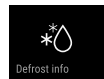


Fig. 169

▶ Siga los pasos de procedimiento según la figura.
▷ Se ha cancelado la descongelación iniciada manualmente. El electrodoméstico vuelve automáticamente al funcionamiento normal.

Información sobre la descongelación



Con este ajuste se actualiza la indicación durante un proceso automático de descongelación.

Se dispone de las siguientes variantes de indicación:

- **Def 1:** El indicador de temperatura no se actualiza y muestra la última temperatura antes de que se iniciara el proceso de descongelación automática.
- **Def 2:** El símbolo de “descongelación automática” se muestra en la pantalla de estado. El indicador de temperatura se actualiza continuamente y muestra la temperatura real.
- **Def 3:** El símbolo de “descongelación automática” se muestra en la pantalla de estado. El indicador de temperatura no se actualiza y muestra la última temperatura antes de que se iniciara el proceso de descongelación automática.
- **Def 4:** El símbolo de “descongelación automática” se muestra en la pantalla de estado. El indicador de temperatura no se actualiza y muestra la última temperatura antes de que se iniciara el proceso de descongelación automática.



Fig. 170 Símbolo “Proceso automático de descongelación”

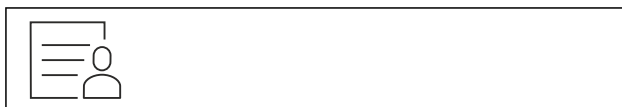


Fig. 171

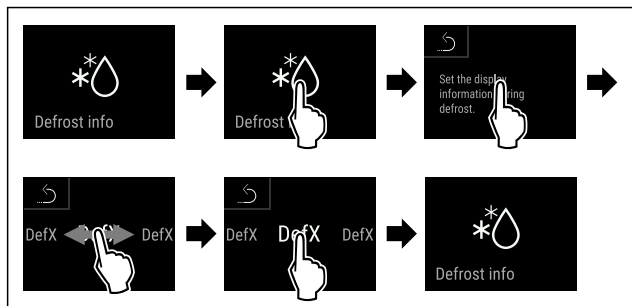


Fig. 172

- ▶ Siga los pasos de procedimiento según la figura.
- ▷ La variante de indicación deseada está seleccionada.

6.2.24 Descarga de datos / Datalogging



El electrodoméstico registra automáticamente toda la evolución de temperaturas de los diferentes sensores y los mensajes de alarma y de servicio. El registro comienza automáticamente en cuanto se enciende el electrodoméstico y tiene lugar a intervalos de un minuto. Se guardan los datos de los últimos 5 años y se pueden descargar en todo momento a un lápiz de memoria USB.

Se pueden seleccionar los siguientes conjuntos de datos para su descarga:

- Temperaturas
- Alarmas
- Mensajes de servicio
- Todos

Los conjuntos de datos seleccionados se guardan como archivos de texto con la terminación „.log“ sin encriptar durante todo el periodo de registro.

Descarga de datos a lápiz de memoria USB

Nota

A la interfaz USB solo se pueden conectar lápices de memoria USB. Los discos duros USB no se reconocen.

Nota

No retirar el lápiz de memoria USB mientras tiene lugar la descarga.

Asegurar que se cumplen los siguientes requisitos:

- Lápiz de memoria USB 2.0, formato FAT32.
- El lápiz de memoria USB está insertado.



Fig. 173

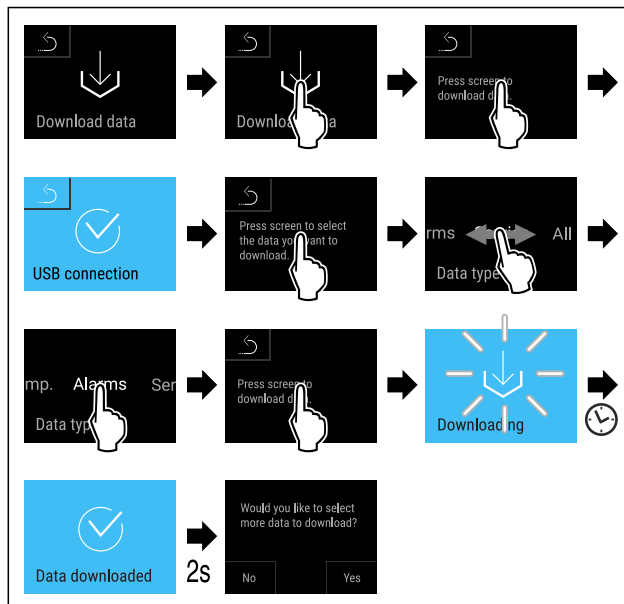


Fig. 174

- ▶ Siga los pasos de procedimiento según la figura.
- ▷ La descarga de datos al lápiz de memoria USB se ha realizado satisfactoriamente.
- ▷ Se pueden seleccionar y descargar más conjuntos de datos.



6.2.25 Calibración del sensor

La calibración del sensor sirve para compensar diferencias entre la temperatura indicada y la temperatura real en el electrodoméstico.

Rango de ajuste del sensor C (sensor de control): +/- 3 Kelvin en pasos de 0,1 Kelvin.

Rango de ajuste del sensor P (sensor de producto): +/- 9,9 Kelvin en pasos de 0,1 Kelvin

Calibración del sensor



Fig. 175

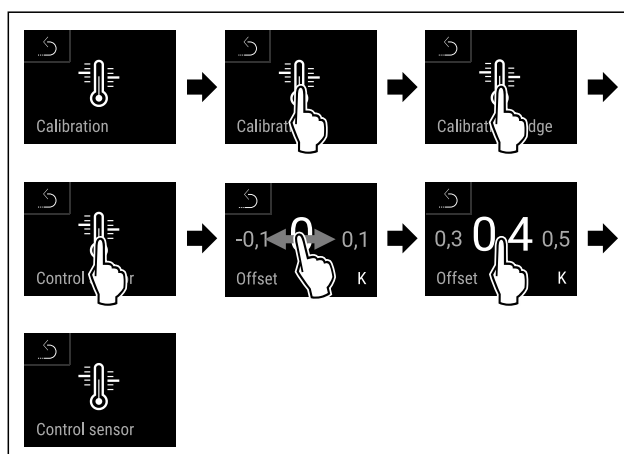


Fig. 176

- ▶ Siga los pasos de procedimiento según la figura.
- ▷ El sensor C está calibrado.

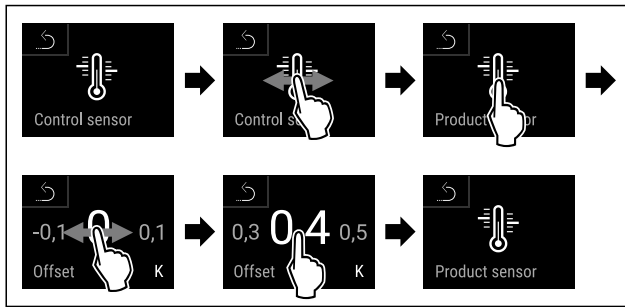


Fig. 177

- ▶ Siga los pasos de procedimiento según la figura.
- ▷ El sensor P está calibrado.
- ▷ La calibración del sensor ha finalizado.

Nota

La temperatura calibrada se muestra en la pantalla en un plazo de dos horas.

6.2.26 Alarma de temperatura



La alarma de temperatura se activa en cuanto la temperatura en el interior se sale del margen ajustable y el tiempo de retardo establecido ha pasado.

Se pueden ajustar los valores siguientes:

- Límite inferior de temperatura en pasos de 0,1 °C
- Límite superior de temperatura en pasos de 0,1 °C
- Retardo de la alarma de 0 a 60 minutos (El ajuste "0" significa que no hay repetición de alarma en el relé de alarma.)
- Frecuencia de repetición de la alarma de 0 a 30 minutos

Ajuste de la alarma de temperatura



Fig. 178

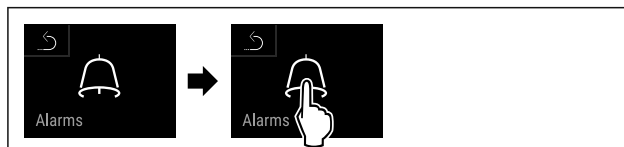


Fig. 179

- ▶ Siga los pasos de procedimiento según la figura.



Fig. 180

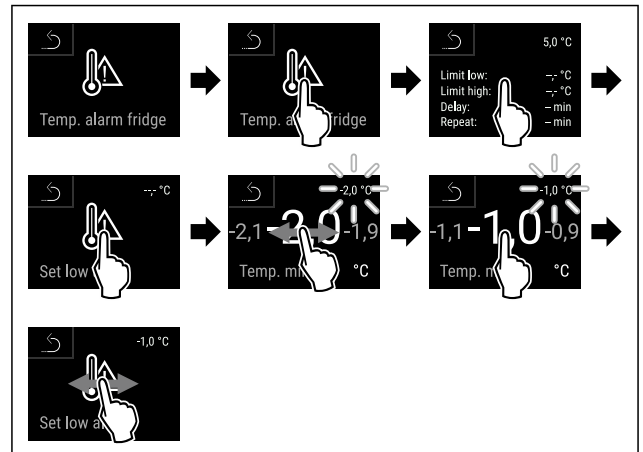


Fig. 181

- ▶ Siga los pasos de procedimiento según la figura.
- ▷ El límite inferior de temperatura está ajustado.

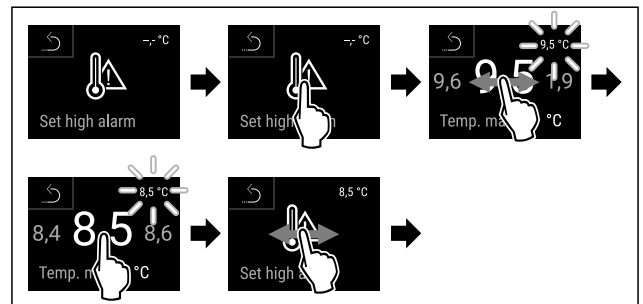


Fig. 182

- ▶ Siga los pasos de procedimiento según la figura.
- ▷ El límite superior de temperatura está ajustado.

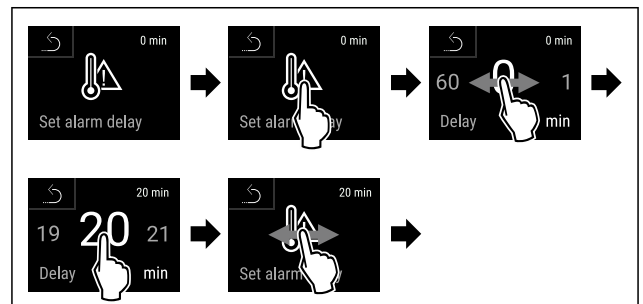


Fig. 183

- ▶ Siga los pasos de procedimiento según la figura.
- ▷ El tiempo de retardo de la alarma está ajustado.

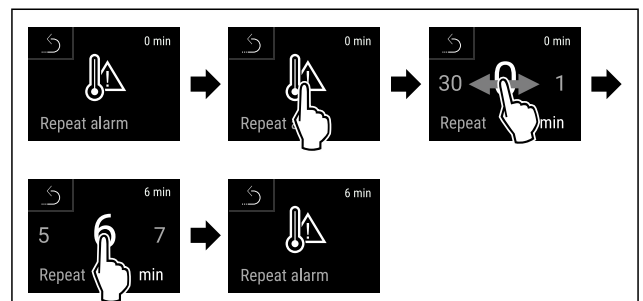


Fig. 184

- ▶ Siga los pasos de procedimiento según la figura.
- ▷ El intervalo de repetición de la alarma está ajustado.
- ▷ La alarma de temperatura está ajustada.

Visualización de los valores ajustados para alarma de temperatura

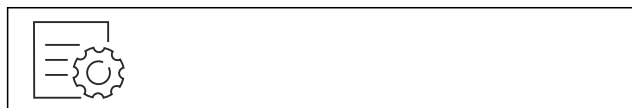


Fig. 185

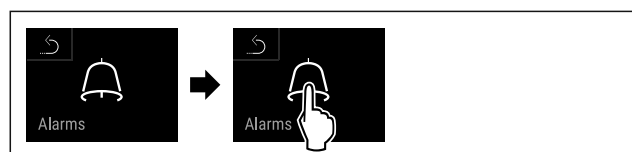


Fig. 186

- ▶ Siga los pasos de procedimiento según la figura.

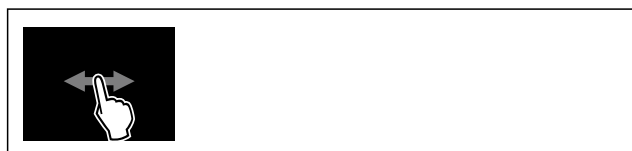


Fig. 187

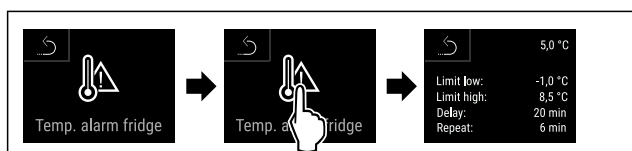


Fig. 188

- ▶ Siga los pasos de procedimiento según la figura.
- ▷ Se muestran los valores ajustados para la alarma de temperatura.

6.2.27 Alarma de puerta



Con esta función puede activar o desactivar la alarma de puerta. La alarma de puerta sonará si la puerta está abierta durante demasiado tiempo. La alarma de puerta está activada a su entrega. Puede ajustar el tiempo en que la puerta puede estar abierta antes de que suene la alarma.

Puede ajustar los siguientes valores:

- 15 segundos
- 30 segundos
- 60 segundos
- 90 segundos
- 120 segundos
- 150 segundos
- 180 segundos
- Desconectada

Ajustar alarma de puerta

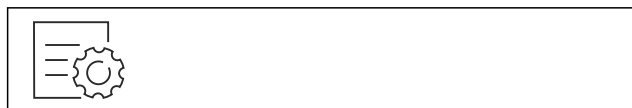


Fig. 189

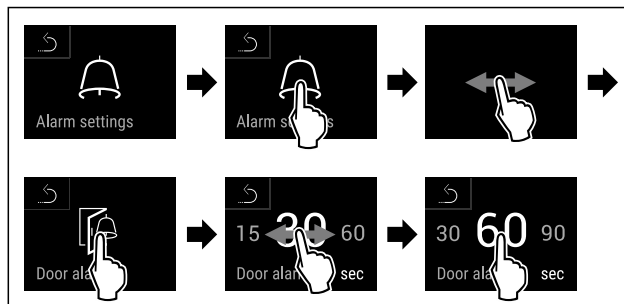


Fig. 191 Representación a modo de ejemplo: Cambiar alarma de puerta de 30 segundos a 60 segundos.

- ▶ Siga los pasos de procedimiento según la figura.
- ▷ La alarma de puerta está ajustada.

Desactivar alarma de puerta

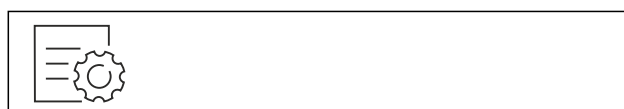


Fig. 192

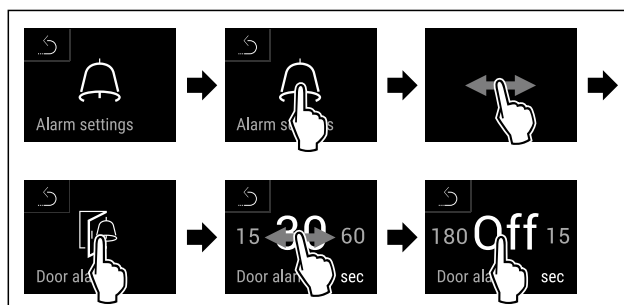


Fig. 193

- ▶ Siga los pasos de procedimiento según la figura.
- ▷ La alarma de puerta está desactivada.

6.2.28 Alarma de luz



Este ajuste permite resaltar adicionalmente los mensajes de alarma visuales en la pantalla mediante la iluminación parpadeante del electrodoméstico.

Activación de la alarma de luz



Fig. 194

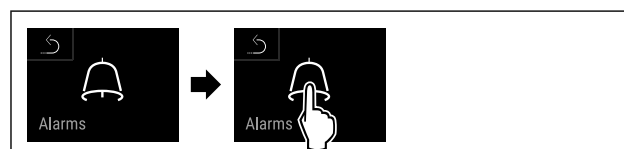


Fig. 195

- ▶ Siga los pasos de procedimiento según la figura.

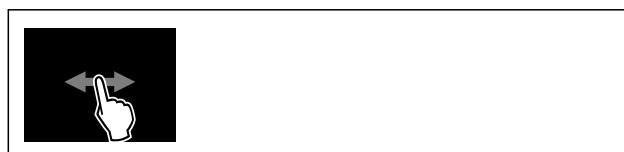


Fig. 196

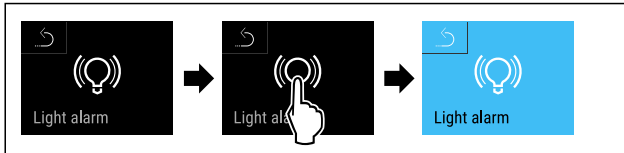


Fig. 197

- ▶ Siga los pasos de procedimiento según la figura.
- ▷ La alarma de luz está activada.

Desactivación de la alarma de luz

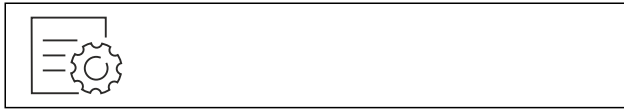


Fig. 198

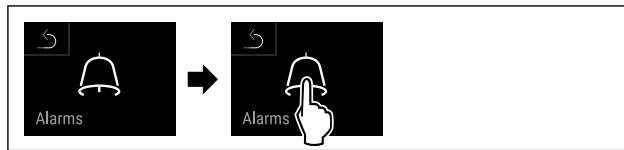


Fig. 199

- ▶ Siga los pasos de procedimiento según la figura.



Fig. 200



Fig. 201

- ▶ Siga los pasos de procedimiento según la figura.
- ▷ La alarma de luz está desactivada.

6.2.29 Simulación de alarma



Este ajuste permite simular un cambio de temperatura en el electrodoméstico para comprobar el funcionamiento de los dispositivos de seguridad que estén conectados.

Inicio de la simulación de alarma

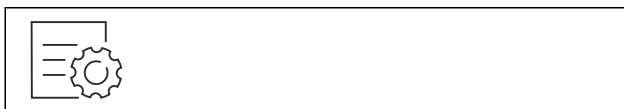


Fig. 202

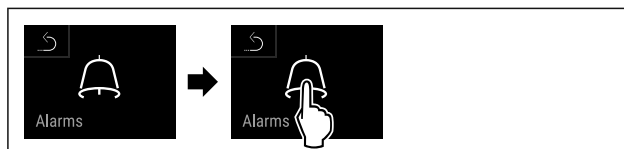


Fig. 203

- ▶ Siga los pasos de procedimiento según la figura.

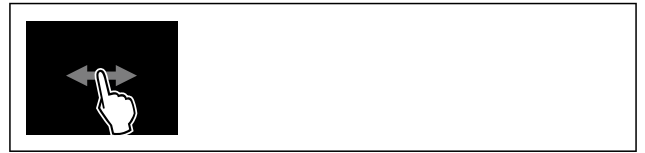


Fig. 204

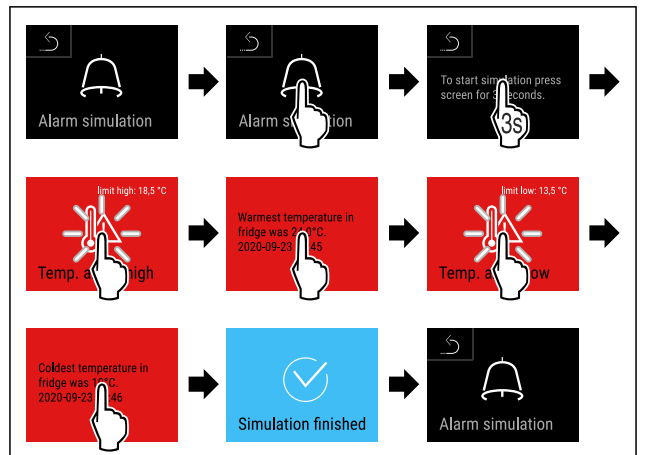
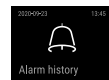


Fig. 205

- ▶ Siga los pasos de procedimiento según la figura.
- ▷ Se ha realizado la simulación.
- ▷ El dispositivo de seguridad conectado se debería haber activado.

6.2.30 Protocolo de alarmas



Este ajuste permite consultar y borrar las 10 últimas alarmas aparecidas en el electrodoméstico.

Se visualiza lo siguiente:

- Fecha y hora actuales
- Alarma activa (roja).
- Las alarmas antiguas que todavía no se hayan consultado se representan como **no confirmadas (rojo)**. Para confirmar se ha de deslizar el dedo hasta el siguiente fallo.
- Las alarmas ya consultadas se representan como **confirmadas**.
- Borrado de todas las alarmas (también las activas y las no confirmadas).

Visualización del protocolo de alarmas y borrado de una alarma



Fig. 206

- o-
- ▶ Con el símbolo de indicación que aparece en el margen inferior de la pantalla de estado.

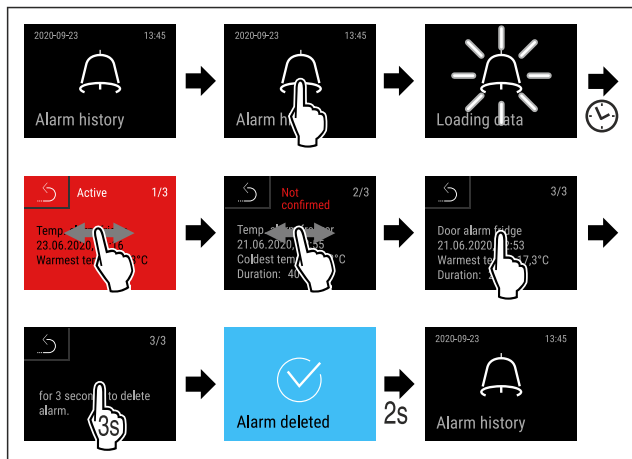


Fig. 207

- ▶ Siga los pasos de procedimiento según la figura.
- ▷ Se ha llevado a cabo la consulta y el borrado de una alarma.

Visualización del protocolo de alarmas y borrado de todas las alarmas

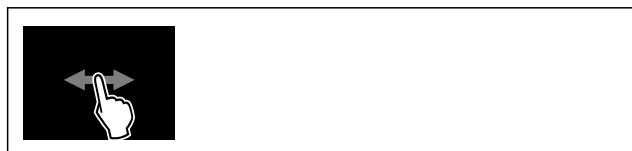


Fig. 208

- o-
- ▶ Con el símbolo de indicación que aparece en el margen inferior de la pantalla de estado.

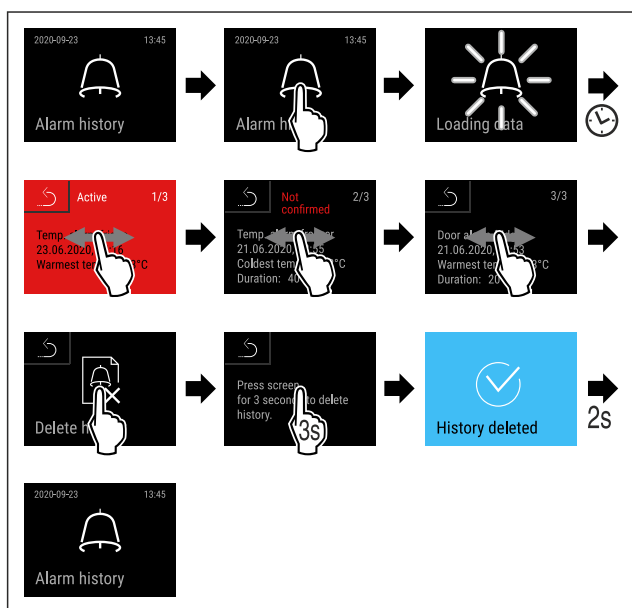
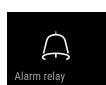


Fig. 209

- ▶ Siga los pasos de procedimiento según la figura.
- ▷ Se ha llevado a cabo la consulta y el borrado de todas las alarmas.



6.2.31 Reenvío de alarma

Con este ajuste se puede reenviar una o varias alarmas a un receptor externo de alarmas conectado al electrodoméstico.

Se pueden seleccionar los siguientes ajustes:

- Tipo de alarma:
 - Alarma de puerta

- Alarma de temperatura
- Alarma de la puerta y alarma de temperatura
- Todos
- Confirmar:
 - **Sí:** La alarma se finaliza en el electrodoméstico y el en receptor conectado externamente.
 - **No:** La alarma se confirma en el electrodoméstico y permanece activa en el receptor hasta que se elimine el fallo.
- Actualizar (solo visible cuando se ha seleccionado “Sí” al confirmar):
 - **Sí:** la alarma se repite.
 - Alarma de temperatura** en función del tiempo establecido (consulte 6.2.26 Alarma de temperatura) (Si el tiempo de retardo de la alarma se establece en “0”, no hay ninguna alarma de repetición en el relé de alarma.)
 - Alarma de puerta** después de 1 o 4 minutos * (consulte 6.2.27 Alarma de puerta)
 - **No:** alarma confirmada de forma permanente.

Activación de reenvío de alarma



Fig. 210

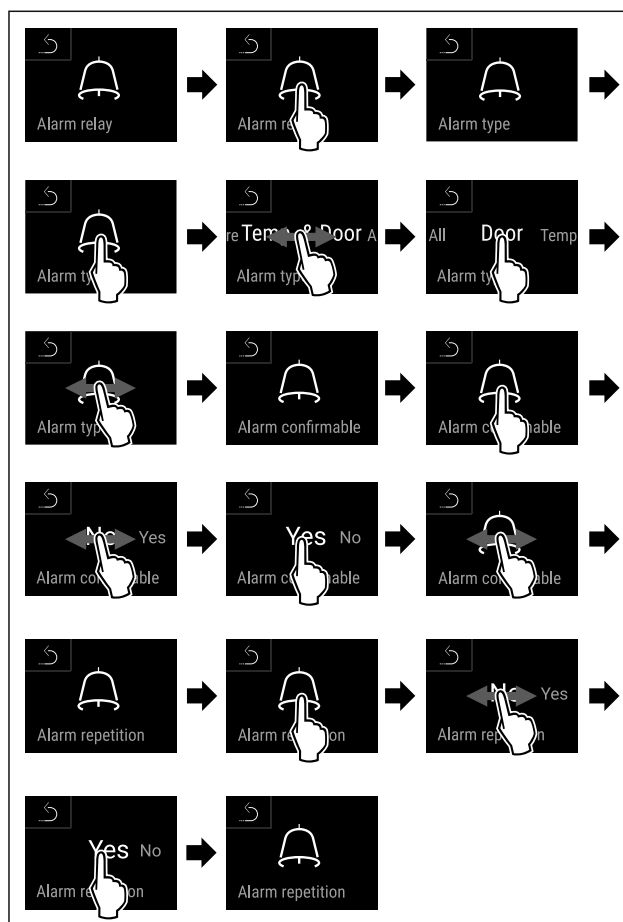
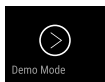


Fig. 211

- ▶ Siga los pasos de procedimiento según la figura.
- ▷ Se ha ajustado el reenvío de alarma.

6.2.32 Modo de demostración



El modo de demostración es una función especial para los comercios que desean realizar una demostración de las funciones del dispositivo. Si activa el modo de demostración, todas las funciones técnicas de frío estarán desactivadas.

Si enciende el dispositivo y aparece una "D" en el indicador de estado, el modo de demostración ya está activado.

Si activa el modo de demostración y, a continuación, lo vuelve a desactivar, el dispositivo se restablecerá a los valores predeterminados de fábrica. (consulte 6.2.33 Restablecer a los valores de fábrica)

Activar el modo de demostración



Fig. 212

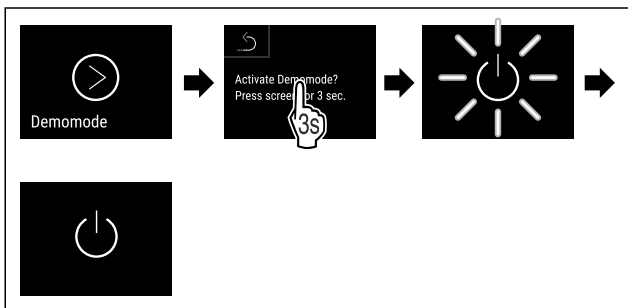


Fig. 213

- ▶ Siga los pasos de procedimiento según la figura.
- ▷ El modo de demostración está activado.
- ▷ El electrodoméstico está apagado.
- ▶ Encender el electrodoméstico. (consulte 4.16 Encendido del electrodoméstico (primera puesta en servicio))
- ▷ En el indicador de estado aparece "D".

Desactivar el modo de demostración



Fig. 214

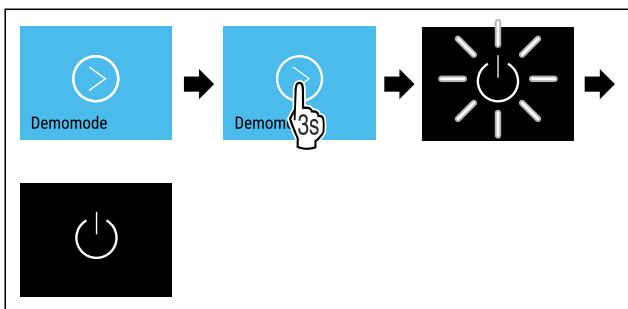


Fig. 215

- ▶ Siga los pasos de procedimiento según la figura.
- ▷ El modo de demostración está desactivado.
- ▷ El electrodoméstico está apagado.
- ▶ Encender el electrodoméstico. (consulte 4.16 Encendido del electrodoméstico (primera puesta en servicio))
- ▷ El electrodoméstico se ha restablecido a los ajustes de fábrica.

6.2.33 Restablecer a los valores de

fábrica



Utilizar esta función para restablecer todos los ajustes a los valores predeterminados de fábrica. Todos los ajustes que haya realizado hasta el momento se restablecerán a su ajuste original.

Ejecutar el restablecimiento

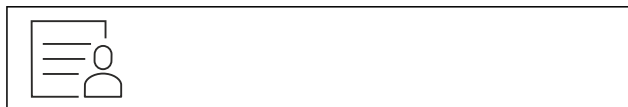


Fig. 216

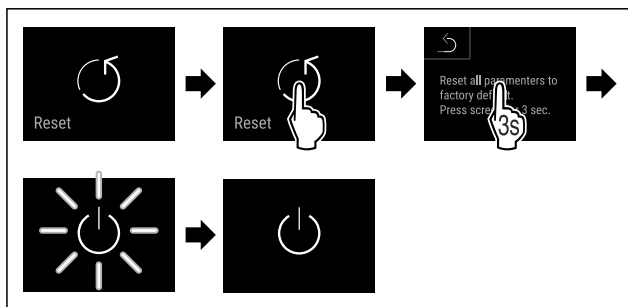


Fig. 217

- ▶ Siga los pasos de procedimiento según la figura.
- ▷ El electrodoméstico se ha restablecido.
- ▷ El electrodoméstico está apagado.

Nota

Restablecer a los valores de fábrica en funcionamiento a batería: Solo es posible reiniciar con tensión de red.

- ▶ Reiniciar el electrodoméstico. (consulte 4.16 Encendido del electrodoméstico (primera puesta en servicio))

6.3 Mensajes

6.3.1 Advertencias





Las advertencias se indican de forma audible con una señal acústica y visualmente mediante un símbolo en la pantalla. La señal acústica aumenta en intensidad y volumen hasta que se confirma el mensaje.

Mensaje (rojo)	Causa	Solución
<p>Puerta abierta</p>	Este mensaje aparece si la puerta permanece abierta demasiado tiempo.	Cerrar la puerta. Pulsar brevemente. La alarma finaliza. Nota El tiempo hasta que aparece el mensaje puede ajustarse. (consulte 6.2.27 Alarma de puerta)

Mensaje (rojo)	Causa	Solución
 <p>Power failure</p> <p>Fallo de corriente</p>	<p>Este mensaje aparece cuando el suministro eléctrico se interrumpe.</p> <p>La interfaz de usuario continúa funcionando en modo de batería. Todas las funciones permanecen activas a excepción de la refrigeración y la iluminación.</p>	<p>Pulsar brevemente.</p> <p>Se muestra el nivel de carga de la batería, información relativa a los fallos y el estado del electrodoméstico</p> <p>Pulsar brevemente.</p> <p>Se muestran la temperatura más alta, el espacio de tiempo y el número de interrupciones de corriente.</p> <p>Pulsar brevemente.</p> <p>Se muestra la pantalla de estado.</p> <p>La temperatura actual y el símbolo de alarma parpadean en rojo hasta que se alcanza la temperatura ajustada.</p> <p>Comprobar la calidad de los productos refrigerados.</p>
 <p>Defrost error</p> <p>Fallo de descongelación</p>	<p>La descongelación automática no funciona correctamente. Los últimos 5 ciclos de descongelación no se han realizado correctamente.</p>	<p>Pulsar brevemente.</p> <p>La alarma finaliza.</p> <p>Ponerse en contacto con el servicio de atención al cliente. (consulte 9.3 Servicio al cliente)</p>
 <p>WiFi error</p> <p>Fallo de WiFi</p>	<p>La conexión WiFi se ha interrumpido.</p>	<p>Comprobar la conexión.</p> <p>Pulsar brevemente.</p> <p>La alarma finaliza.</p>
 <p>WWW error</p> <p>Fallo de WWW WiFi</p>	<p>Este mensaje aparece cuando no hay conexión a internet mediante WiFi.</p>	<p>Comprobar la conexión.</p> <p>Pulsar brevemente.</p> <p>La alarma finaliza.</p>
 <p>LAN error</p> <p>Fallo de LAN</p>	<p>La conexión LAN se ha interrumpido.</p>	<p>Comprobar la conexión y el cable de red.</p> <p>Pulsar brevemente.</p> <p>La alarma finaliza.</p>
 <p>WWW error</p> <p>Fallo de WWW LAN</p>	<p>Este mensaje aparece cuando no hay conexión a internet mediante LAN.</p>	<p>Comprobar la conexión.</p> <p>Pulsar brevemente.</p> <p>La alarma finaliza.</p>
 <p>Battery status</p> <p>Fallo de la batería</p>	<p>Estado de carga baja de la batería del electrodoméstico (20 % restante como máximo).</p>	<p>Restablecer la alimentación de red del electrodoméstico y comprobar 12 horas después si el estado de carga ha aumentado. De lo contrario ponerse en contacto con el servicio al cliente (consulte 9.3 Servicio al cliente) o cambiar la batería. (consulte 8.4 Cambio de la batería del electrodoméstico)</p> <p>Pulsar brevemente.</p> <p>La alarma finaliza.</p>

6.3.2 Recordatorios

Los recordatorios aparecen cuando se solicita que se efectúe alguna acción. Los recordatorios se indican de forma audible con una señal acústica y visualmente mediante un símbolo en la pantalla. El mensaje se confirma pulsando el botón de confirmación.

Mensaje (amarillo)	Causa	Solución
 Maintenance Recordatorio de mantenimiento	Este mensaje aparece cuando finaliza el temporizador del intervalo de mantenimiento ajustado.	Pulsar brevemente. Finaliza el recordatorio. Nota El intervalo de mantenimiento se puede ajustar (consulte 6.2.11 Recordatorio de intervalo de mantenimiento).
 Min./max. memory Recordatorio de registro	El mensaje aparece cuando la memoria de registro de temperatura (999 horas) está lleno.	Pulsar brevemente. Finaliza el recordatorio. Se sobrescriben los datos más antiguos. Nota El registro de temperatura puede restablecerse. (consulte 6.2.4 Registro de temperatura)
 Alarm history Protocolo de alarmas	El mensaje aparece cuando hay más de 10 mensajes de alarma sin confirmar.	Pulsar brevemente. Comprobar los mensajes. Finaliza el recordatorio.
 Manually opened Apertura manual	Este mensaje aparece cuando la puerta cerrada electrónicamente se ha abierto manualmente.	Cerrar la puerta. Pulsar brevemente. Finaliza el recordatorio.

7 Equipamiento

7.1 Cierre de seguridad

El electrodoméstico dispone de un cierre electrónico.

Posibles funciones:

- Bloqueo y desbloqueo del cierre de la puerta con el código de la puerta. (consulte 6.2.6 Bloqueo de la puerta)
- Activación y desactivación del bloqueo automático de la puerta. (consulte 6.2.6 Bloqueo de la puerta)
- Manejo con el mando a distancia. (consulte 6.2.10 Mando a distancia)

7.1.1 Desbloqueo de emergencia

La llave de desbloqueo de emergencia permite abrir la puerta en caso de fallo de corriente.

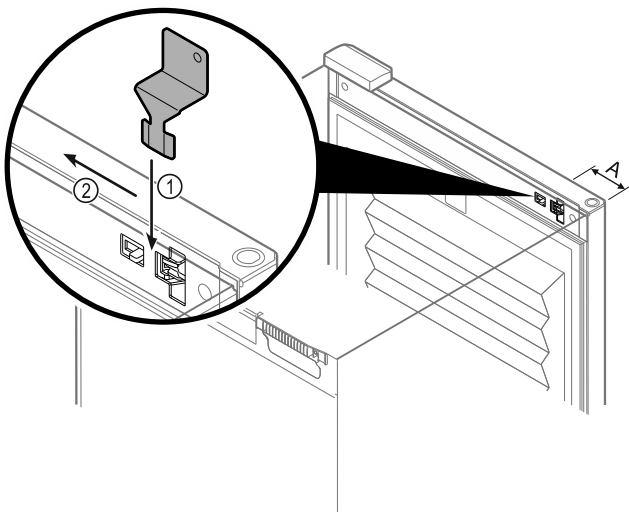


Fig. 218

- ▶ Colocar la llave de desbloqueo de emergencia en el lugar previsto Fig. 218 (A) ≈ 100 mm.

- ▶ Introducir desde arriba hasta el tope la llave de desbloqueo de emergencia entre la puerta y el cuerpo del electrodoméstico Fig. 218 (1).
- ▶ Tirar de la llave de desbloqueo de emergencia en dirección al lado de las bisagras Fig. 218 (2).
- ▷ El cierre está desbloqueado. La puerta se puede abrir.

7.2 Mando a distancia

El mando a distancia permite bloquear y desbloquear a distancia el cierre de la puerta.

Antes de su uso debe conectarse al electrodoméstico. (consulte 6.2.10 Mando a distancia)

La pila se puede cambiar. (consulte 8.4 Cambio de la batería del electrodoméstico)

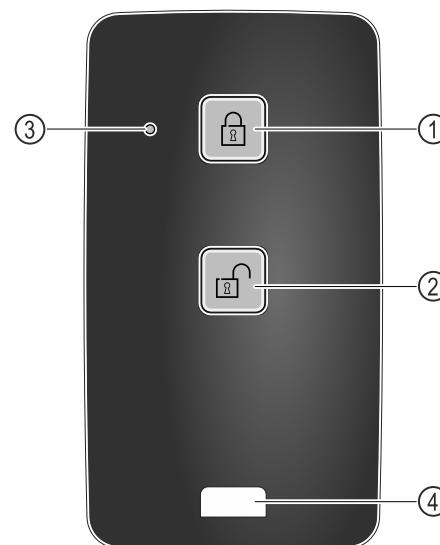


Fig. 219

- (1) Bloquear el cierre
- (2) Desbloquear el cierre
- (3) LED de estado
- (4) Anilla de fijación

Equipamiento

7.2.1 Uso del mando a distancia

- ▶ Pulsar el botón Fig. 219 (1) del mando a distancia.
- ▷ El cierre está bloqueado. La puerta no se puede abrir.
- ▶ Pulsar el botón Fig. 219 (2) del mando a distancia.
- ▷ El cierre está desbloqueado. La puerta se puede abrir.
- ▶ El LED de estado Fig. 219 (3) emite una señal visual al pulsarse el botón.
- ▶ Anilla Fig. 219 (4) para la fijación del mando a distancia, p. ej., en un llavero.

7.3 Sensores

El electrodoméstico se puede equipar con los siguientes sensores para vigilar la temperatura:

- Sensor del termostato de seguridad
- Sensor C
- Sensor P

7.3.1 Sensor del termostato de seguridad

El sensor del termostato de seguridad vigila el descenso de la temperatura y, con ello, protege frente a temperaturas demasiado bajas (Freeze Protect). Si la temperatura desciende por debajo del valor umbral, el electrodoméstico regula automáticamente el electrodoméstico. Aparece el mensaje de error FRZ. PROT (Freeze Protect) (consulte 6.3 Mensajes) .

Nota

No cubrir el sensor del termostato de seguridad.

7.3.2 Sensor C (sensor de control)

El sensor C está montado de forma fija y regula la temperatura en el interior del electrodoméstico. El sensor C se puede calibrar cuando sea necesario. (consulte 6.2.25 Calibración del sensor)

7.3.3 Sensor P (sensor de referencia)

El sensor P está montado de forma fija en el interior para así registrar y vigilar la temperatura concretamente en ese lugar. Si en ese lugar se supera la temperatura ajustada, el sensor emite una alarma. El sensor P se puede calibrar cuando sea necesario. (consulte 6.2.25 Calibración del sensor)

7.4 Información del sensor



Esta función permite elegir entre sensor C y sensor P.

Asegurar que se cumple el siguiente requisito:

- El sensor P está conectado al electrodoméstico. (consulte 7.5 Interfaces)

7.4.1 Selección del sensor C



Fig. 220

- ▶ Deslizar el dedo hacia la izquierda o la derecha hasta que aparezca la función correspondiente.

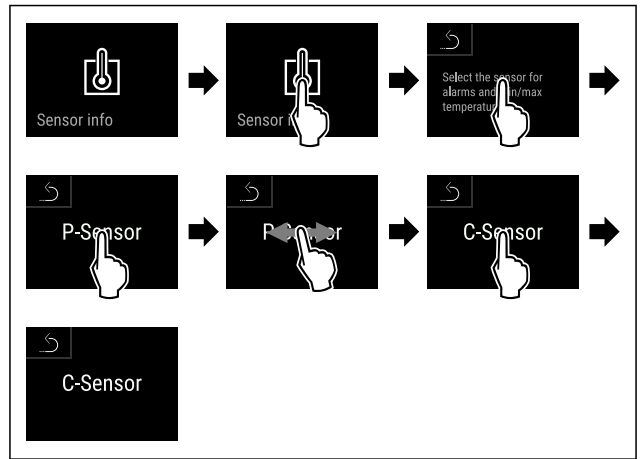


Fig. 221

- ▶ Siga los pasos de procedimiento según la figura.
- ▷ El sensor C está seleccionado.

7.4.2 Selección del sensor P



Fig. 222

- ▶ Deslizar el dedo hacia la izquierda o la derecha hasta que aparezca la función correspondiente.

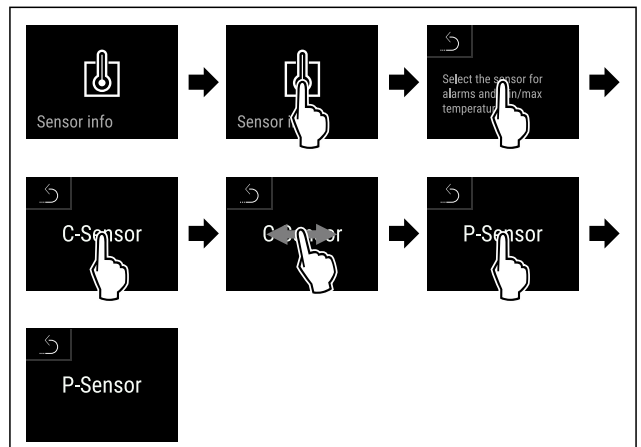


Fig. 223

- ▶ Siga los pasos de procedimiento según la figura.
- ▷ El sensor P está seleccionado.

7.5 Interfaces

En la parte trasera del electrodoméstico se dispone de varias posibilidades de conexión.

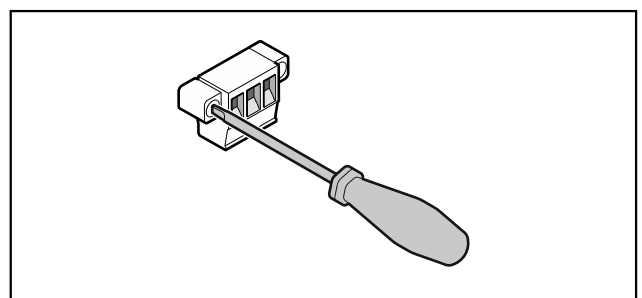


Fig. 224

Nota

Los conectores están asegurados con tornillos. Para poder retirar los conectores, soltar los tornillos a derecha e izquierda.

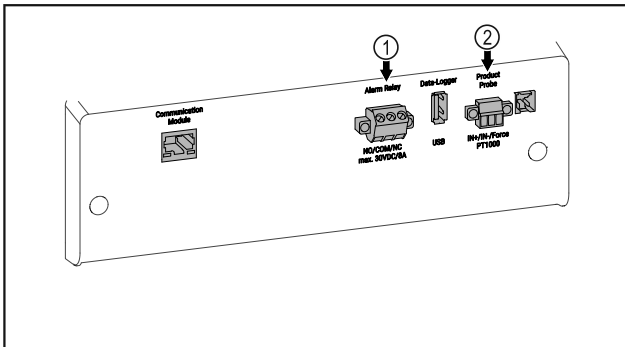


Fig. 225

- (1) Salida de alarma exenta de potencial (2) Conexión para sensor P

7.5.1 Salida de alarma exenta de potencial



ADVERTENCIA

¡Peligro de lesiones por descarga eléctrica!

- ¡La conexión del electrodoméstico a un dispositivo externo de alarma únicamente la puede realizar personal técnico con la debida formación!

Estos tres contactos se pueden utilizar para conectar un dispositivo de alarma óptico o acústico. La conexión está concebida para un máximo de **30 V (DC) - 8 A** a partir de una fuente de bajo voltaje de seguridad SELV (**corriente mínima 150 mA**).

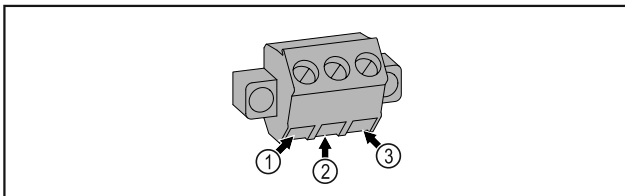


Fig. 226

- (1) NO (normally open) Conexión para piloto de control que está activo en el modo de funcionamiento normal o con el electrodoméstico apagado.
- (2) COM (common) Fuente externa de tensión
- (3) NC (normally closed) Conexión para piloto de alarma o emisor de alarma acústica que está activo en caso de alarma o ausencia de alimentación de tensión.

7.5.2 Conexión para sensor P

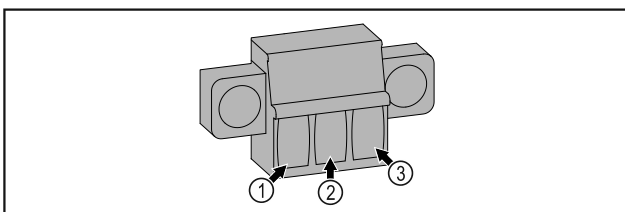


Fig. 227

- (1) IN+ (línea de medición +) (3) FORCE (alimentación +)
- (2) IN- (línea de retorno común -)

8 Mantenimiento

8.1 Plan de mantenimiento

Los trabajos de mantenimiento se han de llevar a cabo periódicamente para preservar el funcionamiento del electrodoméstico.



ATENCIÓN

¡Peligro de lesiones y desperfectos por trabajos de mantenimiento no profesionales!

Daños personales y materiales.

- Los trabajos de mantenimiento únicamente los puede llevar a cabo personal técnico con la debida formación.



ADVERTENCIA

¡Peligro de cortocircuito a través de piezas conductoras de corriente eléctrica!

Electrocución o desperfectos en el sistema electrónico.

- **Apagar el electrodoméstico.**
- Desenchufar el enchufe de alimentación de red o desconectar el fusible.

Nota

Se puede activar una función de recordatorio para el mantenimiento. (consulte 6.2.11 Recordatorio de intervalo de mantenimiento)

Nota

Se recomienda crear un protocolo de mantenimiento en el que se documentan todos los trabajos realizados (reparaciones, inspecciones).

Nota

Liebherr recomienda un mantenimiento anual. Para obtener una oferta individual, diríjase al servicio al cliente (consulte 9.3 Servicio al cliente).

Mantenimiento

Componente	Actividad	Intervalo de mantenimiento
Piezas de chapa	Comprobar en cuanto a desperfectos y corrosión. Cambio de piezas dañadas: (consulte 9.3 Servicio al cliente)	Anual
Puerta, bisagras	Comprobar en cuanto a alineación (consulte 4.14 Alineación de la puerta) , suavidad de marcha y asiento firme.	Anual
Cierre, tirador de la puerta*	Comprobar en cuanto a suavidad de marcha y asiento firme.	Anual
Junta de la puerta	Comprobar en cuanto a desperfectos, desgaste y asiento firme. Se puede adquirir una junta de la puerta de recambio a través del servicio al cliente (consulte 9.3 Servicio al cliente) .	Anual
Sensor	Calibrar el sensor. (consulte 6.2.25 Calibración del sensor)	Anual
Pasante del sensor	Comprobar el material sellante en cuanto a daños.	Anual
Batería	Cambiar la batería del electrodoméstico. Se puede adquirir una batería de recambio a través del servicio al cliente. (consulte 8.4 Cambio de la batería del electrodoméstico)	De 5 a 10 años
Superficies	Limpiar (consulte 8.3 Limpiar el aparato)	Recomendación: una vez al mes o según sea necesario o conforme a las especificaciones en el lugar de instalación
Superficies	Desinfectar	Recomendación: una vez al mes o según sea necesario o conforme a las especificaciones en el lugar de instalación
Lugar de instalación, electrodoméstico	Descontaminar El electrodoméstico es apto para ser descontaminado con peróxido de hidrógeno H ₂ O ₂ . No se deben superar los valores de la siguiente especificación de aplicación: Concentración máxima 250 ppm. Humedad máxima 85 %. Temperatura ambiente máxima permitida conforme a la clase climática. (consulte 1.4 Ámbito de uso del electrodoméstico)	Recomendación: según sea necesario o según las especificaciones en el lugar de instalación, máximo 2 veces al año
Ranura de aire del ventilador	Limpiar (consulte 8.3.3 Limpieza de la cubierta del ventilador)	Anual
Reenvío de alarma Sensor	Comprobar las conexiones de enchufe en cuanto a asiento firme.	Anual
Cable de red	Comprobar en cuanto a desperfectos.	Anual o bien al cambiar de ubicación
Ángulo de vuelco	Comprobar en cuanto a capacidad de funcionamiento y asiento firme.	Anual o bien al cambiar de ubicación
Patas de ajuste/ruedas	Comprobar en cuanto a capacidad de funcionamiento, desperfectos y asiento firme. Cambiar las piezas dañadas. (consulte 9.3 Servicio al cliente)	Anual

8.2 Descongelación del electrodoméstico



ADVERTENCIA

¡Desescarche incorrecto del aparato!
Lesiones y daños.

- ▶ Para acelerar el proceso de descongelación, no se deben usar otros dispositivos mecánicos ni medios distintos a los recomendados por el fabricante.
- ▶ No utilice ningún aparato de limpieza al vapor o con calor, llamas libres ni 'sprays' de desescarche.
- ▶ No retire el hielo con objetos puntiagudos.

La descongelación se realiza automáticamente. El agua de descongelación sale por el orificio de vaciado y se evapora.

Para mantener la funcionalidad del electrodoméstico, recomendamos descongelar cuando haya una acumulación de hielo elevada. La ubicación de montaje (por ejemplo, alta humedad), la configuración del dispositivo y el comportamiento incorrecto del usuario son decisivos para la formación de escarcha en el interior.

Descongelación manual:

- ▶ Apagar el electrodoméstico. (consulte 6.2.2 Encendido y apagado del electrodoméstico)
- ▶ Retirar el enchufe de alimentación de red.
- ▶ Cambiar a otra ubicación los productos refrigerados.
- ▶ Dejar abierta la puerta del electrodoméstico durante la descongelación.
- ▶ Recoger el agua de descongelación restante con un paño, limpiar el orificio de vaciado y el electrodoméstico.

8.3 Limpiar el aparato

8.3.1 Preparativos



ADVERTENCIA

¡Peligro de cortocircuito a través de piezas conductoras de corriente eléctrica!
Electrocución o desperfectos en el sistema electrónico.

- ▶ **Apagar el electrodoméstico.**
- ▶ Desenchar el enchufe de alimentación de red o desconectar el fusible.



ADVERTENCIA

Peligro de incendio

- ▶ No dañar el circuito de refrigeración.

- ▶ Vaciar el electrodoméstico.
- ▶ Retirar el enchufe de alimentación de red.
- ▶ Observar las indicaciones para el transporte del aparato. (consulte 4.3 Transporte del electrodoméstico)

8.3.2 Limpieza de la carcasa

AVISO

¡Limpieza indebida!

Daños en el aparato.

- ▶ Utilice únicamente paños de limpieza suaves y limpiadores universales con pH neutro.
- ▶ No utilice esponjas ni estropajos metálicos que sean abrasivos o puedan provocar arañazos.
- ▶ No utilice productos de limpieza cáusticos, abrasivos o que contengan arena, cloro o ácido.



ADVERTENCIA

Riesgo de daños y lesiones derivado del vapor caliente
El vapor caliente puede causar quemaduras y dañar las superficies.

- ▶ No emplee nunca aparatos de limpieza a vapor

AVISO

¡Peligro de daños por cortocircuito!

- ▶ Al limpiar el electrodoméstico, asegurarse de que no penetre agua de limpieza en los componentes eléctricos.

- ▶ Limpiar el electrodoméstico con un paño suave y limpio. En caso de suciedad persistente, utilizar agua tibia con un limpiador neutro. Las botellas de vidrio se pueden limpiar adicionalmente con limpiacristales.
- ▶ Limpiar una vez al año la espiral del condensador. Si la espiral del condensador no se limpia, se reduce considerablemente la eficiencia del electrodoméstico.

8.3.3 Limpieza de la cubierta del ventilador

AVISO

¡Peligro de daños por cortocircuito!

- ▶ Al limpiar el electrodoméstico, asegurarse de que no penetre agua de limpieza en los componentes eléctricos.

AVISO

¡Limpieza indebida!

Daños en el aparato.

- ▶ Utilice únicamente paños de limpieza suaves y limpiadores universales con pH neutro.
- ▶ No utilice esponjas ni estropajos metálicos que sean abrasivos o puedan provocar arañazos.
- ▶ No utilice productos de limpieza cáusticos, abrasivos o que contengan arena, cloro o ácido.

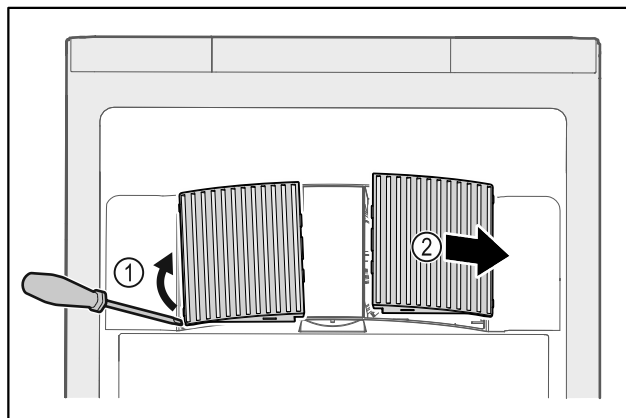


Fig. 228

- ▶ Abrir cuidadosamente las cubiertas del ventilador haciendo palanca por un lado Fig. 228 (1) y retirarlas hacia delante Fig. 228 (2).
- ▶ Enjuagar las ranuras de aire de las cubiertas del ventilador bajo el chorro de agua corriente. En caso de suciedad persistente, utilizar agua tibia con un limpiador neutro.
- ▶ Dejar secar completamente las cubiertas del ventilador al aire.
- ▶ Volver a colocar las cubiertas del ventilador en el electrodoméstico.

Mantenimiento

8.3.4 Limpieza del interior



ADVERTENCIA

¡Peligro de cortocircuito a través de piezas conductoras de corriente eléctrica!

Electrocución o desperfectos en el sistema electrónico.

- ▶ **Apagar el electrodoméstico.**
- ▶ Desenchufar el enchufe de alimentación de red o desconectar el fusible.



ADVERTENCIA

Riesgo de daños y lesiones derivado del vapor caliente
El vapor caliente puede causar quemaduras y dañar las superficies.

- ▶ No emplee nunca aparatos de limpieza a vapor

AVISO

¡Limpieza indebida!

Daños en el aparato.

- ▶ Utilice únicamente paños de limpieza suaves y limpiadores universales con pH neutro.
- ▶ No utilice esponjas ni estropajos metálicos que sean abrasivos o puedan provocar arañazos.
- ▶ No utilice productos de limpieza cáusticos, abrasivos o que contengan arena, cloro o ácido.

Nota

- ▶ Sumidero del agua de descongelación (consulte 1.2 Vista general del electrodoméstico y del equipamiento) : eliminar los sedimentos con una herramienta auxiliar fina (p. ej., un bastoncillo de algodón).

Nota

No dañar ni retirar la placa de características situada en el interior del electrodoméstico. La placa de características es importante para el servicio al cliente. (consulte 9.3 Servicio al cliente)

- ▶ Abrir la puerta.
- ▶ Vaciar el electrodoméstico.
- ▶ Limpiar el interior y las piezas del equipamiento con agua tibia y un poco de detergente. No utilizar productos de limpieza cáusticos ni que contengan arena y tampoco disolventes químicos.

8.3.5 Después de la limpieza

- ▶ Secar el electrodoméstico y las piezas del equipamiento.
- ▶ Conectar y poner en marcha el electrodoméstico.
Cuando la temperatura sea lo suficientemente baja:
- ▶ colocar los productos que se deban refrigerar.
- ▶ Repetir periódicamente la limpieza.
- ▶ Limpiar y desempolvar el frigorífico con intercambiador de calor (rejilla metálica en la parte trasera del electrodoméstico) una vez al año.

8.4 Cambio de la batería del electrodoméstico

En caso de un fallo de corriente, la batería del electrodoméstico permite registrar la evolución de las temperaturas, los mensajes de alarma y de servicio, así como mostrar los mensajes de alarma en la pantalla durante aproximadamente 12 horas. En la primera puesta en servicio, la batería puede tardar hasta 24 horas en cargarse y tener plena capacidad de funcionamiento.

Se puede adquirir una batería de recambio a través del servicio al cliente (consulte 9.3 Servicio al cliente) .

8.4.1 Sustitución de la batería



ADVERTENCIA

¡Peligro de cortocircuito a través de piezas conductoras de corriente eléctrica!

Electrocución o desperfectos en el sistema electrónico.

- ▶ **Apagar el electrodoméstico.**
- ▶ Desenchufar el enchufe de alimentación de red o desconectar el fusible.

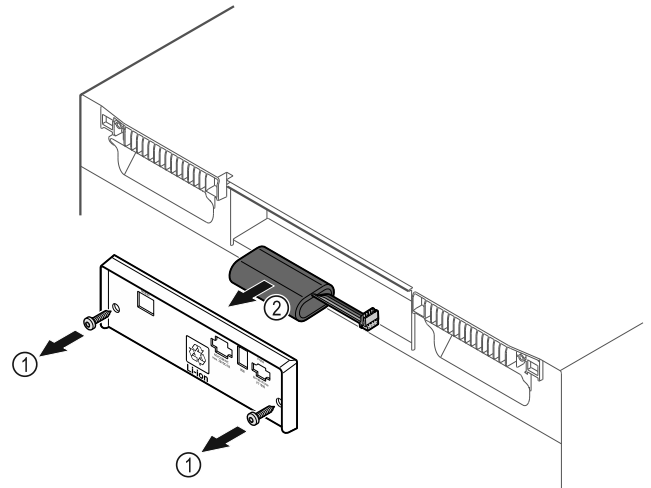


Fig. 229

- ▶ Desenroscar los tornillos y retirar la cubierta de la parte trasera del electrodoméstico Fig. 229 (1).
- ▶ Desconectar la batería y extraerla Fig. 229 (2).
- ▶ Montar la batería de recambio.
- ▶ Cerrar la cubierta y enroscar los tornillos.
- ▶ Volver a conectar el cable de alimentación eléctrica.

Nota

- ▶ La batería debe someterse a un tratamiento de residuos especial y se debe eliminar debidamente según las leyes y reglamentos locales vigentes. **La batería no debe dañarse ni cortocircuitarse bajo ningún concepto.**

8.5 Cambio de la pila del mando a distancia

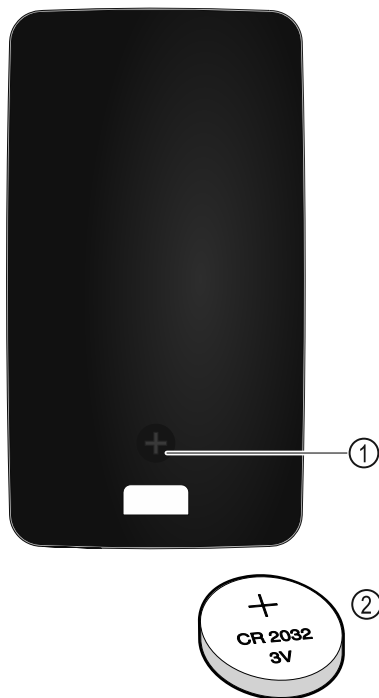


Fig. 230

El suministro eléctrico del mando a distancia se efectúa con una pila del tipo CR 2032 de 3 V Fig. 230 (2), a la venta en el comercio especializado.

8.5.1 Cambio de la pila

- ▶ Desenroscar el tornillo Fig. 230 (1) de la parte trasera del mando a distancia.
- ▶ Retirar la parte trasera.
- ▷ El compartimento de la pila está abierto.
- ▶ Cambiar la pila.
- ▶ Cerrar el compartimento de la pila.
- ▶ Enroscar el tornillo.

Nota

- ▶ La batería debe someterse a un tratamiento de residuos especial y se debe eliminar debidamente según las leyes y reglamentos locales vigentes. **La batería no debe dañarse ni cortocircuitarse bajo ningún concepto.**

9 Asistencia al cliente

9.1 Datos técnicos

Rango de temperatura	
Refrigeración	+5 °C

Carga máxima por bandeja A)		
Ancho del electrodoméstico	600 mm	750 mm
Estantes parrilla	45 kg	60 kg
Placa de vidrio	40 kg	40 kg
Rejilla de madera	45 kg	60 kg
Cajón	50 kg	50 kg

A) En caso de carga elevada, las bandejas pueden combarse ligeramente.

Carga total máxima y peso neto		
Modelo (consulte 4.2 Dimensiones del electrodoméstico)	Carga máxima total	Peso neto
HMF.. 4001*	225 kg*	65 kg*
HMF.. 4011*	225 kg*	83 kg*
HMF.. 5501*	300 kg*	82 kg*
HMF.. 5511*	300 kg*	101 kg*

Máxima capacidad útil

Véase la capacidad útil en la placa de características. (consulte 1.2 Vista general del electrodoméstico y del equipamiento)

Iluminación

Clase de eficiencia energética A)	Fuente de luz
Este producto contiene una o varias fuentes de luz de la clase de eficiencia energética F	LED

A) El electrodoméstico puede incluir fuentes de luz con diferentes clases de eficiencia energética. Se indica la clase de eficiencia energética más baja.

Especificación de frecuencia WLAN

Banda de frecuencia	2,4 GHz
Potencia máxima irradiada	<100 mW
Finalidad de uso del dispositivo inalámbrico	Integración en la red WiFi local para la comunicación de datos

Condiciones de instalación

Grado de suciedad (entorno del electrodoméstico)	PD2
Temperatura ambiente	+10 °C a +35 °C
Humedad ambiental relativa máxima	75 %, no condensante
Altitud operativa máxima (m sobre el nivel del mar)	2000 m 1500 m (puerta de cristal)

Valores eléctricos

Tensión nominal	Ver placa de características. (consulte 1.2 Vista general del electrodoméstico y del equipamiento)
Frecuencia	
Consumo nominal de corriente	
Fluctuaciones máximas de la red	+/-10 %
Categoría de sobretensión	II

Datos según DIN 13277 medidos a +5 °C				
Modelo HMFvh	Consumo energético (kWh/24 h)	Aumento de temperatura en caso de fallo de alimentación (mín.)	Homogeneidad de temperatura (°K)	Constancia de temperatura (°K)
4001	0,460	95	1,7	1,0
4011	0,741	65	2,7	1,7
5501	0,498	115	1,1	0,9
5511	0,794	65	1,6	1,0

Batería del electrodoméstico	
Tipo	1S2P/NCR 18650BF
Tensión nominal	3,6 V DC

Batería del electrodoméstico	
Capacidad	6,7 Ah

9.2 Avería técnica

El electrodoméstico se ha construido y fabricado para proporcionar un alto nivel de fiabilidad funcional y una larga vida útil. No obstante, si durante el funcionamiento se produce una avería, comprobar si se trata de un fallo de uso. En este caso, los costes de reparación correrán a cargo del usuario aunque el electrodoméstico se encuentre dentro del periodo de garantía.

El usuario puede subsanar las siguientes averías.

9.2.1 Funcionamiento del electrodoméstico

Fallo	Causa	Solución
El electrodoméstico no funciona.	→ El electrodoméstico no está encendido.	▶ Encender el electrodoméstico.
	→ El enchufe de alimentación de red no entra correctamente en la caja de enchufe.	▶ Comprobar el enchufe de alimentación de red.
	→ El fusible de la caja de enchufe no está en buen estado.	▶ Comprobar el fusible.
	→ Fallo de corriente	▶ Mantener el electrodoméstico cerrado. ▶ La puerta puede abrirse utilizando la llave de desbloqueo de emergencia. (consulte 7.1 Cierre de seguridad) ▶ Si es necesario, guardar los productos refrigerados/congelados en un frigorífico/congelador independiente si el fallo de corriente se prolonga.
	→ El conector del electrodoméstico no está insertado correctamente en el mismo.	▶ Comprobar el conector del electrodoméstico.
La temperatura no es suficientemente baja.	→ La puerta del electrodoméstico no está cerrada correctamente.	▶ Cerrar la puerta del electrodoméstico.
	→ La ventilación y el escape de aire son insuficientes.	▶ Liberar y limpiar la rejilla de ventilación.
	→ La temperatura ambiente es demasiado alta.	▶ Comprobar que las condiciones ambientales sean correctas: (consulte 1.4 Ámbito de uso del electrodoméstico)
	→ El electrodoméstico se ha abierto con demasiada frecuencia o ha permanecido abierto durante mucho tiempo.	▶ Esperar a ver si se vuelve a ajustar de forma automática la temperatura necesaria. En caso contrario, dirigirse al servicio atención al cliente. (consulte 9.3 Servicio al cliente)
	→ La temperatura está ajustada incorrectamente.	▶ Ajustar la temperatura más baja y comprobarlo transcurridas 24 horas.
	→ El electrodoméstico está situado demasiado cerca de una fuente de calor (cocina, calefacción, etc.).	▶ Cambiar el lugar de instalación del electrodoméstico o de la fuente de calor.
El mando a distancia no funciona.	→ La pila del mando a distancia está descargada.	▶ Cambiar la pila.
	→ La conexión inalámbrica con el electrodoméstico es demasiado débil.	▶ Reducir la distancia al electrodoméstico.
	→ Mando a distancia no vinculado.	▶ Vincular de nuevo el mando a distancia: (consulte 6.2.10 Mando a distancia)

Fallo	Causa	Solución
	→ El mando a distancia está defectuoso.	▶ Ponerse en contacto con el servicio de atención al cliente. (consulte 9.3 Servicio al cliente)

9.3 Servicio al cliente

En primer lugar, comprobar si puede eliminar el error por su cuenta. Si no fuera posible, ponerse en contacto con el servicio al cliente.

Puede encontrar la dirección en el folleto del "servicio de atención al cliente de Liebherr" adjunto o en home.liebherr.com/service.



ADVERTENCIA

¡Reparación no profesional!
Lesiones.

- ▶ Las reparaciones e intervenciones en el aparato y la línea de alimentación eléctrica que no se nombran expresamente (consulte 8 Mantenimiento) sólo se deben realizar a través del servicio postventa.
- ▶ Las líneas de alimentación eléctrica dañadas deben ser sustituidas únicamente por el fabricante o por su servicio técnico o por personal con una cualificación similar.
- ▶ En aparatos con enchufes con puesta a tierra, el propio cliente puede realizar el cambio.

9.3.1 Contacto con el servicio al cliente

Asegurar que se dispone de la siguiente información sobre el electrodoméstico:

- Denominación del electrodoméstico (Model e Index)
- N.º de servicio (Service)
- N.º de serie (S-Nr.)

▶ Acceder a la información sobre el electrodoméstico a través de la pantalla (consulte 6.2.20 Información sobre el electrodoméstico).

-o-

- ▶ Obtener la información sobre el electrodoméstico en la placa de características. (consulte 9.4 Placa de características)
- ▶ Anotar dicha información.
- ▶ Informar al servicio al cliente: Indicar el error y facilitar la información sobre el electrodoméstico.
- ▷ Esto permite un servicio rápido y preciso.
- ▶ Seguir las instrucciones del servicio al cliente.

9.4 Placa de características

La placa de características se encuentra en la parte interior del aparato. Véase la vista general del aparato.

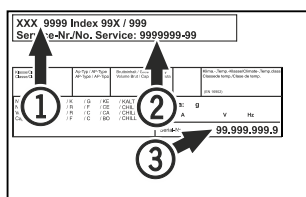


Fig. 231

- (1) Denominación del aparato
(2) N.º de servicio

- (3) N.º de serie

10 Puesta fuera de servicio

- ▶ Vaciar el aparato.
- ▶ Apagar el aparato.
- ▶ Desenchufar de la red.
- ▶ Si fuera necesario, retirar el conector del aparato: extraerlo y moverlo al mismo tiempo de izquierda a derecha.
- ▶ Limpiar el aparato. (consulte 8.3 Limpiar el aparato)
- ▶ Dejar la puerta abierta para que no se formen olores desagradables.

Nota

¡Daños en el aparato y fallos de funcionamiento!

- ▶ Tras la puesta fuera de servicio, el aparato se debe almacenar a una temperatura ambiente permitida de entre -10 °C y +50 °C.

11 Eliminación

11.1 Preparar el aparato para su eliminación



Liebherr utiliza pilas en algunos aparatos. Por motivos de protección del medioambiente, la legislación de la UE obliga al usuario final a retirar estas pilas de los aparatos usados antes de proceder a su eliminación. Si su aparato incluye pilas, encontrará la indicación correspondiente en el propio aparato.

Bombillas Si puede retirar usted mismo las bombillas sin dañarlas, también debe desmontarlas antes de la eliminación del aparato.

- ▶ Poner el aparato fuera de servicio.
- ▶ Aparato con pilas: retirar las pilas. Para una descripción véase el capítulo **Mantenimiento**.
- ▶ Si es posible: desmontar las bombillas sin dañarlas.

11.2 Eliminar el aparato de manera respetuosa con el medioambiente



El aparato todavía contiene materiales valiosos y se debe llevar a un punto de recogida separado de los residuos domésticos sin clasificar.



Las pilas se deben eliminar por separado del aparato usado. A este respecto, puede entregar las pilas gratuitamente en un comercio, así como en los centros de reciclaje y puntos verdes.

Bombillas

Eliminar las bombillas desmontadas a través de los sistemas de recogida pertinentes.

Información adicional

En el caso de Alemania: Puede eliminar gratuitamente el aparato en los centros de reciclaje y puntos verdes, en los contenedores de recogida de la clase 1. En el caso de comprar un frigorífico/congelador nuevo y hacerlo en una superficie comercial > 400 m², el comercio se encargará de retirarlo gratuitamente el aparato usado.



ADVERTENCIA

¡Fugas de refrigerante y aceite!

Incendio. El refrigerante contenido es respetuoso con el medioambiente, pero es inflamable. El aceite contenido también es inflamable. Las fugas de refrigerante y aceite pueden inflamarse con una concentración correspondientemente elevada y al entrar en contacto con una fuente de calor externa.

- ▶ No se deben dañar las tuberías del circuito de refrigerante y del compresor.

- ▶ Observar las indicaciones para el transporte del electrodoméstico. (consulte 4.3 Transporte del electrodoméstico)
- ▶ Transportar el aparato sin daños.
- ▶ Eliminar las pilas, las bombillas y el aparato conforme a lo dispuesto anteriormente.

12 Información adicional

En el folleto de servicio adjunto o en internet, en <https://home.liebherr.com>, encontrará más información sobre las condiciones de garantía.

En caso de avería en el electrodoméstico informar:

Identificación del modelo / Número de inventario:

Guía rápida para el uso diario

Información sobre el uso de esta guía rápida:

- Esta guía rápida no sustituye las instrucciones de uso completas ni un instrucccionamiento directamente en el electrodoméstico.
- Esta guía rápida supone una ayuda para el uso y manejo diarios del electrodoméstico.
- Lea íntegramente las instrucciones de uso y las indicaciones de seguridad contenidas.

Esta guía rápida es válida para: HMFVh 40../55..



Las instrucciones de uso completas se pueden descargar con el código QR:



Uso previsto

Este frigorífico para medicamentos es apto para el almacenamiento profesional de productos a una temperatura de 5 °C.

Uso incorrecto previsible

No utilizar el electrodoméstico para las siguientes aplicaciones:

- Conservación y refrigeración de:
 - Sustancias químicamente inestables, inflamables o corrosivas
 - Sangre, plasma o demás fluidos del cuerpo humano para realizar transfusiones o para ser utilizados o introducidos en el cuerpo humano
- Empleo en atmósferas potencialmente explosivas
- Empleo al aire libre o en zonas húmedas o donde se producen salpicaduras de agua

Tener en cuenta lo siguiente a la hora de almacenar los productos:

- Colocar los estantes de rejilla a la altura requerida.
- Tener en cuenta la carga máxima.
- Una vez alcanzada la temperatura de almacenamiento, llenar el electrodoméstico (conservar la cadena de frío).
- No obstruir la ranura de ventilación del ventilador de recirculación de aire en el interior.
- Los productos refrigerados no deben tocar el condensador de la pared trasera.
- Guardar los líquidos en recipientes cerrados.
- Distanciar los productos refrigerados para que el aire pueda circular bien.

Indicación de estado

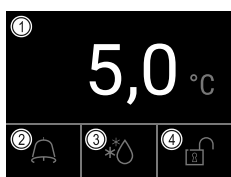


Fig. 232

(1) Temperatura real

(3) Estado del proceso de descongelación

(2) Estado de alarma

(4) Estado de bloqueo de la puerta

Visualización del registro de temperatura

El registro de temperatura indica el periodo de registro y las temperaturas mínimas y máximas medidas en este tiempo.

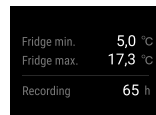


Fig. 233

Restablecimiento del registro de temperatura

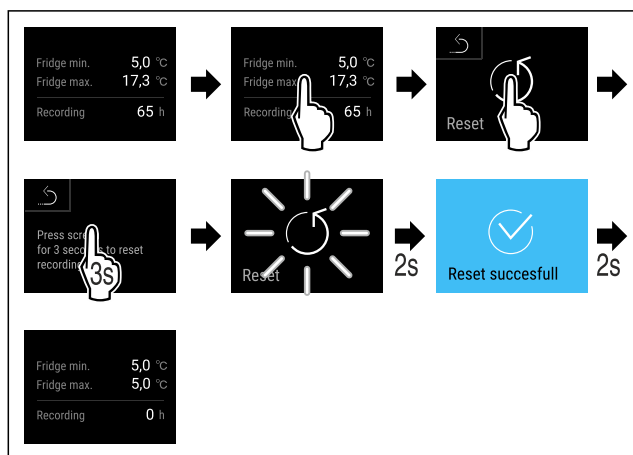


Fig. 234

Desbloqueo del cierre de la puerta con PIN de la puerta

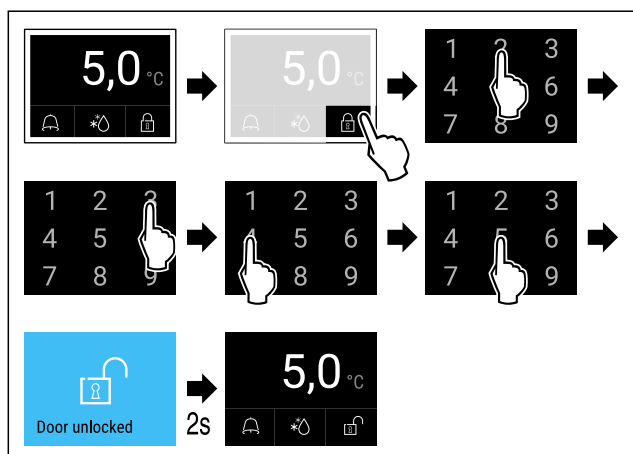


Fig. 235 En el ejemplo se muestra el PIN 2345

Visualización del protocolo de alarmas

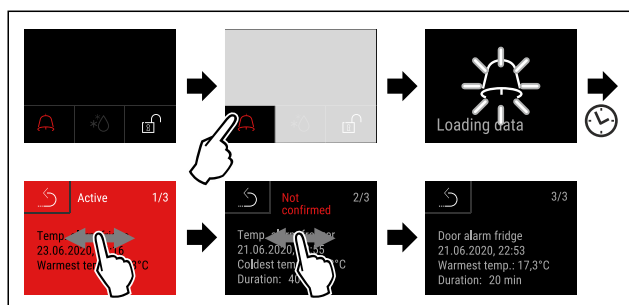


Fig. 238 El ejemplo muestra una alarma activa, una alarma no confirmada y una alarma confirmada.

- ▷ El protocolo de alarmas muestra alarmas activas, confirmadas o no confirmadas (máximo 10 alarmas).
- ▷ Borrar el protocolo de alarmas: Véanse las instrucciones de uso.

Limpieza del electrodoméstico

- ▶ Vaciar el electrodoméstico.
- ▶ Retirar el enchufe de alimentación de red.
- ▶ Seguir las indicaciones del manual de uso.
- ▶ Tras la limpieza, secar totalmente el electrodoméstico y su equipamiento.
- ▶ Conectar el electrodoméstico.
- ▶ Encender el electrodoméstico.
- ▶ Una vez alcanzada la temperatura de almacenamiento, llenar el electrodoméstico.



¿Qué hacer en caso de avería?

En caso de avería aparece un mensaje en la pantalla del electrodoméstico. Los mensajes tienen diferentes significados:

Color del símbolo de la pantalla	Significado	Solución
AMARILLO	Recordatorio Recuerda los procesos generales. Puede ejecutar estos procesos y de este modo solucionar el mensaje.	Volver a leer en las instrucciones de uso los pasos para solucionar el problema y realizarlos.
ROJO	Advertencia Aparece en caso de averías. Las averías sencillas las puede solucionar uno mismo.	Volver a leer en las instrucciones de uso los pasos para solucionar el problema y realizarlos.

Si usted no puede solucionar el problema por sí mismo, diríjase al empleado responsable o al centro de atención al cliente más cercano.

Cortar la página





home.liebherr.com/fridge-manuals

ES Frigorífico
MANUAL ORIGINAL DEL CONDUCTOR

Fecha de publicación: 20240325

**Índice de números
de artículo: 7080658-00**

Liebherr Hausgeräte Lienz GmbH
Dr.-Hans-Liebherr-Strasse 1
A-9900 Lienz
Österreich

