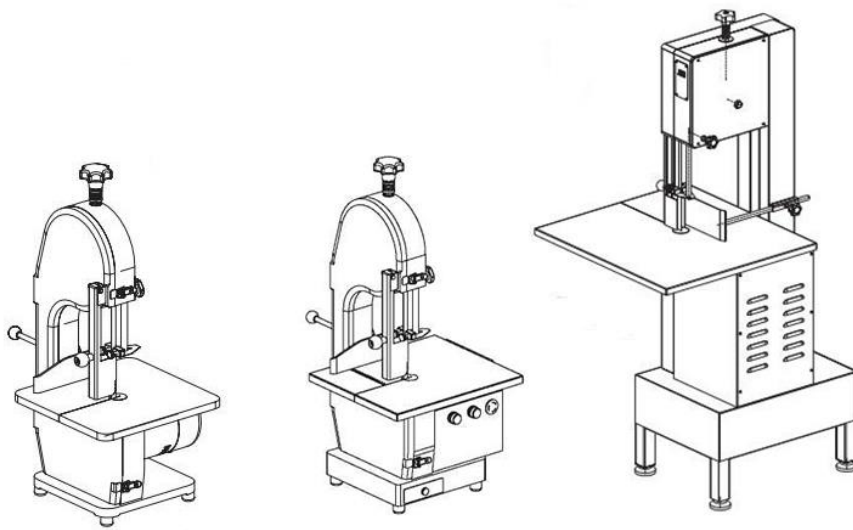


Manual de instalación y funcionamiento

Sierra de Corte HLS800



EUTRON

Por favor, lea atentamente este manual antes de usar este equipo.
Asegúrese de que está familiarizado con las instrucciones de uso y seguridad.
Mantenga ese manual en lugar seguro **para futuras referencias.**

INTRODUCCIÓN

Gracias por la compra de esta Sierra de Corte . Esta máquina se utiliza para el corte de carne fresca, congelados y huesos. Debe escoger la cinta adecuada al tipo de corte que quiera hacer.

Puede consultar con nuestro SAT en www.eutron.es

AVISO

Por favor, use la máquina atendiendo a los avisos aquí indicados. El usuario debe leer con atención y entender todas las indicaciones antes de hacer uso del producto.

La máquina puede provocar daños si el usuario quita o cambia los elementos de seguridad de la máquina.

No nos hacemos responsables de los daños resultantes de un mal uso de la máquina.

INSTALACIÓN

La máquina se conserva en mejor estado estando empaquetada. Por favor, colóquela en vertical y a nivel cuando monte o desmonte la máquina.

La máquina se debe poner en una superficie firme, y en caso de que sea necesario, ajustarla con las patas de goma.

Por favor, compruebe con atención que el voltaje y la potencia que le suministra al equipo sea la misma que la de la etiqueta identificativa . Compruebe si es monofásico o trifásico y si tiene cable de toma de tierra.

Por favor, compruebe que el cable de alimentación es lo suficientemente largo para la seguridad de las condiciones de trabajo.

Cuando el equipo esté abierto, por favor, revise la longitud de la cinta de sierra superior e inferior, deben estar paralelas al borde del bloque.

Posteriormente cierre la puerta de la máquina, conecte el cable de corriente, encienda el aparato con el botón verde y la máquina empezará a funcionar.

Si pulsa el interruptor rojo, la máquina se detendrá.

Preste atención a los siguientes detalles:

1. La máquina desde usarse de forma correcta en la dirección de las agujas del reloj.
2. Si la máquina necesita tensión , use la manivela de la parte superior hasta que la máquina emita un sonido de corte. Esto es representativo de que la cinta de sierra tiene la tensión adecuada. Ahora puede usarla.

CONDICIONES DE USO

Esta máquina debe utilizarse atendiendo a este manual.

La vida útil de la hoja depende de los materiales que se corten y de la presión. Por lo general, tiene un estándar de 1.000 kg a 2.000 kg, si la máquina no se usa para cortar huesos, tendrá una vida mayor.

Cuando la puerta de la máquina está abierta, por favor, no use la máquina.

INSTRUCCIONES DE USO

Coloque la Sierra en el lugar de trabajo, sujete la carne con el mango del dispositivo , presione con la mano derecha entre la cinta y el mango de presión, sujete el mango con la mano izquierda. Empuje el producto a cortar hacia las hojas de sierra y córtelo en piezas. Esta estrictamente prohibido sujetar la carne directamente con la mano.

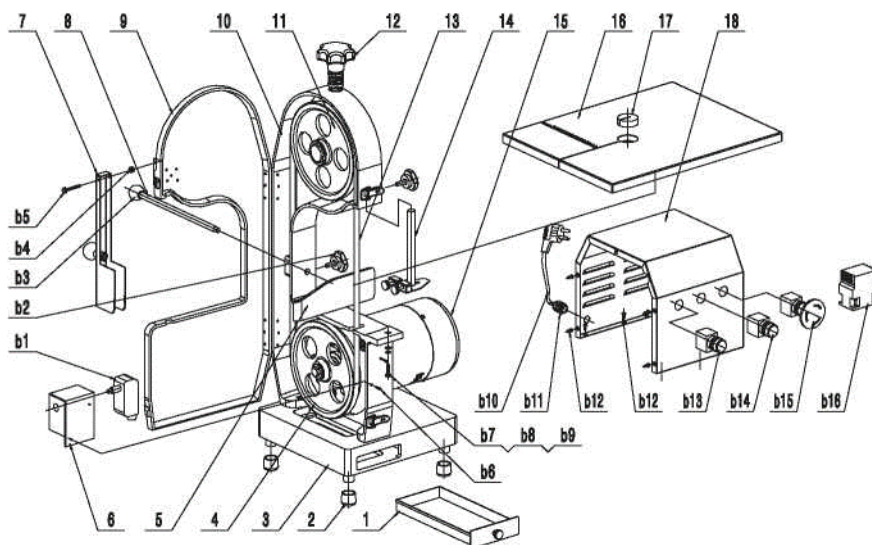
Por favor, sujete adecuadamente la carne para el corte. Si la máquina debe cortar la carne otra vez, debe prestar más atención a la presión.

Cuando la máquina esté funcionando, no cambie la dirección de corte para evitar romper la cinta de sierra. La máquina puede golpear a alguien o puede provocar daños .

Intente poner el producto a cortar en el lugar adecuado en todo momento. Corte la parte de carne antes que la de hueso.

Avisos:

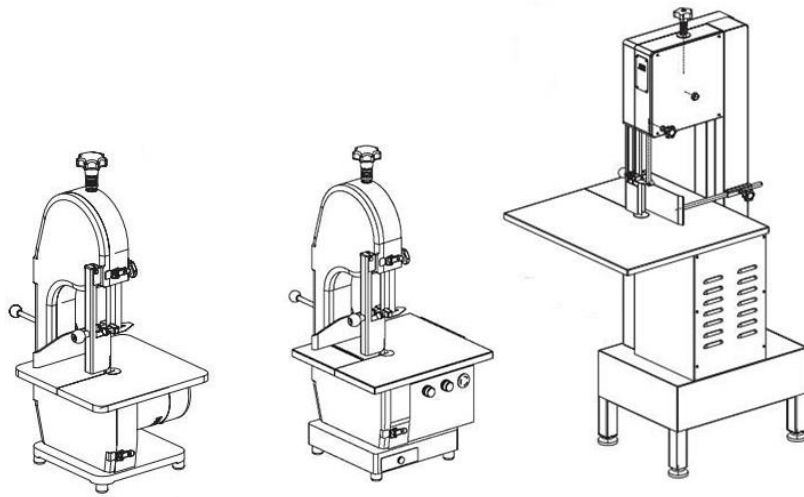
1. Durante la instalación, preste atención a la dirección de corte, los dientes de sierra deben apuntar hacia debajo de la forma adecuada.
2. Procure no tocar con la hoja de sierra partes metálicas ya que acortará la vida de la hoja.
3. Asegúrese que los limpiadores estén bien situados, esto alargará la vida de la hoja.
4. Al abrir la puerta de la máquina, esta se detendrá, pero la hoja seguirá girando durante un tiempo, por favor, no toque la sierra pues puede dañarle, espere a que este totalmente detenida.
5. Recomendamos el uso de guantes de seguridad al usar esta máquina.
6. Por favor, no toque ni corte la carne sin tomar las medidas de precaución adecuadas. Especialmente cuando se traten de piezas pequeñas como pezuñas de cerdo. En estos casos, incluso llevando guante de seguridad puede herir a la persona por lo que preste mucha atención durante el corte en todo momento.



NO	Descripción	NO	Descripción	NO	Descripción
1	Contenedor de desperdicio.	2	Pies de goma	3	Placa inferior
4	Polea	5	Proteger la placa	6	Conjunto interruptores
7	Empujador	8	Ajustar la pieza	9	Cubierta principal del cuerpo
10	Cuerpo principal	11	Rueda accionada	12	Tornillo
13	Cinta de Sierra	14	Limite cuchillas	15	Motor
16	Mesa de trabajo	17	Bloque de cuchillas	18	Cubierta del motor
B1	Interruptor magnético	B2	Ajustar el tornillo	B3	Pieza de mango de baquelita
B4	M5	B5	Tornillo M5x40	B6	Tornillo cruzado M6x10
B7	Tornillo M8x30	B8	Arandela muelle	B9	Limpiador
B10	Tapón	B11	Alivio de tensión	B12	Tornillo cruzado M5x10
B13	Inicio en la parte inferior	B14	Stop bottom	B15	Parada de emergencia
B16	Contactador de CA				

ESPECIFICACIONES TÉCNICAS:

Modelo	HLS800	210-1	300
voltaje	110/220V	110/220V	110/220/380 V
frecuencia	50/60Hz	50/60HZ	50/60Hz
Potencia de entrada	950W	950W	1800W
Energía de salida	850W	850W	1500w
Diámetro de la rueda	210 mm	210 mm	300 mm
Longitud de la hoja	1650 mm	1650mm	2400mm
Velocidad de la hoja	15/19 m/s	15/19 m/s	11.5/13.6 m/s
Tamaño de la tabla	380x365 mm	465x365mm	712x662 mm
Material de mesa	aluminio	304 S.S.	304 S.S.
Grosor de corte	4-180 mm	4-180 mm	30-250 mm
Contenedor de desperdicio	Si	Si	Si
Tamaño del producto	460x440x860 mm	462x440.5x920mm	850x700x1660 mm
Peso del producto	38KG	39 KG	103 KG



IMPORTANTE:

Evite el contacto con las piezas móviles. Para evitar lesiones personales , asegúrese de que:

Las manos, el cabello, la ropa y los accesorios de cocina no entran en el área giratoria del aparato durante el uso.

La sierra ósea está destinada exclusivamente a carne y hueso, en ningún caso para otros fines.

Para evitar la obstrucción de la abertura de llenado, no procese cantidades demasiado grandes a la vez.

Si olvida apagar la unidad antes de desenchufar el cable de alimentación, espere al menos 10 segundos antes de restaurar la alimentación.

Nunca deje la unidad desatendida cuando el enchufe esté conectado.

USO PREVISTO

Asegúrese de que la máquina esté nivelada en su lugar de uso.

Abra la cubierta de la puerta, compruebe si la hoja y las poleas encajan bien. Ajuste la polea por el tornillo de ajuste superior.

Atención , con el fin de proteger los dientes de la hoja de sierra.

Los dientes necesitan estar fuera de la polea alrededor de 2 ~ 3 mm

De acuerdo con la solicitud de espesor de corte, ajuste la placa de protección a la posición correcta y comience.

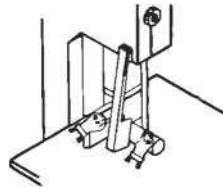
IMPORTANTE: Recuerde usa el empujador para proteger tu mano.

INSTRUCCIONES DE LIMPIEZA Y CUIDADO

La máquina debe limpiarse a fondo antes de su primer uso. Preste especial atención a la limpieza de las piezas que entran en contacto directo con los alimentos.

Después de su uso, la máquina debe limpiarse a fondo para evitar la formación de bacterias. Recomendamos que los engranajes, la junta y el interior del cilindro se humedezcan ligeramente con aceite de cocina después de cada limpieza.

Reemplace la hoja de sierra si la velocidad de corte es lenta.



INSTRUCCIONES DE LIMPIEZA Y CUIDADO

Los materiales del paquete son reciclables. NO arrojar el paquete a los desechos doméstico.

Los dispositivos antiguos contienen valiosos materiales reciclables que deben reciclarse. Por esta razón, deseche los dispositivos antiguos solo en los puntos de recogida adecuados.

LIMPIEZA

Antes de limpiar la máquina, desconecte la corriente. Abra la puerta de la máquina, afloje la presión y saque la cinta de sierra. Afloje la tensión para poder sacar el limpiador. Se recomienda limpiar la máquina con agua caliente y un cepillo duro.

Igualmente puede usar un paño húmedo y agua caliente para limpiar las principales piezas, la carcasa y el dispositivo de protección. Por último, elimine toda el agua de la máquina con un trapo seco.

Debe procurar limpiar bien los rincones, así como las poleas y las partes inferiores.

Desconecte siempre la red eléctrica antes de limpiar.

Procure no mojar las partes eléctricas para evitar averías y cortocircuitos.

MANTENIMIENTO

Tras un uso acumulado de 200 horas, recomendamos poner un poco de aceite lubricante en la guía del dispositivo de ajuste. Igualmente, saque este dispositivo y límpielo. Sugerimos cambiar las poleas tras un uso de 5.000 horas.
