

RX 604 PLUS

Horno para panadería



Ref. 710531



CARACTERÍSTICAS TÉCNICAS

Potencia eléctrica 6.300W

Temperatura máxima 250°C

Peso 55kg

Voltaje 400V-50/60Hz

Tipo conexión Trifásica 3F+N+T

Dimensiones internas (An)680x(F)470x(AI)365mm

Dimensiones externas (An)820x(F)800x(AI)560mm

Humidificador (ref. 710532)

Cambio a monofásico **opcional**

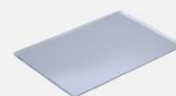
EQUIPAMIENTO-FUNCIONES

- Alarma fin de ciclo
- Micro de puerta
- Termostato de seguridad
- Inversor de giro
- Lámpara interior
- Temporizador 0/60 minutos
- Modo continuo
- Dotación: 4 parrillas

CAPACIDAD

4 bandejas 600x400

4 bandejas GN1/1



RX 604 PLUS

Accesorios específicos



Soporte RX 60/40

Ref. 710549



(An)810x(F)700x(AI)850mm

Soporte RX GN1/1

Ref. 710550



(An)810x(F)700x(AI)850mm

Ruedas

Ref. 710286



Kit condensador de vapores

SERIE RX

Ref. 710551

(An)170x(F)70x(AI)400mm

SERIE RX H20

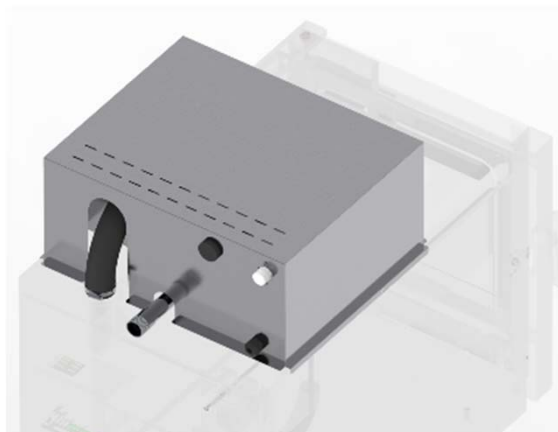
Ref. 710552

(An)500x(F)85x(AI)450mm

SERIE RX DUO

Ref. 710553

(An)580x(F)120x(AI)180mm



Kit superposición RX 60/40

Ref. 710556



(An)820x(F)800x(AI)40mm

RX 604 PLUS



DECLARACIÓN UE DE CONFORMIDAD EU DECLARATION OF CONFORMITY

Directiva(s) del Consejo con la(s) que se declara conformidad:
Council Directive(s) to which conformity is declared:

DC 2014/35/EU + DC 2014/30/EU + DC 2011/65/EU

Aplicación de las Normas:
Application of the Standards:

UNE-EN 60335-1:2012 + AC:2014 + A11:2014 + A13:2017 + A14:2014 +A2:2020 + A1:2020; UNE-EN 60335-2-42:2004 + Corr:2007 + A1:2008 + A11:2012; UNE-EN 55014-1:2017 + A11:2021; UNE-EN 55014-2:2015; UNE-EN 61000-3-2:2014; UNE-EN 61000-3-3:2013 +A1:2020

Fabricante / *Manufacturer's*
address:

FM CALEFACCIÓN S.L.
CIF: B-14343594

Dirección / *Manufacturer's*
address:

CTRA. de Rute km.2.700, C.P.:14900, Lucena
Cordoba, España

Tipo de aparato / *Type of device:*

HORNO / OVEN

Marca / *Trade.:*

FM CALEFACCIÓN

Modelo / *Model no.:*

RX 604 PLUS

N/S: 21XXXXXXXXXX

Nosotros, los abajo firmantes, declaramos bajo nuestra exclusiva responsabilidad que el equipo especificado cumple con la(s) Directiva(s) y Norma(s) mencionadas

We, the undersigned, hereby declare under our sole responsibility that the specified equipment is in conformity with the above Directive(s) and Standard(s)

Lugar / *Place:* **Lucena**

Firma / *Signature:* **B-14343594**

Fecha / *Date:* **01/01/2021**



RX 604 PLUS



CARACTERÍSTICAS TÉCNICAS		CONEXIONADO	
Peso neto (solo horno)		1	Manguera alimentación
Peso bruto (horno+embalaje)		2	Salida de gases calientes $\varnothing 30\text{mm}$
Tensión de alimentación	400Vac - Trifásica	3	Rearme termostato seguridad
Frecuencia	50Hz	4	Separación de seguridad $\geq 120\text{mm}$
Cable de alimentación	Manguera 3F+N+T 4mm ²		
Nivel de presión sonora	Inferior a 70dB		
Potencia total	6.300W		
Potencia térmica nominal	6.000W		

*Cotas en mm

