

# RX 304

Horno para panadería



Ref. 710522



## CARACTERÍSTICAS TÉCNICAS

**Potencia eléctrica** 3.100W

**Temperatura máxima** 250°C

**Peso** 35kg

**Voltaje** 230V-50/60Hz

**Tipo conexión** Schuko monofásico

**Dimensiones internas** (An)450x(F)340x(Al)345mm

**Dimensiones externas** (An)590x(F)675x(Al)540mm

**Humidificador** (ref. 710523)

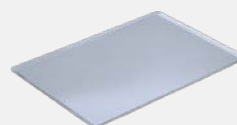
## EQUIPAMIENTO-FUNCIONES

- *Termostato de seguridad*
- *Temporizador 0-60 minutos*
- *Modo continuo*
- *Dotación: 4 bandejas aluminio perforadas*

## CAPACIDAD

**4 bandejas 430x340**

**4 bandejas GN2/3**



# RX 304

Accesorios específicos



## Soporte RX 43/44

Ref. 710547



(An)590x(F)580x(Al)850mm

## Ruedas

Ref. 710286



Suplemento ruedas para soportes

## Kit condensador de vapores

### SERIE RX

Ref. 710551

(An)170x(F)70x(Al)400mm

### SERIE RX H2O

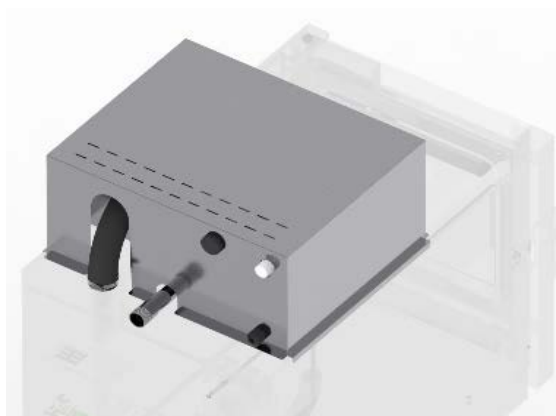
Ref. 710552

(An)720x(F)85x(Al)450mm

### SERIE RX DUO

Ref. 710553

(An)580x(F)120x(Al)180mm



## Kit superposición RX 43/34

Ref. 710554



(An)640x(F)720x(Al)40mm

## DECLARACIÓN UE DE CONFORMIDAD EU DECLARATION OF CONFORMITY

Directiva(s) del Consejo con la(s) que se declara conformidad:

*Council Directive(s) to which conformity is declared:*

**DC 2014/35/EU + DC 2014/30/EU + DC 2011/65/EU**

Aplicación de las Normas:

*Application of the Standards:*

**UNE-EN 60335-1:2012 + AC:2014 + A11:2014 + A13:2017 + A14:2014 +A2:2020 + A1:2020; UNE-EN 60335-2-42:2004 + Corr:2007 + A1:2008 + A11:2012; UNE-EN 55014-1:2017 + A11:2021; UNE-EN 55014-2:2015; UNE-EN 61000-3-2:2014; UNE-EN 61000-3-3:2013 +A1:2020**

Fabricante / *Manufacturer's name:*

**FM CALEFACCIÓN S.L.  
CIF: B-14343594**

Dirección / *Manufacturer's address:*

**CTRA. de Rute km.2.700, C.P.:14900, Lucena  
Cordoba, España**

Tipo de aparato / *Type of device:*

**HORNO / OVEN**

Marca / *Trade.:*

**FM CALEFACCIÓN**

Modelo / *Model no.:*

**RX 304**

**N/S: 21XXXXXXXXXX**

**Nosotros, los abajo firmantes, declaramos bajo nuestra exclusiva responsabilidad que el equipo especificado cumple con la(s) Directiva(s) y Norma(s) mencionadas**

***We, the undersigned, hereby declare under our sole responsibility that the specified equipment is in conformity with the above Directive(s) and Standard(s)***

Lugar / *Place:* **Lucena**

Firma / *Signature:* **B-14343594**

Fecha / *Date:* **01/01/2021**



# RX 304



CARACTERÍSTICAS TÉCNICAS		CONEXIONADO	
Peso neto (solo horno)		1	Manguera alimentación
Peso bruto (horno+embalaje)		2	Salida de gases calientes $\varnothing 30\text{mm}$
Tensión de alimentación	230Vac - Monofásica	3	Rearme termostato seguridad
Frecuencia	50/60Hz	4	Separación de seguridad $\geq 120\text{mm}$
Cable de alimentación	Manguera 1F+N+T 2,5mm <sup>2</sup> (shucko)		
Nivel de presión sonora	Inferior a 70dB		
Potencia total	3.300W		
Potencia térmica nominal	3.000W		

\*Cotas en mm

